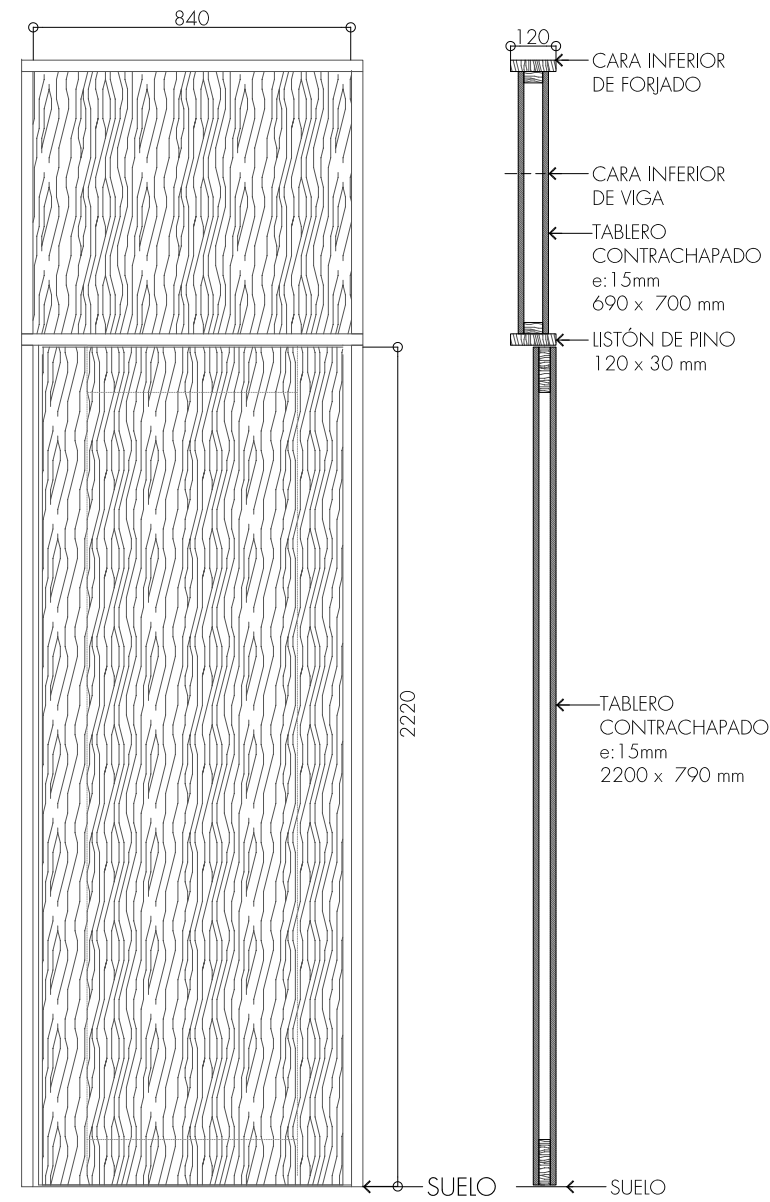


PUERTA_PA

UD: 2

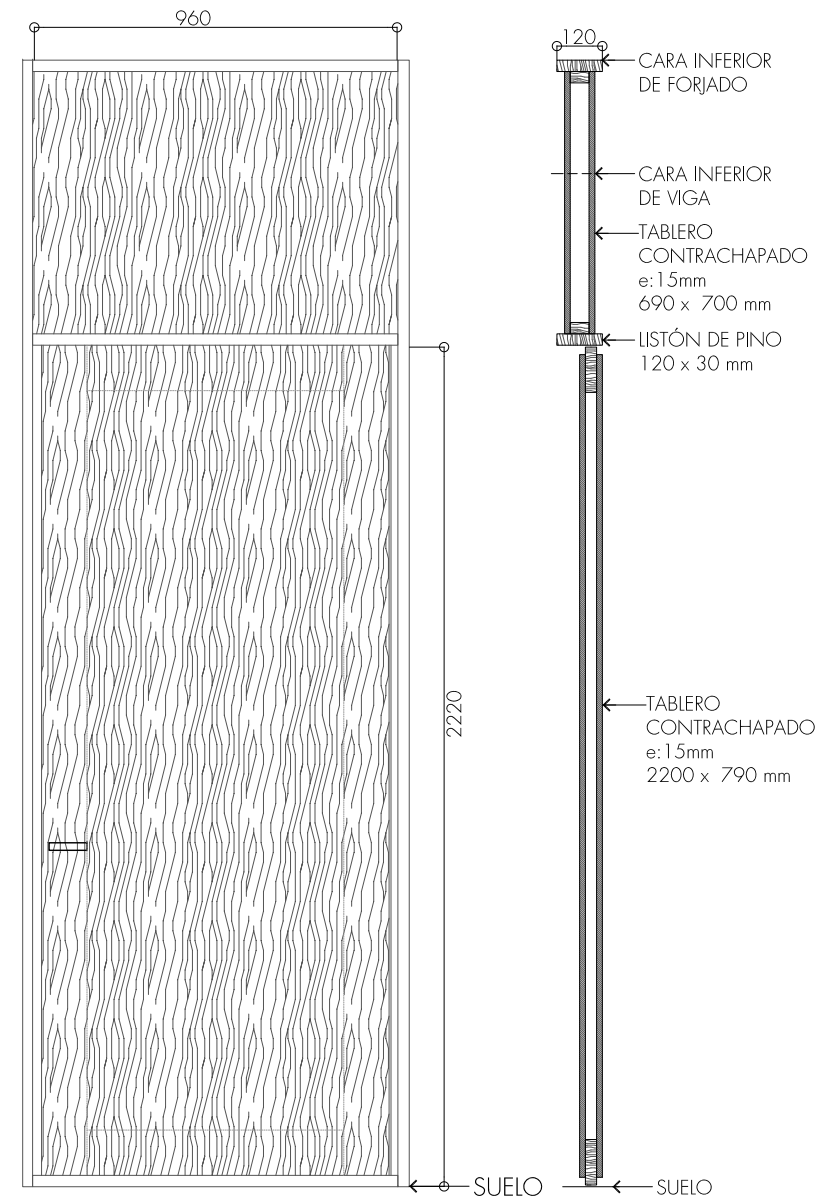
MARCO INTERIOR DE PINO (detalle A) (120 x 30 mm)
2 x TABLERO DE CONTRACHAPADO/DM 1.5mm (detalle D) (2200 x 790 mm)



PUERTA_PB

UD: 3

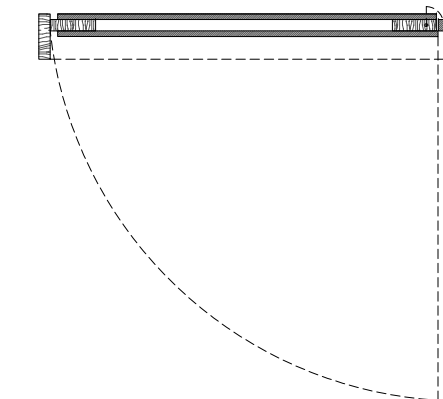
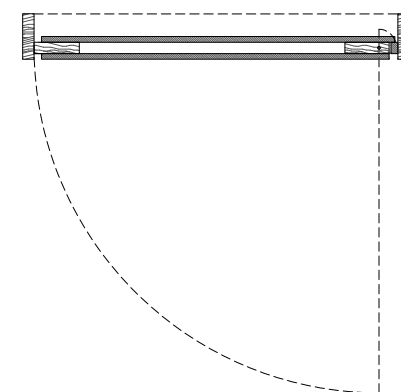
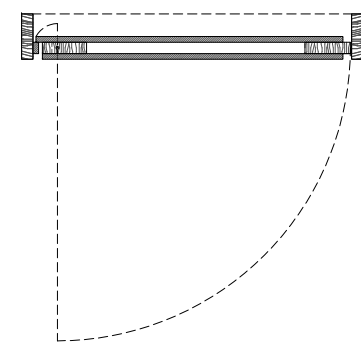
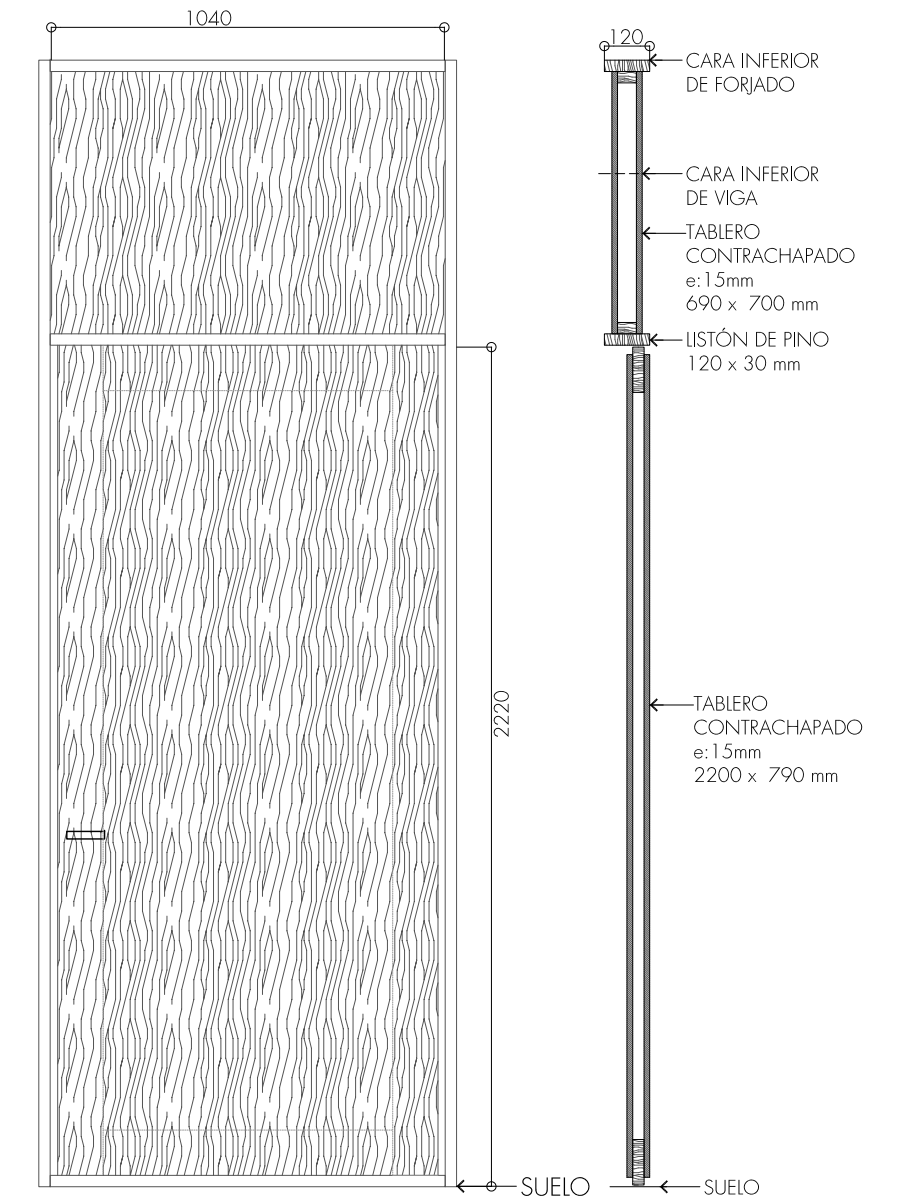
MARCO INTERIOR DE PINO (detalle A) (120 x 30 mm)
2 x TABLERO DE CONTRACHAPADO/DM 1.5mm (detalle D) (2200 x 920 mm)



PUERTA_PC

UD: 5

MARCO INTERIOR DE PINO (detalle A) (120 x 30 mm)
2 x TABLERO DE CONTRACHAPADO/DM 1.5mm (detalle D) (2200 x 1000 mm)



Nº del plano **A-614**
 Nombre del plano **PUERTAS**
 Nombre del proyecto **La Nave**
 Proyecto de ejecución
 Dibujo **PGP**
 Formato **A3**
 Nombre del fichero **A-600 MAD.dwg**
 Escala **1:75**
 Fecha **09.10.2018**