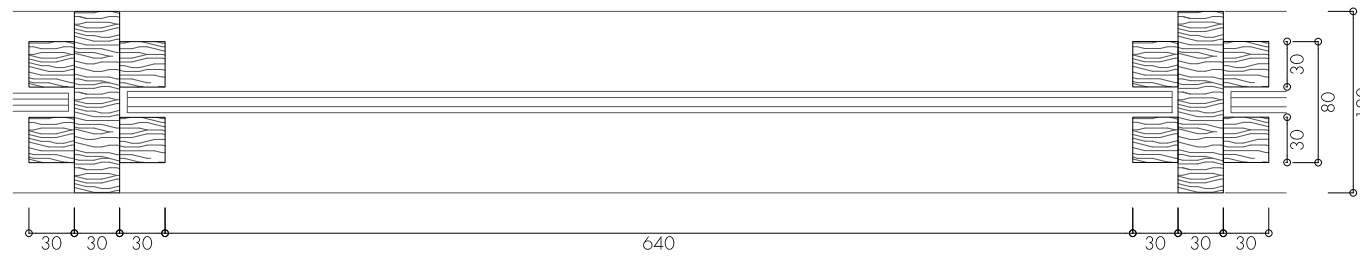


DETALLE A _ MAMPARA VIDRIO

UD: 2

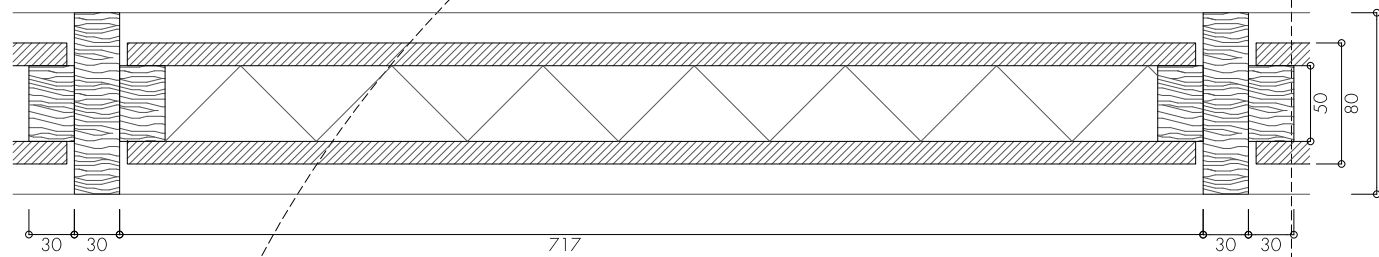
MARCO DE PINO 120 x 30 MM
MAMPARA VIDRIO CLIMALIT. 4/6/4



DETALLE B _ TABIQUE CONTRACHAPADO

UD: -

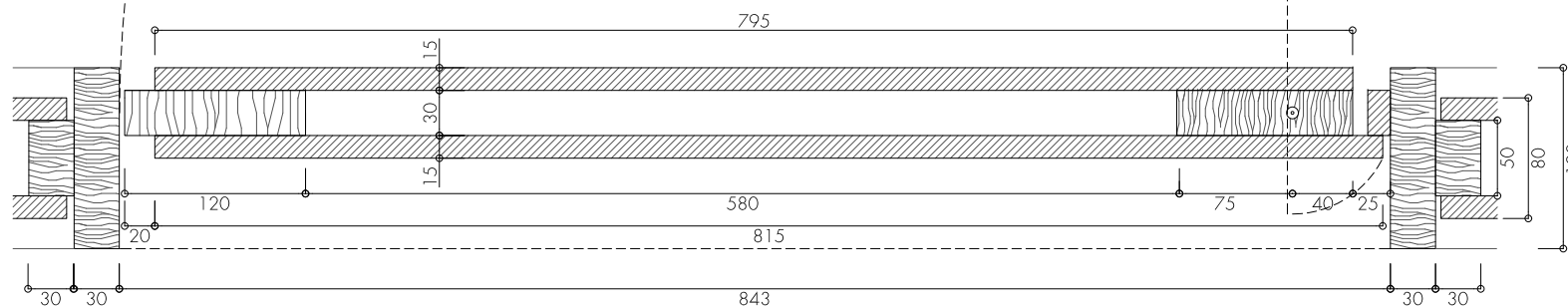
MARCO (30 x 120 mm) Y PREMARCO DE PINO (30 x 50 mm)
2 X PANEL DE CONTRACHAPADO E: 15MM
PANEL DE AISLAMIENTO ACÚSTICO (algodón reciclado) CA-150. E:50mm



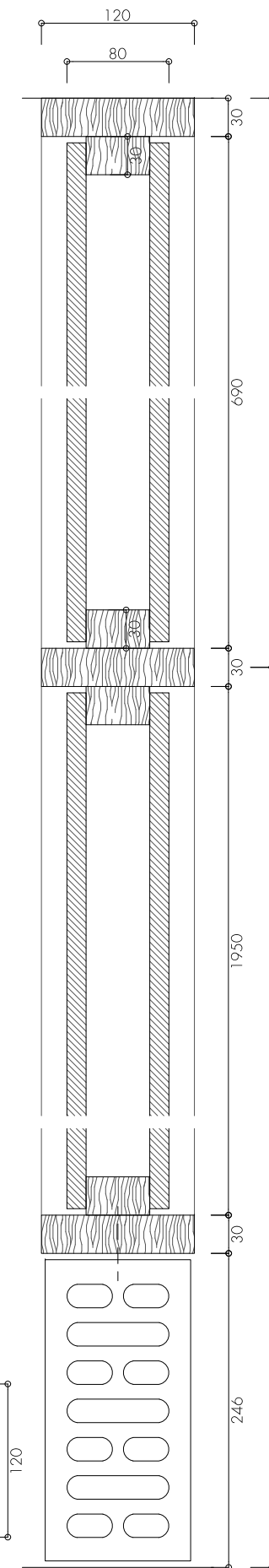
DETALLE C _ PUERTA PIVOTANTE 790 x 2100 mm

UD: 4

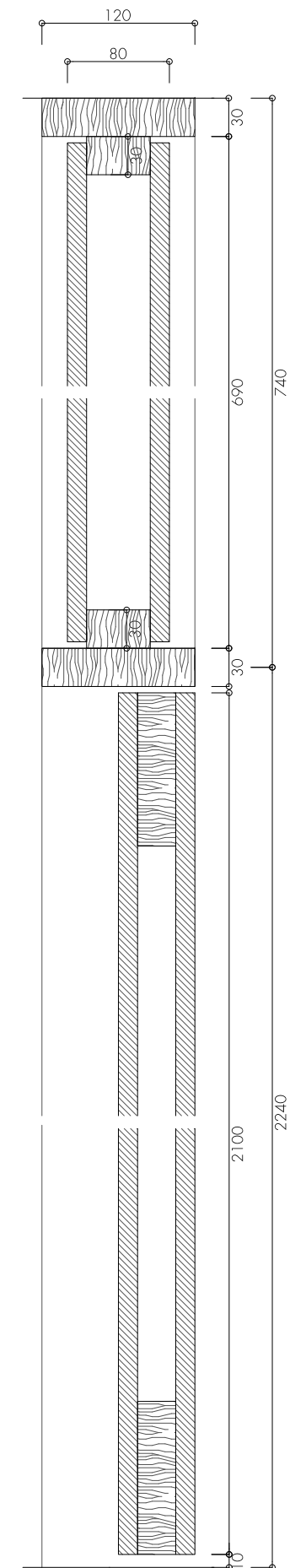
MARCO DE PINO 30 x 120 MM
PUERTA DE CONTRACHAPADO E: 15MM
CON BASTIDORES DE PINO DE 30 x 120MM
BISAGRA PIVOTANTE



DETALLE A-B



DETALLE B-C



Nº del plano

A-620

Nombre del plano

DETALLES CARPINTERÍA

Nombre del proyecto

La Nave
Proyecto de ejecución

Dibujo

PGP

Formato

A3

Nombre del fichero

A-600 MAD.dwg

Escala

1:5

Fecha

09.10.2018