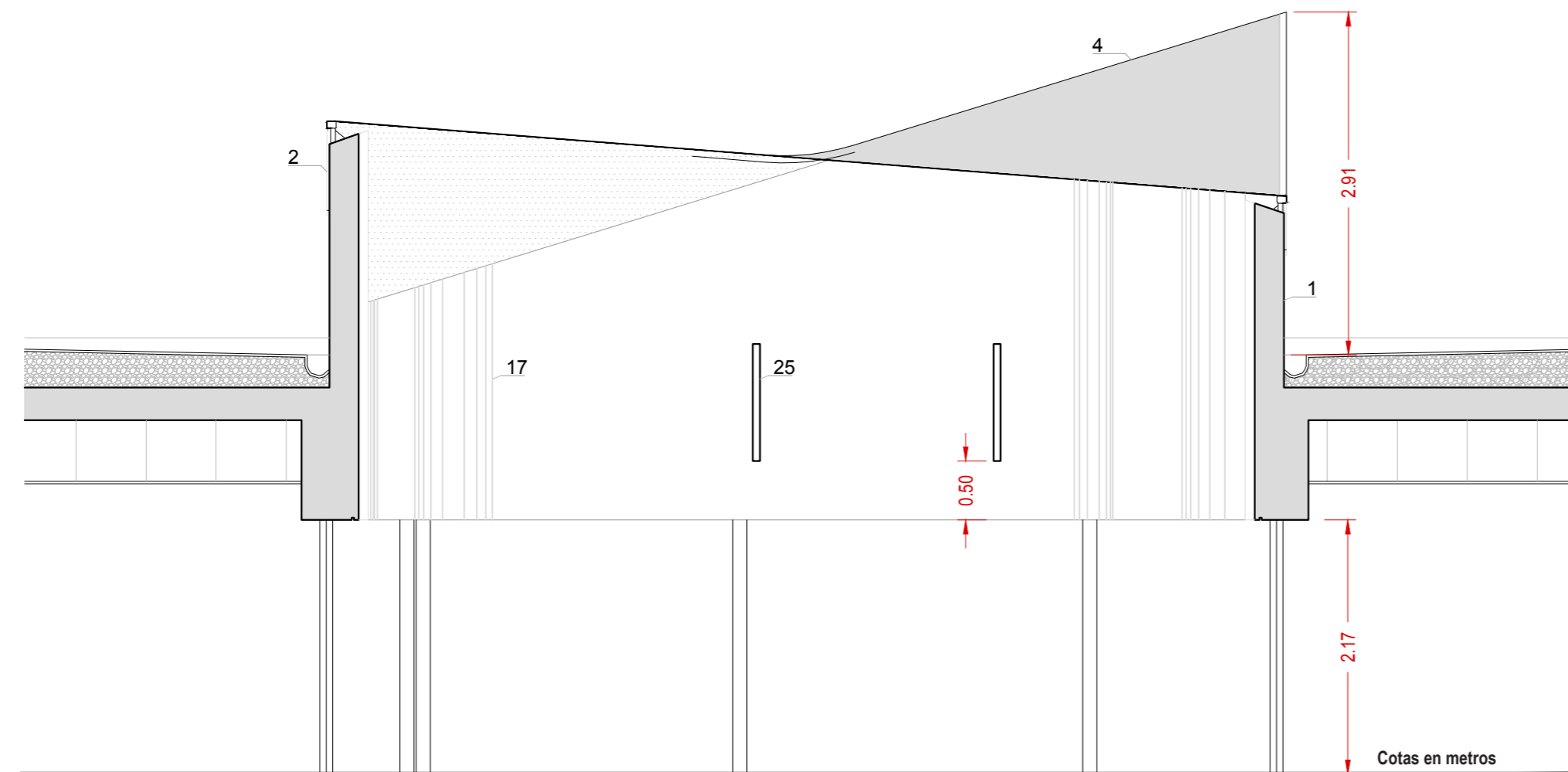
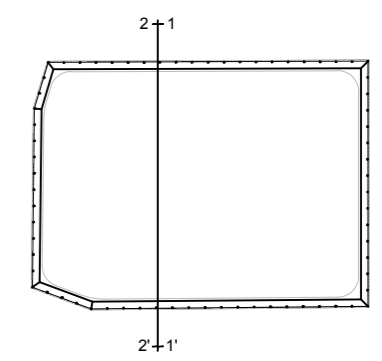


SECCIÓN 1-1'



SECCIÓN 2-2'



1. Muro doble de ladrillo macizo de espesor 25 cm enfoscado a dos caras con mortero de cemento acabado por la cara exterior con pintura color blanco.
2. Chapa perforada y plegada de aluminio natural ( $\varnothing 6$  mm) de espesor 1.5 mm.
4. Tela estructural de PVC de 0.8 mm de espesor.
17. Trasdoso de placa de yeso apta para exterior acabado con pintura color blanco.
25. Tubo led con iluminación a 180° en interior de carcasa plástica transparente con 180° con vinilo translúcido amarillo.

Cotas en metros

Cotas en metros