



# Pabellón lúdico en el Hospital de Getafe

Getafe, Madrid  
Elisa Valero  
2015

Se ha hablado repetidamente sobre la importancia del juego para el desarrollo del niño y el aprendizaje. También cabe señalar su importancia como un instrumento curativo. Aportando posibilidades de juego el niño desarrolla habilidades y destrezas psicológicas y psicomotrices, además se consigue una distracción positiva que haga olvidar, durante ese periodo de tiempo, su enfermedad.

El área pediátrica del Hospital de Getafe requiere una zona de juegos y para ello dispone de una terraza del Hospital. Al estar orientada al norte resulta muy umbría como espacio lúdico exterior. Se propone el montaje de un pabellón exterior pero cubierto y cerrado, que funcione como una burbuja de colores atractiva a los niños, rompiendo por sus materiales y formas con el carácter hospitalario del edificio.

Este es un pabellón ligero, con estructura prefabricada de módulos hexagonales de madera y cerramientos de policarbonato de siete celdillas, con alto nivel de aislamiento y traslucido. En el interior la luz artificial se proyecta a través de un difusor de tela tensada con sistema RGB que permite el cambio de color.

En su interior a través del mobiliario, de los cambios de color del pavimento y de alturas de techo se diferencian diversas áreas de juego y descanso, lectura y multimedia para los pequeños y sus familiares.

Hay una zona cubierta exterior y una pavimentación de caucho y zonas de vegetación con bambús en jardineras, y mobiliario adaptado a los niños para que cuando el tiempo lo permita puedan disfrutar del sol y el aire libre.

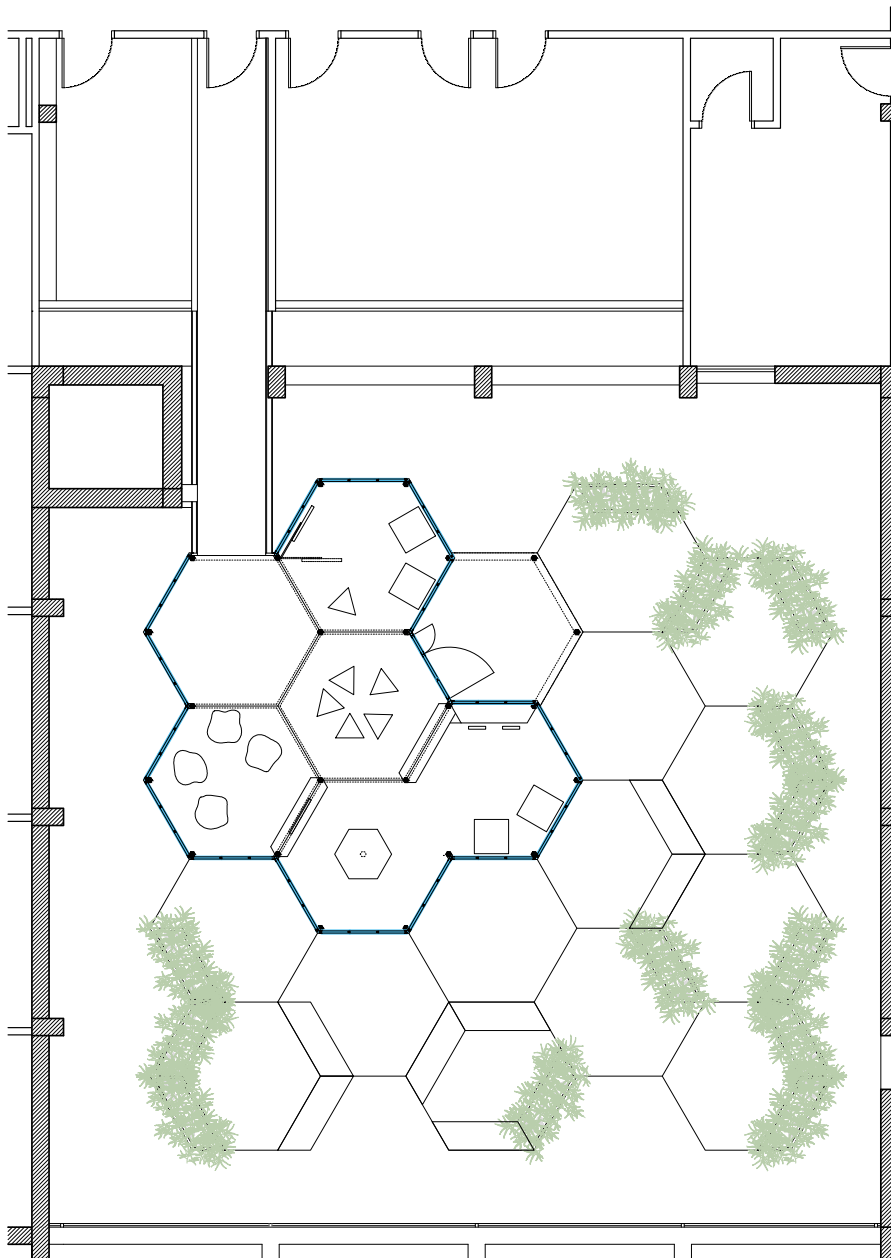




Fotógrafo: Fernando Alda



Fotógrafo: Fernando Alda



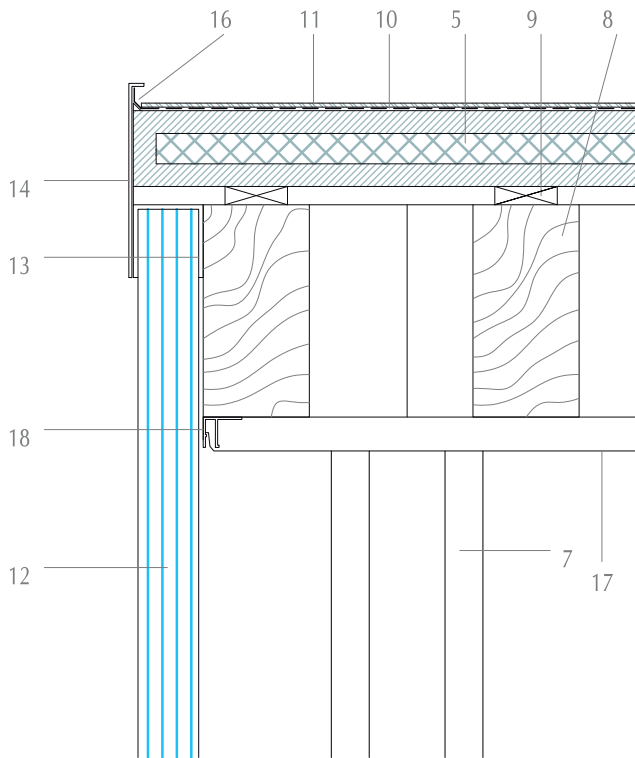
Fotógrafo: Fernando Alda



Fotógrafo: Fernando Alda



Fotógrafo: Fernando Alda



1. Forjado de cubierta existente con su formación de pendientes e impermeabilizante.

2. Solera de canto variable de hormigón de nivelación

3. Placa de anclaje de acero laminado de 150x150x10mm adherida con resina epoxi

4. Camisa hexagonal soldada a platabanda para meter el pilar de madera. Sellado con resina epoxi. Casco de platabanda de 3mm

5. Panel sándwich machihembrado de madera 15+20+15mm, con relleno de aislante térmico de alta densidad. Hidrófugo por ambas caras

6. Rastreles de madera maciza con tratamiento hidrófugo. 30x30mm

7. Pilar hexagonal de madera maciza de pino rojo con tratamiento antixilófagos e ignífugo

8. Vigas de madera de pino rojo con tratamiento antixilófagos e ignífugo

9. Tacos de madera maciza clavada para formar pendientes

10. Impermeabilizante autoprotegida de PVC

11. Suelo de caucho para exterior. Color a decidir por D.F.

12. Cerramiento de policarbonato celular 40/500 de 7 paredes

13. Perfiles de aluminio para coger el cerramiento de policarbonato. Anclado a viga de madera

14. Remate superior de aluminio anodizado en su color de 120x20mm en L para recoger el impermeabilizante a media caña de cubierta. Va pegado sobre el perfil de aluminio

15. Remate inferior de aluminio anodizado en su color de 120mm. Va pegado sobre el perfil de aluminio

16. Media caña de impermeabilizante

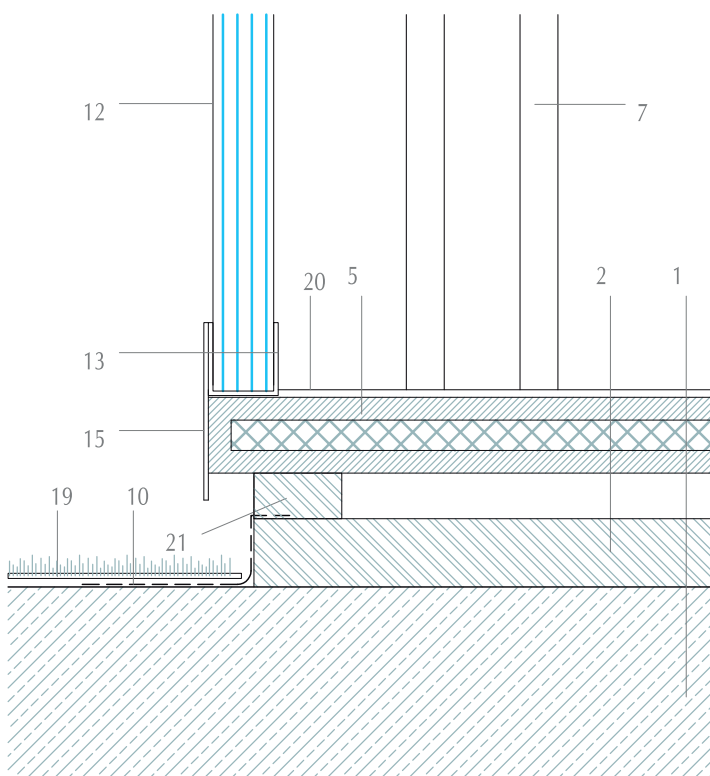
17. Falso techo de tela tensada de PVC translúcido

18. Perfil para falso techo

19. Suelo de césped artificial

20. Suelo de caucho para interior. Color a decidir por D.F.

21. Apoyo de neopreno en todo el perímetro del pabellón





Fotógrafo: Fernando Alda



Fotógrafo: Fernando Alda



Fotógrafo: Fernando Alda

Pabellón lúdico en el Hospital de Getafe  
Arquitecta: Elisa Valero Ramos  
Situación: Hospital de Getafe (Madrid)  
Fecha fin de obra: Noviembre 2015  
Colaborador: Leonardo Tapiz, arquitecto  
Promotor: Fundación Aladina  
Constructor: FERGOMAR  
Presupuesto: 82.131,53 €  
Coste m2: 375,37 €/m2  
Superficie construida: 218,80 m2  
Fotógrafo: Fernando Alda