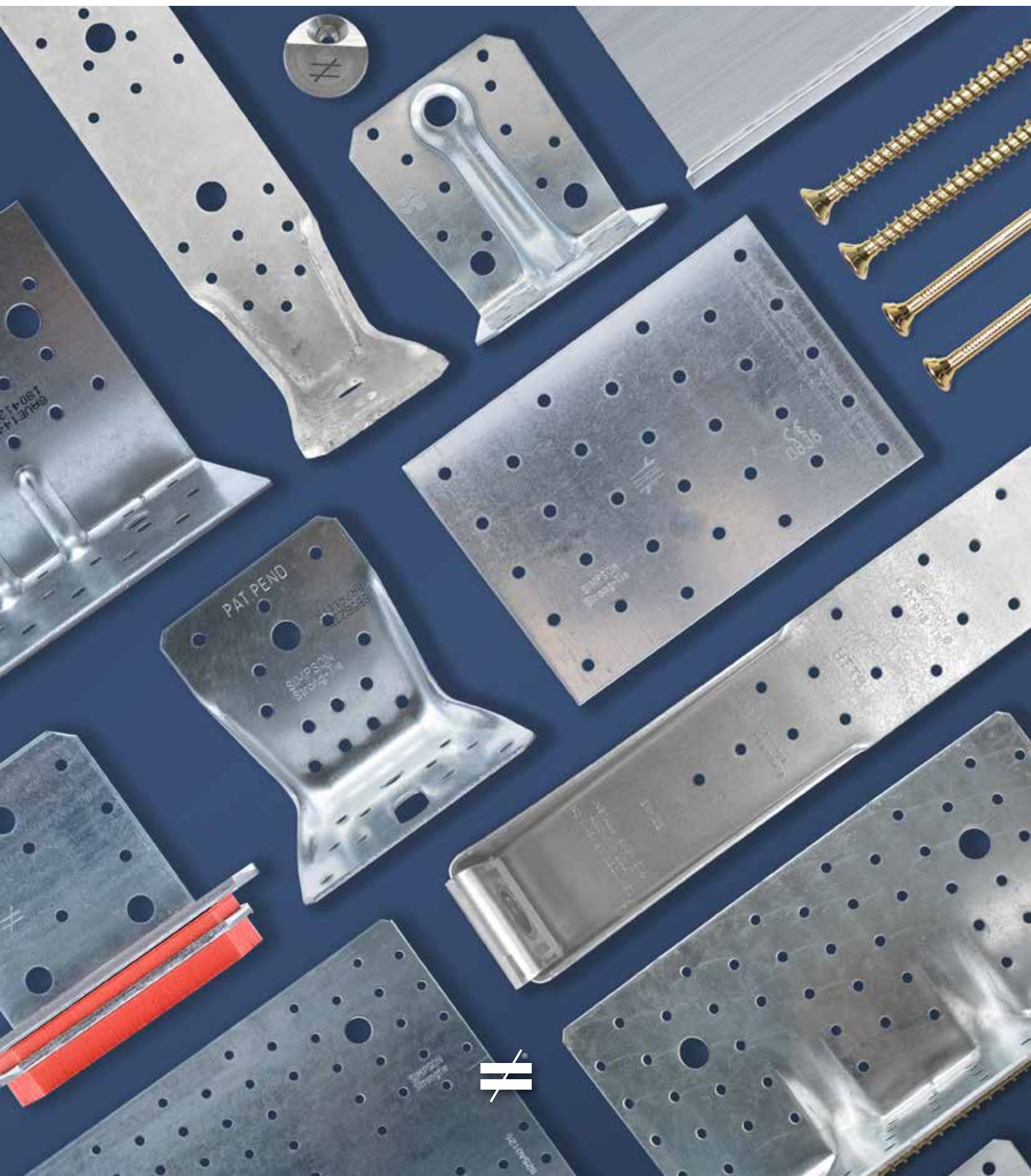


Conexiones y fijaciones para uniones CLT

D/G-CLT ESP 20 | www.strongtie.eu

SIMPSON

Strong-Tie



Made in France



Los productos estructurales de la marca se diseñan y fabrican en Sainte Gemme la Plaine en el departamento de Vendea, Francia. Una fabricación de alta calidad controlada internamente con capacidades únicas desde hace más de 20 años que permiten adaptarnos a las necesidades del mercado.

CE y garantías



Pionera en la aplicación e, incluso, en la anticipación de las normas europeas y mundiales, y a menudo la primera en obtener los certificados y marcados, nuestra sociedad es ejemplar en términos de calidad y seguridad, imponiéndose las mayores exigencias y seleccionando los mejores aceros.

Investigación y Desarrollo



Invertimos de forma continua y masiva en I+D para ofrecer productos cada vez más eficaces, mejor adaptados a las necesidades de los profesionales y más fáciles de utilizar.

LA MARCA CONECTADA CON LOS PROFESIONALES



Asistencia técnica



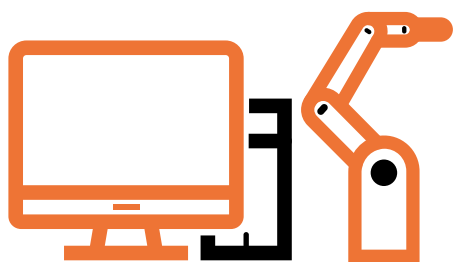
Para guiarle en sus proyectos y sobre sus problemáticas de obra, ponemos a disposición de nuestros clientes un equipo de ingenieros-asesores. Esta línea telefónica técnica, ubicada en nuestras oficinas en Francia, está disponible todos los días laborables de 8:30 a 18:00.

Planos y guías disponibles



Diseñadores, despachos de estudios, jefes de obra o arquitectos, todos ellos necesitan información técnica muy detallada o diseños 3D de nuestros productos. Ponemos a disposición de forma gratuita estas guías y planes CAD en varios formatos (DWG 2D y 3D, SAT).

Diseñador, fabricante y vendedor



Diseñador, fabricante y vendedor
Intervenimos en nuestros productos de principio a fin: desde su nacimiento en nuestras oficinas de diseño a su distribución en tienda o por internet, pasando por su fabricación en nuestros propios centros de producción. Nuestros productos cuentan con una etiqueta de trazabilidad.

Pruebas de calidad



Nuestros productos pasan las pruebas de resistencia, arranque y resistencia al fuego más exigentes. Además de cumplir con la normativa, vamos mucho más allá gracias a una batería de pruebas efectuadas en nuestros laboratorios europeos.

Producto y servicios sin igual



Eso es lo que convierte a Simpson Strong-Tie en la marca líder de conectores en Europa y el resto del mundo. Estas «diferencias», que se han convertido en nuestro emblema, ya existen en el mismo diseño de nuestros productos: creamos y sometemos a ensayos nuestra producción. Asimismo, ofrecemos la gama de productos más amplia del mercado. Fabricamos de forma local y responsable: en Francia y en centros de producción europeos, con unos niveles de exigencia y trazabilidad únicos que nos permiten comprender y anticiparnos a todas las novedades normativas. Los stocks desempeñan un papel preferente para garantizar a nuestros clientes los plazos de entrega más rápidos posibles. Acompañamos a nuestros distribuidores, aconsejamos a los técnicos... aportamos más servicio, comodidad y experiencia. En resumen, ¡aportamos la confianza necesaria para marcar la diferencia!

Stock y entregas



Garantizamos una capacidad de almacenamiento sin igual para favorecer la disponibilidad máxima de los productos. Esta logística de existencias complementada con un servicio de entrega eficaz garantiza unos plazos sin igual.

Programas de asistencia a la elección y de optimización



Simpson Strong-Tie pone a disposición de sus clientes varios programas gratuitos que permiten elegir con precisión los conectores de estructura adecuados, las fijaciones sobre hormigón y mampostería correspondientes e, incluso, optimizar el coste global de los proyectos.

Fabricación a medida



En Simpson Strong-Tie nada es imposible...
Fabricamos todas las uniones metálicas a medida basándonos en los planos que nos proporciona el cliente.

ÍNDICE

Familia / Producto	Denominación	Páginas
AB105	Escuadra estructural	47
ABAI	Escuadra de aislamiento acústico	58
ABR100	Escuadra reforzada	50
ABR105	Escuadra reforzada	51
ABR255	Escuadra reforzada para el CLT	54
AE116	Escuadra ancha reforzada	57
AG922	Escuadra ancha reforzada	56
AKR	Escuadra reforzada para armazón de madera	41
AT-HP	Resina de altas prestaciones para hormigón para múltiples materiales	102
BOAX FMC	Pasador de anclaje C1 y C2	100
BTALU	Estribo con alma de aluminio	68
BTC	Estribo con alma interior	106
CNA	Punta anillada electrocincada	95
CNAPC34	Punta anillada electrocincada (en cinta)	95
CSA	Tornillo para conexiones de madera	94
CSA-T	Tornillo para conexiones de madera (en cinta)	94
E2/2,5/7090	Escuadra estructural	49
E2/2,5/7091	Escuadra estructural	48
E20/3	Gran escuadra reforzada	52
E9/2,5	Gran escuadra reforzada	53
ES	Escuadra simple	46
ESCR	Tornillo para madera estructural de cabeza plana	74
ESCRC	Tornillo para madera estructural con cabeza fresada	78
ESCRFTC	Tornillo estructural con cabeza fresada totalmente roscado	79
ESCRFTZ	Tornillo estructural con cabeza cilíndrica de rosca completa	80
ESCRHRD	Tornillo estructural con cabeza hexagonal parcialmente roscado	85
ESCRT2R	Tornillo estructural con cabeza cilíndrica y doble rosca	87
FP	Fleje perforado	65
HTT	Anclaje para montante de armazón	40
MAH	Anclaje para montante de armazón con múltiples aplicaciones	42
NP	Placa perforada	63
NPB	Placa perforada para CLT	62
PPERF	Placa perforada a medida	64
QDBPC50E	Herramienta para conectores de madera	108
SIT	Banda de aislamiento acústico	59
SITW	Arandela de aislamiento acústico	59
SSH	Tornillo conector de acero sobre madera	88
TTUFS	Tornillo para madera con cabeza fresada	91
VT-HP	Resina de altas prestaciones para hormigón para múltiples materiales	103
WA-RL	Pasador de anclaje con arandela grande	98
WSNTL	Tornillo en cinta para conexiones de madera	93
ZYK	Atornillado inclinado	89

ÍNDICE

Información general		4
Las distintas configuraciones de uniones		20
Escuadras de anclaje		38
Escuadras estructurales		44
Placas y flejes		60
Uniones ocultas		66
Tornillos y puntas de unión		70
Anclajes y adhesiones		96
Productos complementarios		104



SIMPSON

Strong-Tie

Información general

Acerca de Simpson Strong-Tie.....	6-7
¿Qué es el CLT?	8
Aspectos generales.....	9
Corrosión de las conexiones y las fijaciones.....	10-13
Rendimiento acústico	14-15
Sismo y construcción en madera	16-19



STORA ENSO: CLT

Acerca de Simpson Strong-Tie

Nuestra política de calidad

Ayudamos a la gente a construir estructuras más seguras y a menor coste. Para conseguir este objetivo, diseñamos y fabricamos productos que dan respuesta a las necesidades y expectativas de nuestros clientes e incluso van más allá de estas. Todos los miembros de la plantilla de Simpson son responsables de la calidad de los productos y se implican para conseguir garantizar la eficacia de nuestro sistema de gestión de calidad.



Karen Colonias
Directora general



Nuestra política medioambiental

La empresa Simpson Strong-Tie busca constantemente ofrecer soluciones de uniones y fijaciones más seguras y sólidas para sus construcciones, prestando siempre atención a la forma en la que puede contribuir en la protección del medio ambiente.



Laboratorio de ensayos autorizado

Situado en Tamworth (Staffordshire, Reino Unido), nuestro laboratorio de ensayos europeo ha sido el primero de nuestros sitios en ser homologado de acuerdo con la norma internacional BS EN ISO/CEI 17025 por un organismo tercero.



SIMPSON STRONG-TIE TRABAJA EN COLABORACIÓN CON LOS SIGUIENTES ORGANISMOS FRANCESES:



CLT France
Profesionales y especialistas del CLT



FCBA – Centro técnico industrial



UICB – Unión de los industriales y fabricantes de madera



SCIBO – Sindicato nacional de los fabricantes de estructuras y estructuras industriales de madera



SYMBOB – Asociación de fabricantes y constructores de estructuras con armazón de madera



APIBOIS – Asociación de empresas de fabricación de vigas en "I" de madera



EDONI – Asociación para la promoción del EDI (intercambio de datos informatizados)



SNBL – Sindicato nacional de la madera laminada



CISMA – Asociación de equipos para la construcción, las infraestructuras, la siderurgia y el mantenimiento



afcobois – Asociación francesa de constructores de estructuras de madera

Acerca de Simpson Strong-Tie



Pruebas de calidad

Nuestros laboratorios ultramodernos prueban de forma permanente los productos nuevos y existentes para ofrecerle las mejores soluciones de conexiones y anclajes. Nuestros productos son sometidos a las pruebas más exigentes de resistencia, arranque y durabilidad ante el fuego. Le garantizamos su fiabilidad en las condiciones más complejas y le proporcionamos la información pertinente para que ejecute instalaciones óptimas.

Idoneidad técnica y garantías

Queremos ser ejemplares en términos de calidad y de seguridad. Seleccionamos los mejores aceros y nos aseguramos de que nuestros productos se ajustan a las últimas exigencias europeas en materia de productos de construcción. Encuentre en nuestras páginas de productos los números de los documentos de idoneidad técnica correspondientes. Puede consultarlos y descargarlos en www.simpson.fr.



Investigación y desarrollo

Invertimos de forma continua y masiva en investigación y desarrollo para ofrecerle productos siempre más eficaces, que se adapten de forma óptima a sus necesidades profesionales y le resulten muy sencillos de utilizar.

Asistencia técnica

La calidad y la variedad de nuestras gamas ofrecen a los ingenieros y los constructores una mayor libertad en el diseño. Para guiarle en sus proyectos y ayudarle a resolver sus problemas en la obra, ponemos a su disposición un equipo dedicado de ingenieros y asesores. Esta línea de teléfono técnica, situada en nuestros locales franceses, está disponible todos los días laborables de 8:30 a 18:00.

Planos y guías disponibles

Los diseñadores, las oficinas técnicas, los jefes de obra o los arquitectos necesitan información técnica muy detallada o dibujos en 3D de nuestros productos. Ponemos a su disposición de forma gratuita estas guías y planos CAO en varios formatos (DWG2D y 3D, SAT).



Más información en

www.strongtie.eu

¿Qué es el CLT?

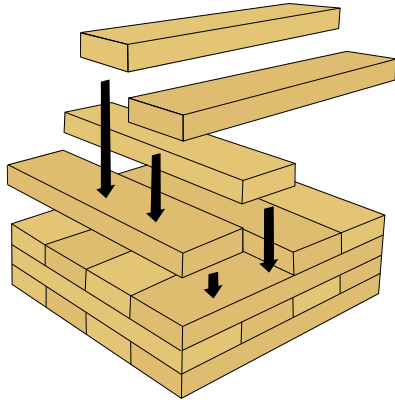
La madera es un material del futuro y su uso en la construcción es cada vez mayor. Durante los años 90, los progresos realizados en la ingeniería de la madera han permitido el nacimiento de un nuevo sistema constructivo en Austria y Alemania: el panel de CLT (Cross Laminated Timber). En la actualidad, su uso está muy extendido en toda Europa y comienza a implantarse en Estados Unidos.

El CLT se utiliza en las viviendas colectivas y en algunos establecimientos abiertos al público. Sin embargo, se puede utilizar en todo tipo de estructuras desde la vivienda individual hasta los edificios muy altos.

Entre los edificios emblemáticos construidos con CLT podemos citar la Stadthaus de Londres, un edificio de ocho plantas. También se utiliza en las construcciones de arte, como el Mistissini Bridge (Canadá), un puente de 160 metros de longitud, y en todo tipo de pequeñas viviendas colectivas.

Secretos de fabricación

El CLT es una unión de capas de planchas de madera maciza cruzadas y pegadas entre ellas. Cada capa se gira 90° respecto a la anterior para mejorar los rendimientos del panel. El número de capas varía y depende de la aplicación (en general, entre 3 y 8 capas). Los paneles pueden soportar hasta 20 metros de longitud y 4 metros de alto. Su grosor varía generalmente entre 60 y 320 mm.



Ventajas de utilizar el CLT

- Material de construcción ecológico
- Aspecto interior sano y confortable
- Libertad máxima desde un punto de vista arquitectónico
- Planificación sencilla de construcciones individuales y colectivas
- Utilización óptima de la superficie del terreno acondicionado gracias a módulos finos
- Buenos rendimientos mecánicos
- Tiempo de construcción corto, obra seca y posibilidad de traslado rápido
- Gran precisión gracias a los cortes digitales por encargo
- Entrega de los elementos prefabricados directamente en la obra
- Panel ligero comparado con los elementos de mampostería o de hormigón
- Producto de construcción homologado desde el punto de vista técnico y dotado del marcado CE



Stadthaus, Murray Grove. Imagen suministrada por KLH UK.

Un material polivalente

Además de las propiedades mecánicas muy interesantes, el crecimiento de los pliegues le permite ofrecer una gran estabilidad dimensional. Estos dos puntos permiten una gran libertad arquitectónica y de distribución.

Este material se integra fácilmente en los proyectos mixtos: madera y hormigón y madera y metal. También es idóneo para proyectos que mezclan sistemas constructivos: pilares, vigas, armazón de madera, CTL.



Aspectos generales

VALORES CARACTERÍSTICOS

$$R_d = \frac{R_k \times k_{mod}}{\gamma_M}$$

Cuando se selecciona un producto, a menudo, se necesita comprobar que su resistencia es superior a las cargas que se le aplicarán.

La resistencia de diseño (R_d) de un producto se obtiene a partir del valor característico R_k (publicado en las tablas de este catálogo y en nuestra página web) multiplicado por los factores k_{mod} del γ_M .

Los valores característicos se expresan en kilonewtons [kN] y las dimensiones en milímetros [mm], salvo que se indique lo contrario.

El coeficiente k_{mod} , cuyos valores se indican en la tabla siguiente (extraída del apartado 3.1.4 del Eurocódigo 5), depende de la clase de duración de la carga, de la clase de servicio y del tipo de material utilizado.

Coefficiente parcial para el material considerado (γ_M):

- En Francia, 1,3 para las estructuras
- En España, 1,35 para las estructuras
- En Bélgica, 1,3 para las estructuras
- En Portugal, 1,3 para las estructuras

Para obtener información más precisa, consulte los anexos nacionales correspondientes del Eurocódigo.

Los valores característicos indicados en las páginas de los productos son resistencias correspondientes a una aplicación concreta. A menudo, existen otras aplicaciones (otras fijaciones, otras calidades de fijación, dirección del esfuerzo...) contempladas en las ETE. En ese caso, consulte el ETE correspondiente.

Cambio de densidad

Las resistencias R_k indicadas en las tablas corresponden al uso del CLT a base de madera de clase C24, exigida para las aplicaciones estructurales.

Para maderas de clase superior, los valores especificados en las tablas no varían. Para maderas de clase inferior, los valores de las tablas deben multiplicarse por el coeficiente k_{dens} , que se calcula de la siguiente manera:

$$k_{dens} = (\rho_k / 350)^2$$

Donde:

350 kg/m³: densidad característica de la madera de clase C24 conforme a la norma NF EN 338

ρ_k : densidad característica de la madera utilizada conforme a la norma NF EN 338

$$\left(\frac{F_1}{R_1}\right)^2 + \left(\frac{F_3}{R_3}\right)^2 + \left(\frac{F_4}{R_4}\right)^2 \leq 1$$

Descendiente + lateral + tracción:

Combinación de cargas

Si existe combinación de cargas, las fórmulas indicadas para las distintas familias de productos deberán verificarse.

Rigidez

En este documento, se indica la rigidez de la unión para algunos productos. Esto permite comprobar los desplazamientos provocados en el estado límite de servicio y la compatibilidad de la elección de la conexión con la aplicación.

Los valores de rigidez indicados en las páginas de los productos son valores correspondientes a una aplicación concreta.

$$\left(\frac{F_2}{R_2}\right)^2 + \left(\frac{F_3}{R_3}\right)^2 + \left(\frac{F_4}{R_4}\right)^2 \leq 1$$

Ascendiente + lateral + tracción:

Fijación sobre un soporte rígido

Los valores indicados para soporte rígido (acero u hormigón) son válidos siempre y cuando los anclajes pueden soportar dichos esfuerzos. A menudo, hay que comprobar los anclajes de forma separada, ya que hay muchos factores (distancia al borde, distancia entre centros, calidad del hormigón...) que influyen en la resistencia de un anclaje. Además, en algunos productos, el esfuerzo a considerar en el anclaje es superior al esfuerzo a considerar en el conector debido al brazo de palanca. Para ver qué esfuerzos hay que privilegiar, puede consultar nuestras ETE. Para realizar la comprobación, puede utilizar el programa Anchor Designer®, que puede descargar de forma gratuita en www.simpson.fr.

Corrosión de las conexiones y las fijaciones

Comprender el problema de la corrosión

Hay muchos ambientes y materiales que pueden causar corrosión, como el aire salado del océano, los retardantes de fuego, el humo, los fertilizantes, las maderas tratadas con conservantes, la sal de deshielo, los metales diferentes, etc. Los anclajes, los elementos de fijación y los conectores de metal se pueden corroer y perder su capacidad resistente cuando se instalan en ambientes corrosivos o en contacto con materiales corrosivos.

Cuando la corrosión está causada por soluciones transportadas por el aire (aire del océano, piscinas, aerosoles de calles tratadas con sal en invierno, etc.), las partes metálicas pueden estar en ambientes expuestos directamente a la lluvia. Pueden estar cubiertas por un techo o dentro de la zona ventilada de una fachada. Estas protecciones contra la lluvia aceleran el proceso de corrosión del metal, ya que no dejan que la lluvia limpie las agresivas partículas causadas por los agentes oxidantes del zinc.

Las muchas variables presentes en un entorno de construcción hacen posible predecir con exactitud si se comenzará a formar corrosión o si esta va a alcanzar un nivel crítico, y cuándo. Esta incertidumbre relativa hace que sea fundamental que los especificadores y los usuarios estén informados de los posibles riesgos y escojan productos adecuados para los usos previstos. También se recomienda realizar

un mantenimiento regular e inspecciones periódicas, especialmente en aplicaciones de exteriores.

Es normal ver corrosión en aplicaciones de exteriores. Incluso el acero inoxidable se puede corroer. La presencia de ciertos tipos de corrosión, como el óxido blanco en el zinc, no significa que la capacidad de carga se haya visto afectada o que este fallo sea inminente. Si se ve o se sospecha que va a haber una corrosión importante, como por ejemplo óxido rojo, un inspector o ingeniero cualificado debe revisar los conectores, los elementos de fijación y los elementos estructurales. Puede ser conveniente sustituir o limpiar los componentes afectados. En la mayoría de los casos, la corrosión de óxido rojo en metales irá en aumento y, a un nivel avanzado, causará daños importantes.

La selección de revestimientos se ha convertido en una tarea compleja debido a las muchas y diferentes formulaciones de los tratamientos químicos, a los niveles de retención química, a las condiciones de humedad y a las variantes de las formulaciones regionales. Aquí tratamos de ofrecer unos conocimientos básicos sobre el tema. Pero es importante que usted se prepare consultando información, estudios e informes de evaluación publicados por otros. Es importante escoger un revestimiento de los elementos de fijación que se ajuste al revestimiento conector para evitar que se reduzca el rendimiento de la conexión.

Este documento no incluye información ni consejos relacionados con maderas que retrasan el desplazamiento del fuego.

CORROSIÓN GALVÁNICA

La corrosión galvánica (también conocida como corrosión bimetalica, corrosión de metales diferentes o corrosión por contacto) se puede presentar cuando hay metales diferentes (por ejemplo, acero dulce galvanizado y acero inoxidable) que están en contacto en un electrolito corrosivo (por ejemplo, sal, ácido, etc.).

Cuando se forma un par galvánico, uno de los metales del par se convierte en el ánodo y corroe más rápido de lo que lo haría por sí mismo, mientras que el otro pasa a ser el cátodo y corroe más lentamente de lo que lo haría estando solo. Para que se produzca la corrosión galvánica se tienen que dar tres condiciones:

1. Tiene que haber metales diferentes electroquímicamente
2. Estos metales deben estar en contacto eléctrico
3. Los metales deben estar expuestos a un electrolito

Un ratio de superficie ánodo/cátodo pequeño es altamente indeseable.

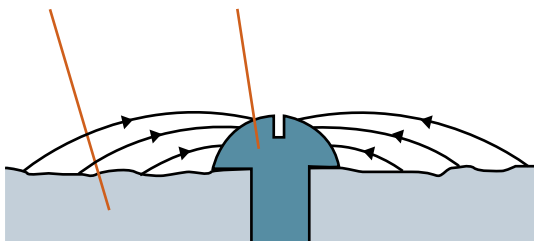
En este caso, la corriente galvánica se concentra en una superficie anódica pequeña. Es habitual que la rápida pérdida de espesor del ánodo disolvente ocurra bajo estas condiciones. Es posible que haya ratios de superficie adversos en los elementos de fijación en las juntas.

Se deberían evitar los elementos de fijación de acero al carbono usados con conectores de acero inoxidable.

El ratio de superficie entre el acero inoxidable y el acero al carbono es pequeño y los elementos de fijación serán objeto de ataques agresivos, y por lo tanto de una mayor corrosión. En cambio, el índice de ataque de un conector de acero al carbono asegurado con un elemento de fijación de acero inoxidable es mucho menor.

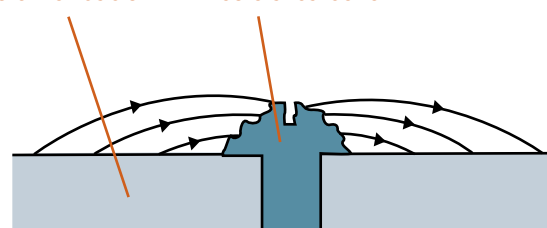
Extremo corroído (ánodo)
Magnesio, aleaciones de magnesio y zinc
Aluminio, cadmio, hierro y acero
Plomo, estaño, níquel y aleaciones Ni-Cr
Latón, cobre y aleaciones Cu-Ni
Níquel
Aceros inoxidables
Extremo protegido (cátodo)

Acero al carbono Acero inoxidable



Gran superficie ANÓDICA (acero al carbono) y pequeña superficie CATÓDICA (acero inoxidable) que no muestran ningún ataque en el elemento de fijación y muestran un ataque relativamente insignificante del acero al carbono.

Acero inoxidable Acero al carbono



Gran superficie CATÓDICA (acero inoxidable) y pequeña superficie ANÓDICA (acero al carbono) que no muestran ningún ataque al acero inoxidable y muestran un ataque en relativo aumento al elemento de fijación.

Corrosión de las conexiones y las fijaciones

Es decir: Especialmente cuando los aceros de baja aleación en atmósferas con mucha humedad están en contacto incluso con pequeñas partículas de acero al carbono, la corrosión bimetalica puede ser el centro de una corrosión de acero inoxidable. Esto puede suceder, por ejemplo, cuando los elementos de fijación de acero inoxidable se procesan con herramientas que no son inoxidables (por ejemplo, golpes de martillo).

Es posible prevenir la corrosión bimetalica si se excluye un electrolito de la conexión. Para esto se puede pintar la junta o colocarle un trozo de cinta por encima. Como alternativa, los dos metales se deben aislar entre sí: pintando todas las superficies de contacto o usando un material de aislamiento no metálico, como el nylon, el neopreno o casquillos, juntas, almohadillas o arandelas de Teflón, dependiendo de cada aplicación.

El siguiente cuadro ofrece datos acerca de materiales generales que se pueden usar juntos en ciertos casos, también dependiendo del ratio de superficie, como se ha mencionado anteriormente.

A veces es difícil hacer afirmaciones generales sobre ciertos materiales (por ejemplo, el aluminio), ya que el aspecto de algunos ingredientes

de ciertas aleaciones (por ejemplo, el cobre) tiene un mayor impacto en la resistencia a la corrosión en presencia de ciertos electrolitos (por ejemplo, la sal de deshielo).

Además, el tratamiento posterior (por ejemplo, eloxación) supone una gran diferencia en la resistencia a la corrosión.

Especialmente cuando los aceros de baja aleación en atmósferas con mucha humedad están en contacto incluso con pequeñas partículas de acero al carbono, la corrosión bimetalica puede ser el centro de una corrosión de acero inoxidable. Esto puede suceder, por ejemplo, cuando los elementos de fijación de acero inoxidable se procesan con herramientas que no son inoxidables.

Ánodo (Ratio < 10:1)




	Hierro fundido	Acero dulce	Acero inoxidable	Cobre	Bronce de fósforo	Bronce de aluminio	Bronce de manganeso	Aluminio	Zinc
Hierro fundido									
Acero dulce									
Acero inoxidable									
Cobre									
Bronce de fósforo									
Bronce de aluminio									
Bronce de manganeso									
Aluminio									
Zinc									

Cátodo (Ratio de superficie > 10:1)

Clave:

- Pueden usarse en contacto en cualquier condición
- Pueden usarse en contacto en condiciones secas (no se recomienda en ambientes húmedos)
- NO DEBEN usarse en condiciones de contacto

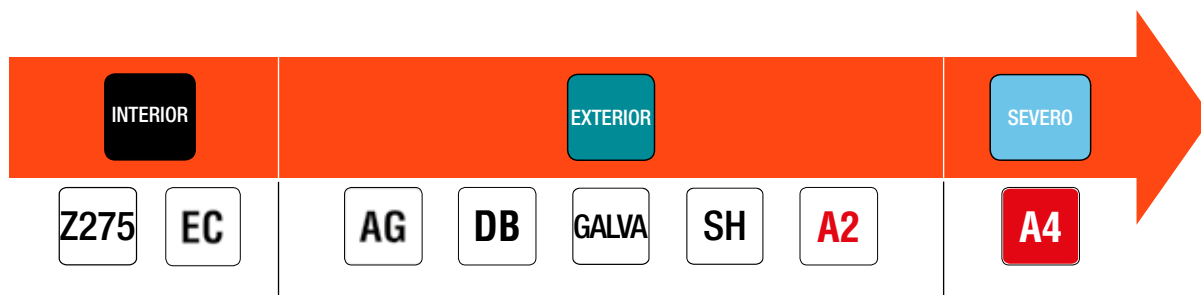
a. **EN1995-1-1:** el Eurocódigo 5 ofrece información sobre el revestimiento en función de 3 clases de servicio:

Clase de servicio	Descripción	Ejemplos
1 	Contenido de humedad en los materiales correspondiente a una temperatura de 20°C y la humedad relativa del aire circundante que supera el 65 % solo durante unas pocas semanas al año	Techo cálido, pisos intermedios, paredes con estructuras de madera (paredes internas y medianeras)
2 	Contenido de humedad en los materiales correspondiente a una temperatura de 20°C y la humedad relativa del aire circundante que supera el 85 % solo durante unas pocas semanas al año	Techo frío, pisos bajos, paredes con estructuras de madera (paredes externas en las que el miembro está protegido de la humectación directa)
3 	Condiciones climáticas que conducen a un mayor contenido de humedad que en la clase de servicio 2	Usos externos

Corrosión de las conexiones y las fijaciones

DIFERENTES REVESTIMIENTOS DE LOS CONECTORES

Se usan diferentes revestimientos, que dependen del uso previsto del producto.		
INTERIOR	Z275	Acero galvanizado Z275: el acero se sumerge en zinc caliente fundido y este forma un revestimiento de 20 µm por cada cara. Este método ofrece una resistencia a la corrosión adaptada a los entornos con corrosión débil.
	EC	Electrocincado: este sistema de revestimiento está compuesto por una capa fina de base de zinc que se forma mediante depósito electrolítico. Este método ofrece una resistencia a la corrosión adaptada a los entornos con corrosión débil.
	Z350	Acero galvanizado Z350: el acero se sumerge en zinc caliente fundido y este forma un revestimiento de 25 µm por cada cara. Este método ofrece una resistencia a la corrosión adaptada a los entornos con corrosión media.
EXTERIOR	AG	Electrocincado amarillo: este sistema de revestimiento está compuesto por una capa de base de zinc que se forma mediante depósito electrolítico y por una capa de acabado. Este método ofrece una resistencia a la corrosión adaptada a los entornos con corrosión moderada.
	DB	Double Barrier: el revestimiento Simpson Strong-Tie Double Barrier es un revestimiento exclusivo que ofrece un nivel de resistencia a la corrosión equivalente a la galvanización en caliente en la mayoría de entornos no marinos.
	GALVA	Galvanización en caliente: los productos se templean en zinc fundido a 550-560 °C. A continuación, se produce una reacción química entre el acero y el zinc. Ofrece una buena resistencia frente a la corrosión en la mayoría de los entornos.
	SH	Acero cincado por sublimación: la sherardización consiste en la difusión y penetración del zinc en el acero, permitiendo así la obtención de un revestimiento de tipo aleación hierro-zinc. Este método ofrece una buena resistencia frente a la corrosión en la mayoría de los entornos.
	A2	Acero inoxidable no resistente a los ácidos 304, 304L-A2 (1,4301...): los aceros inoxidables de tipo 304 son aceros inoxidables austeníticos con aleación de níquel y cromo. Los aceros inoxidables de tipo 304 no se endurecen con tratamientos térmicos y son esencialmente no magnéticos. Este método ofrece una gran resistencia a la corrosión y son adecuados para usar en muchos entornos corrosivos.
SEVERO	A4	Acero inoxidable resistente a los ácidos 316, 316L-A4 (1,4404, 1,4404...): los aceros inoxidables de tipo 316 son aceros inoxidables austeníticos con aleación de níquel y cromo que contienen un 2-3 % de molibdeno. Los aceros inoxidables de tipo 316 no se endurecen con tratamientos térmicos y son esencialmente no magnéticos. Ofrece un nivel de protección frente a la corrosión que es adecuado para entornos severos.
Otros	AL	Aluminio: es resistente a la lluvia, pero no se debe usar con otros metales que presenten un riesgo de corrosión galvánica. Algunas aleaciones de aluminio se pueden usar en el exterior con 1,4401, 1,4404 y 1,4571 en ausencia de cloruros.



ACERO INOXIDABLE EN PISCINAS

En el pasado había ciertas dudas sobre la elección correcta del tipo de acero inoxidable que se debe usar para las aplicaciones de cargas en las piscinas. Desde la publicación de la norma EN 1993-1-4: A1 en 2015, los diseñadores cuentan con una guía clara y sencilla para elegir el material correcto basándose en los últimos adelantos.

La atmósfera de los edificios de las piscinas interiores es uno de los entornos más agresivos que se encuentran en aplicaciones de construcción. Los desinfectantes con base de cloro reaccionan con los contaminantes introducidos por los bañistas y producen cloraminas. Estas últimas, cuando están contenidas en el vapor de agua de la piscina, pueden condensarse en los componentes de acero inoxidable y se consideran como el factor más importante de corrosión del acero inoxidable en este tipo de entorno.

La norma EN 1993-1-4 permite el uso de solo 3 tipos de acero CRC V para las aplicaciones de cargas, por ejemplo 1.4529. Estos aceros no requieren inspecciones, por lo que se pueden usar en zonas que no se revisan. Una excepción a esto son los elementos de construcción accesibles que se revisan por lo menos una vez a la semana. Los tipos de acero que se pueden usar en este caso se dan en EN 1993-1-4, y se reservan para las zonas en las que la corrosión no es un problema potencial.

NOTA: hay que utilizar siempre fijaciones del mismo revestimiento que los conectores a los que están asociadas.

Corrosión de las conexiones y las fijaciones

REVESTIMIENTOS Y ENTORNOS

Material/sistema de revestimiento		Norma	Grosor ≥ (µm)	Clase de servicio máxima, autorizada ^[1]	Clase de madera ^[2]	Vida útil (años) para cada categoría de corrosión ^[3]				
						C1	C2	C3	C4	C5
Electrocincado	Fe/Zn12	EN ISO 2081 (EN ISO 19598:2016)	12	2	T2	50	(50) ^[4]			
	Fe/Zn25		25	3	T3	50				
E-coat negro		-	-	2	T2	50	(50) ^[4]			
Galvanizado en caliente	Galvanizado en caliente	EN ISO 1461	45	2	T3	50				
			50	3	T3	50				
			55	3	T4	50				
Double Barrier		-	No aplicable	3	T3	50				
Aceros inoxidables K2 no resistentes a los ácidos	1,4301 (304 & A2)	EN 10088-1	No aplicable	3	T3 (T4) ^[5]	50 ^[6]				
	1,4307 (304L & A2)		No aplicable	3		50 ^[6]				
Aceros inoxidables K3 no resistentes a los ácidos	1,4401 (316 & A4)	EN 10088-1	No aplicable	3	T5	50 ^[6]				
	1,4404 (316L & A4)		No aplicable	3		50 ^[6]				

^[1] Conforme a la norma EN 1995-1-1

^[2] Conforme a la norma EN 14592:2018

^[3] Conforme a la norma EN ISO 9223

^[4] Si no está alterado por las condiciones meteorológicas

^[5] Se puede utilizar en condiciones C3 solo en algunas circunstancias
beneficiosas: exposición completa a la lluvia

^[6] Se puede utilizar en condiciones C4 solo en algunas circunstancias
beneficiosas: exposición completa a la lluvia



Rendimiento acústico

Optimizar el confort acústico

En la actualidad el confort acústico es una ventaja importante en la construcción. Todo tipo de sonidos penetran y se transmiten a través de los cerramientos y de la estructura. Para evitar este fenómeno, es muy importante elegir soluciones fónicas eficaces.

La madera dispone de numerosas cualidades (material ecológico por excelencia, capacidad de aislamiento, buena relación rendimientos mecánicos y peso...), pero su masa relativamente baja limita los rendimientos acústicos de la estructura. Todos los contactos rígidos permiten que el sonido se transmita a través del edificio.

Así, los rendimientos acústicos de algunas estructuras se convierten en un importante desafío para los diseñadores e ingenieros. El problema es aún mayor en este caso, ya que las estructuras de CLT pueden dejar visto el elemento estructural y, por ello, no disponen de un sistema que amortigüe el sonido. Igualmente, el hecho de que sea un elemento macizo, hace que una vibración que aparece en un extremo del panel se transmita en todo el panel y en todos los paneles que no están aislados de esta vibración.

Por ello, Simpson Strong-Tie ha creado la escuadra ABAI que permite fijar los muros y forjados de CLT y evita la transmisión de los sonidos y las vibraciones a través de las fijaciones. Este producto está generalmente asociado a una banda aislante acústica entre los muros y forjados.

En Francia, el Decreto de 30 de junio de 1999 define los niveles de aislamiento como $n_{T,w} \leq 58$ db y $D_{nT,w} \geq 53$ dB.

EJEMPLO DE DIMENSIONAMIENTO

La solución acústica de Simpson Strong-Tie está compuesta por la escuadra **ABAI** y una banda de aislamiento acústico.

A continuación, le mostramos un ejemplo de cálculo:

- Este ejemplo está basado en un muro de una vivienda de CLT. El grosor del muro es de 95 mm, al altura de 2,8 m y la longitud de 5,0 m. El volumen de la habitación es de 50 m³.
- Las cargas verticales son $g_k = 22$ kN/m y $q_k = 19$ kN/m.
- Las cargas horizontales son $F_2 = q_k = 6,1$ kN en la parte superior del muro y $F_5 = q_k = 0,5$ kN/m en la parte inferior.
- El Decreto francés de 30 de junio de 1999 define los niveles de aislamiento como $L'_{nT,w} \leq 58$ db y $D_{nT,w} \geq 53$ dB.
- El aislante acústico elegido es una banda con un intervalo de trabajo comprendido entre 15 kN/m y 35 kN/m.

El tipo de aislante se elige en función de la carga a soportar:

$$(q_k + 30\% \times g_k) \times \frac{100 \text{ mm}}{95 \text{ mm}} = (22 + 0,3 \times 19) \times \frac{100}{95} = 29,2 \text{ kN/m}$$

$$29,2 \text{ kN/m} \leq 35 \text{ kN/m} \rightarrow \text{Ok}$$

$$\text{Deformación} = \frac{\text{Carga lineal calculada} - \text{carga lineal mínima}}{\text{Carga lineal máxima} - \text{carga lineal mínima}}$$

$$\times (\text{deformación máx.} - \text{deformación mín.}) + \text{deformación mín.}$$

$$\text{Deformación} = \frac{29,2 \text{ kN/m} - 15 \text{ kN/m}}{35 \text{ kN/m} - 15 \text{ kN/m}} \times (1,3 \text{ mm} - 0,5 \text{ mm}) + 0,5 \text{ mm} = 1,1 \text{ mm}$$

$$1,1 \text{ mm} \leq 1,3 \text{ mm} \rightarrow \text{OK}$$

La capacidad del ABAI se comprueba con la fórmula:

$$\sqrt{\left(\frac{F_{1,d}}{R_{1,d}}\right)^2 + \left(\frac{F_{2/3,d}}{R_{2/3,d}}\right)^2 + \left(\frac{F_{4/5,d}}{R_{4/5,d}}\right)^2} \leq 1$$

El esfuerzo F1 en la parte superior del muro se puede conocer mediante la siguiente ecuación:

$$-\left(Q_k \times H \times 6 \times \frac{6}{L^2}\right) + g_k = 0$$

$$-\left(6,1 \text{ kN} \times 2,8 \text{ m} \times \frac{6}{5 \text{ m}^2}\right) + 22 \text{ kN/m} = 17,9 \text{ kN/m} > 0$$

Como el esfuerzo en la parte superior del muro es superior a 0, no hay esfuerzo de tracción. Consideramos entonces $F_1 = 0$.

Rendimiento acústico

Los esfuerzos horizontales se determinan de la siguiente forma:

$$F_{2,d} = \frac{Q_k}{L} \times B \times 1,5 = \frac{6,1 \text{ kN}}{5 \text{ m}} \times 0,5 \text{ m} \times 1,5 = 0,92 \text{ kN}$$

$$F_{5,d} = q_k \times B \times 1,5 = 0,5 \text{ kN/m} \times 0,5 \text{ m} \times 1,5 = 0,38 \text{ kN}$$

Las resistencias de diseño de las escuadras se calculan de la siguiente forma:

$$R_{2,d} = R_{2,k} \times \frac{k_{\text{mod}}}{\gamma_M} = 1,4 \text{ kN} \times \frac{0,9}{1,3} = 0,97 \text{ kN}$$

$$R_{5,d} = R_{5,k} \times \frac{k_{\text{mod}}}{\gamma_M} = 1,6 \text{ kN} \times \frac{0,9}{1,3} = 1,11 \text{ kN}$$

Por tanto:

$$\sqrt{\left(\frac{0,92 \text{ kN}}{0,97 \text{ kN}}\right)^2 + \left(\frac{0,38 \text{ kN}}{1,11 \text{ kN}}\right)^2} = 1 \leq 1 \rightarrow \text{La escuadra es adecuada}$$

Ahora que se han comprobado los datos de las cargas, se puede realizar la comprobación del aislamiento acústico. En el catálogo "Deckenkonstruktionen für den mehrgeschossigen Holzbau", del instituto de investigación austriaco de la madera, se muestran distintos ejemplos de configuración muro/forjado y su aislamiento correspondiente.



Sismo y construcción en madera

Las construcciones de madera en zonas sísmicas han existido desde siempre. Muchas de ellas testimonian hoy en día la adecuación del material y de los sistemas constructivos asociados a los esfuerzos provocados por los seísmos.

Hasta hace poco, Europa han sufrido pocos seísmos destructivos en relación a los de Japón o los Estados Unidos. Estos dos países han contribuido enormemente en la comprensión y el desarrollo de un método científico para las uniones de las construcciones de madera.

Los tipos de uniones y los materiales que las constituyen han vivido importantes evoluciones a lo largo de las últimas décadas. De hecho, ha sido necesario constituir un arsenal de cálculo y reglamentario para comprender el comportamiento sistémico de las estructuras de madera.



1. EL CONTEXTO

Más allá del enfoque sísmico de las piezas metálicas de uniones para madera en Francia, el tema del diseño de las construcciones de madera en zonas sísmicas es una problemática compleja.

1.1. Uniones Simpson Strong-Tie®

Las uniones tridimensionales metálicas para la construcción de madera, certificada CE según la ETAG15 o la EN14545, no se han probado específicamente bajo solicitaciones sísmicas.

No obstante, existen accesorios de fijación como los anclajes, que la ETAG001 puede certificar, obteniendo así una clasificación C1 o C2, por ejemplo.

En el Eurocódigo 8, para el diseño de las zonas disipativas a nivel de las uniones y la continuidad de la transferencia de cargas, se han encontrado dos enfoques: difusión y disipación. Si el coeficiente de comportamiento q se considera superior a 1,5, se pueden realizar las pruebas cíclicas según la EN12512 para determinar las propiedades disipativas de una unión o de una parte de la estructura.



Escuadra E5 – Aplicación en pies de cercha



Ensayo sísmico durante la Woodrise 2017

1.2. Sismo: primeros trabajos en Francia

Las primeras pruebas cíclicas en las escuadras E5 utilizadas en cerchas se realizaron en 2005 en el laboratorio del FCBA de Burdeos. Los datos obtenidos durante los ensayos permitieron integrar este producto en las investigaciones SISBAT y SISMOB, dos proyectos relacionados con el comportamiento de los edificios de madera ante los seísmos.

Los ensayos realizados durante estos programas demostraron que esta escuadra y los dispositivos constructivos asociados resistían a las solicitaciones sísmicas establecidas según la reglamentación de 1 de abril de 2011.

Simpson Strong-Tie ha seguido participando en los programas de ensayos con ocasión de la feria Woodrise en 2017.

1.3. Laboratorios y trabajos de I+D

Desde hace varias décadas, Simpson Strong-Tie® invierte en los equipamientos y las campañas de pruebas internas para optimizar el desarrollo de los conectores, los anclajes y las fijaciones sometidos a solicitaciones estáticas. La gran mayoría de nuestros productos se prueban en interno durante su desarrollo.

A mediados de los años 90, el grupo se dotó de sistemas que le permitían realizar ensayos cíclicos para comprender mejor el funcionamiento de los conectores sometidos a solicitaciones sísmicas. Se han realizado trabajos de investigación sobre los comportamientos de las uniones y sobre los sistemas para comprender los impactos de las piezas en el comportamiento de los sistemas y validar las opciones reglamentarias.

Sismo y construcción en madera



Prueba de un edificio de tres plantas a escala 1:1. Laboratorio Simpson Strong-Tie - T.GILB Stockton

1.3.1. El laboratorio Tyrel Gilb – Stockton – California

Este laboratorio fue construido en 2003 para probar estructuras sometidas a solicitaciones sísmicas a escala 1:1. Esta inversión de casi 10 millones de dólares permite simular seísmos que siguen las curvas registradas durante los seísmos reales.

Las configuraciones probadas, de hasta 3 plantas, permiten observar el comportamiento de la planta baja de y del resto de plantas. Se pueden aplicar cargas específicas para simular las masas de varias plantas. El equipo del laboratorio está dirigido por Steve Pryor, que lleva a cabo esta investigación para Simpson Strong-Tie desde 1997. Es un reconocido experto en el diseño de la madera para situaciones sísmicas. Ha participado y participa en programas internacionales, como el NEES en Japón en 2009, que consistía en un ensayo en un edificio de 7 plantas.

1.3.2. El laboratorio Andris Peterson – Tamworth - Reino Unido

Este laboratorio fue creado en 1997 para fomentar el desarrollo de los conectores en Europa. En la actualidad, dedicado exclusivamente a las uniones y las fijaciones para madera, dispone de los equipamientos necesarios para la realización de ensayos cíclicos.



Lo conectores, los anclajes de paneles, el Steel Strong-Wall™ y los sistemas desarrollados para la zona de Europa y Francia en particular, se prueban en estos locales. Esto permite garantizar la conformidad con todas las reglamentaciones aplicables, el abastecimiento de especies de madera específicas en los mercados destinatarios y una interacción con los equipos de diseño basados en los distintos países.

1.4. Construcción nueva y antigua



Refuerzo de la unión con la cimentación

Generalmente, el diseño sísmico se aplica a las construcciones nuevas que deben responder a las obligaciones reglamentarias. Puede haber una diferencia durante la instalación entre las soluciones recomendadas y las ejecutadas debida a una falta de conocimiento.

A menudo, las anomalías constatadas residen en el uso de fijaciones (puntas o tornillos) no conformes con las especificaciones de calidad (fallos de certificaciones) o más generalmente de cantidad. En caso de seísmo, se podría provocar un deslizamiento precoz de la unión que generaría deformaciones críticas para la estabilidad de la estructura. Se recomienda controlar ese punto.

Por otro lado, existe un parque de edificios construidos con la norma PS92, muy limitada para las construcciones con madera, o los Eurocódigos y la nueva zonificación sísmica vigente desde el 1 de mayo de 2011 en Francia.

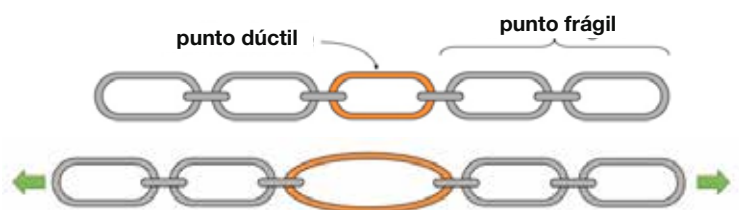
Se puede realizar simplemente un refuerzo del armazón de madera existente para garantizar la respuesta adecuada de dicha estructura a las solicitaciones definidas por la nueva reglamentación. Generalmente, las uniones normales y las fijaciones asociadas son suficientes para alcanzar estos objetivos. Se recomienda controlar que el diseño y la ejecución sean adecuados en las zonas de uniones metálicas consideradas como disipativas, tanto si se trata de un construcción nueva como antigua.

2. LAS ESPECIFICIDADES DE LOS CONECTORES

La conexión es un elemento importante de justificación de los edificios ante los esfuerzos sísmicos. De hecho, según el tipo de estructura, esta debe cumplir una función precisa: **transmitir los esfuerzos (difusión) o disipar la energía (disipación).**

En cualquier caso, es importante utilizarlas para crear una trayectoria de carga continua.

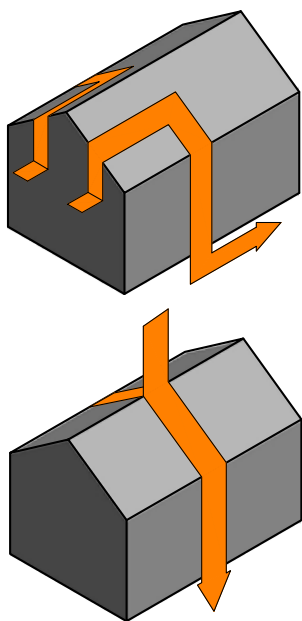
La estructura se debe calcular para que estos elementos frágiles sean lo suficientemente resistentes como para que los elementos dúctiles se deformen antes de que los otros se rompan.



Principio de diseño

Sismo y construcción en madera

2.1. Trayectoria de carga continua



En cuanto a las direcciones de aplicaciones, los esfuerzos sísmicos se consideran a menudo similares a los esfuerzos del viento. Sin embargo, los esfuerzos del viento se aplican en las superficies exteriores, mientras que los esfuerzos sísmicos son provocados por el movimiento de la cimentación que desplaza las masas que constituyen la estructura. Esto significa que se desplazan todos los elementos estructurales y no solo las superficies exteriores. Además, el cambio rápido de dirección durante un seísmo significa que algunas partes del edificio pueden sufrir desplazamientos de varios centímetros antes de recuperar su posición inicial.

El esfuerzo sísmico es un esfuerzo (tanto horizontal como vertical) que depende de la masa del elemento que se mueve durante el seísmo. Afecta tanto a la estructura como a los forjados y los muros. Es aún más importante que nos acerquemos al suelo, ya que los esfuerzos tienen tendencia a sumarse a medida que se avanza.

Uno de los puntos claves del diseño sísmico es garantizar que todos los esfuerzos se transfieran hasta la cimentación del edificio. Para ello, hay que crear lo que llamamos una trayectoria de carga continua. Es un conjunto de componentes que garantiza que los esfuerzos se transmitan lo más directamente posible a la cimentación.

Los conectores son un elemento importante ya que permiten conectar distintas masas en movimiento y hacer descender los esfuerzos resultantes.

2.2. Difusión

Existen dos posibilidades para los conectores: la primera se denomina difusión. En ese caso, la estructura es bastante dúctil. Buscamos transmitir los esfuerzos mediante los conectores. En ese caso, estos juegan un papel de eslabón débil.

Es típicamente el caso del armazón de madera. En efecto, es un tipo de estructura bastante flexible gracias a sus numerosas fijaciones entre el panel de arriostramiento, los montantes y los largueros. En algunos casos, puede ser necesario disponer un panel de arriostramiento a cada lado del muro del armazón de madera.

El papel de la conexión es evitar dos fenómenos que pueden aparecer: **el deslizamiento y la inclinación.**

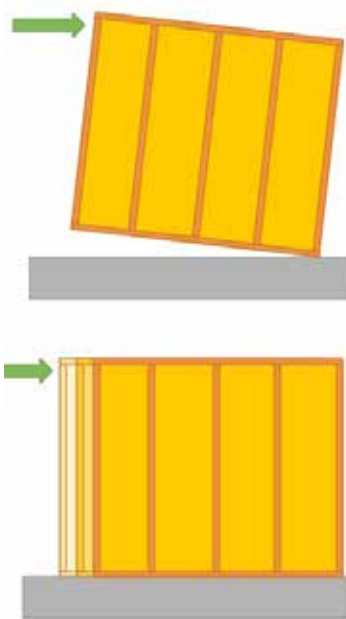
Para ello, se pueden prever distintas posibilidades que van desde el anclaje de la estructura hasta el sistema de sujeción de vástago continuo (no disponible en Europa en este momento), pasando por el muro estabilizador tipo Steel StrongWall™. Cada solución corresponde a una necesidad particular y tiene rendimientos diferentes respecto a sus capacidades de difusión.

Así, los anclajes de estructura sirven cuando las cargas sísmicas no son muy elevadas. Este tipo de conectores se coloca en los extremos de los muros para evitar el levantamiento de estos. Se completan con elementos de anclaje o varillas fijadas previamente previstas para las zonas sísmicas (certificación: C2 para los anclajes) que permiten absorber los esfuerzos de cizalladura nivel del larguero inferior. Los anclajes de la estructura no deben ser demasiado flexibles para evitar que se despeguen los montantes del larguero inferior.

Si los anclajes de la estructura se fijan en el exterior de los muros, su comportamiento varía si la conexión se realiza a través del panel de arriostramiento o directamente sobre el montante. De hecho, el esfuerzo máximo se ve reducido cuando el anclaje de la estructura se fija a través del panel de arriostramiento, pero la ductilidad y la amortiguación viscosa equivalente son ligeramente superiores.

La longitud de las fijaciones y el hecho de que la fijación sea asimétrica, pueden provocar roturas prematuras de los montantes. Si las fijaciones son demasiado cortas respecto al grosor del montante (longitud de la fijación inferior a 1/2 del grosor del montante), podrían dar lugar a una rotura por tracción. Para evitar esto, puede ser interesante utilizar fijaciones más largas o añadir tornillos estructurales a la otra cara del elemento de madera.

La segunda solución en materia de difusión es utilizar muros estabilizadores. Este tipo de dispositivo es especialmente interesante cuando el espacio es limitado y los muros de armazón de madera no pueden absorber los esfuerzos. La escasa base y la rigidez del Steel StrongWall™ son muy interesantes en este contexto.



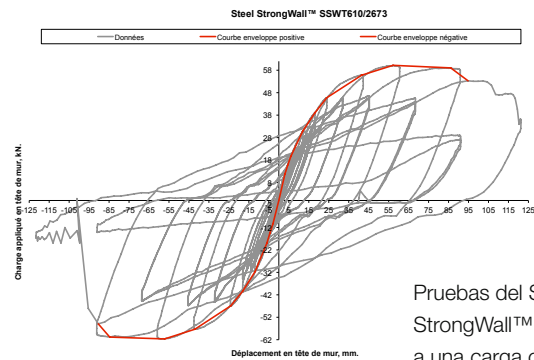
Fenómenos a evitar:
inclinación (izquierda)
y deslizamiento (derecha)



Ejemplo de construcción de armazón de madera con Steel StrongWall™

Sismo y construcción en madera

Los muros Steel StrongWall™ han sido probados bajo la sollicitación cíclica y han demostrado tener un buen comportamiento, por ello, pueden utilizarse en zonas sísmicas. **Su coeficiente de comportamiento es equivalente al de un muro de armazón de madera ($q=3$).**



Pruebas del Steel
 StrongWall™ sometidos
 a una carga cíclica

Si se elige este tipo de solución, la cimentación de hormigón es un elemento crítico que necesita una atención especial ya que los esfuerzos en los anclajes pueden ser muy elevados (>60 kN en tracción).

Es importante acordarse que los muros solo son una parte de la estructura. La trayectoria de carga debe estar garantizada en todos los elementos y entre ellos. Quizá haya que añadir elementos como flejes o grapas de sujeción en los diafragmas horizontales o la estructura para que los esfuerzos se transmitan correctamente a través de los elementos que componen la estructura.

2.3. Disipación

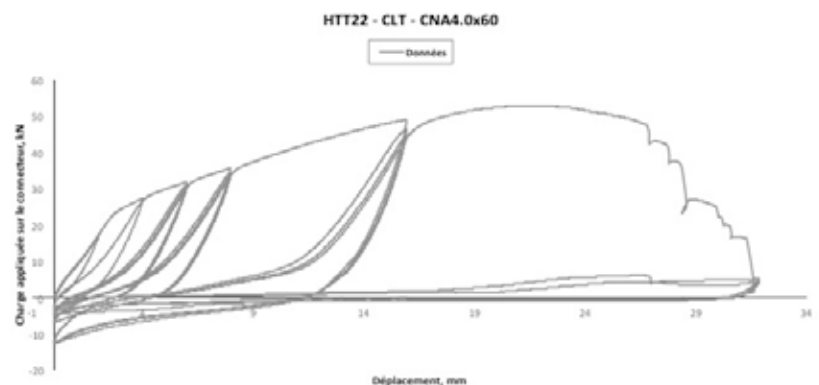
La otra posibilidad es la disipación. Es un caso necesario si la estructura es suficientemente rígida. El conector sirve de fusible en la estructura y es el eslabón dúctil. Es, por ejemplo, el principio retenido para las estructuras de CLT. Los elementos de CLT son suficientemente rígidos para transmitir los esfuerzos. Sin embargo, les falta flexibilidad. Es el conector el que se utiliza para ello. Por el contrario, disponer de conectores dúctiles en este tipo de estructuras no es suficiente para garantizar buenos rendimientos. Existen otros parámetros, como el ratio dimensional de los paneles, que afectan el resultado del diseño.

Como en el caso del armazón de madera, puede ser interesante utilizar productos especializados para cada dirección del esfuerzo. Por ello, una posible solución es el uso combinado de anclajes de muro (tipo **HTT22E**) y de escuadras estructurales (tipo **ABR255**). Los **HTT22E** sirven para absorber los esfuerzos de elevación y se sitúan en cada extremo del panel. La cizalladura es absorbida por las escuadras AE116 situadas regularmente a lo largo de los paneles.

También se pueden utilizar escuadras más versátiles como las **ABR100** que tienen buenos rendimientos en las dos direcciones que nos interesan.

3. Conclusión

Disponer de una trayectoria de carga continua en un edificio es importante, pero en el marco del dimensionamiento parasísmico, hay que garantizar también que los puntos de conexión sean suficientemente resistentes para evitar el derrumbe parcial o completo de la estructura. En las estructuras de madera, las conexiones se realizan fácilmente con productos estándares ya utilizados en el marco del dimensionamiento para el viento. Así, desde la escuadra de cercha estándar hasta el muro estabilizador, existen una amplia gama de conectores en el mercado para responder a esta problemática de distintas formas (disipación o difusión).



Pruebas del Steel StrongWall™
 sometidos a una carga cíclica



Las distintas configuraciones de uniones

Resumen de las configuraciones.....	22-23
Unión muro sobre muro	24
Esquina entre los muros	25
Muro sobre forjado de hormigón	26
Muro sobre forjado de CLT	27
Forjado de CLT sobre muro	28
Forjado de CLT sobre muro de hormigón	29
Forjado de CLT sobre viga de madera	30
Forjado de CLT sobre forjado de CLT	31
<i>Lengüetas de madera o placas</i>	<i>31</i>
<i>Dos piezas de madera solapadas</i>	<i>32</i>
<i>Tornillos cruzados</i>	<i>33</i>
Trasmisión de los esfuerzos entre dos muros	34
Fijación de un forjado sobre un listón	35
Herrajes de unión	36
Envolvente sobre edificio de CLT	37

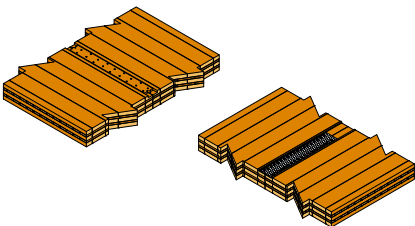

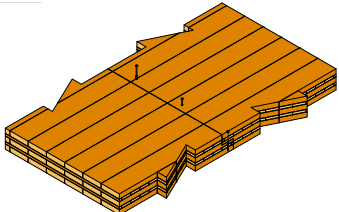

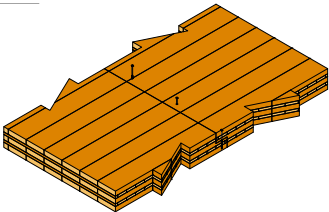

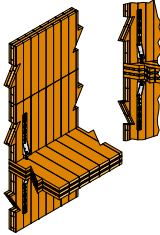
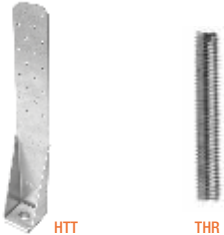
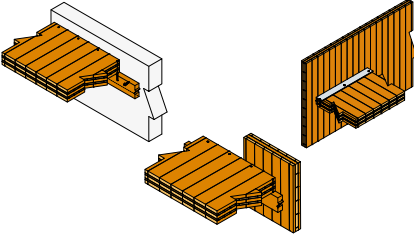

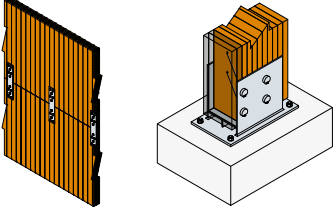
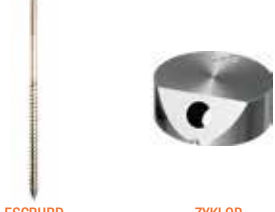
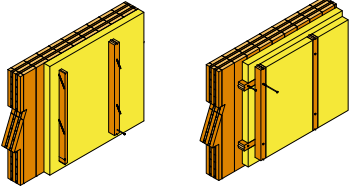



© Gilles Delacuvellerie

Resumen de las configuraciones y productos recomendados

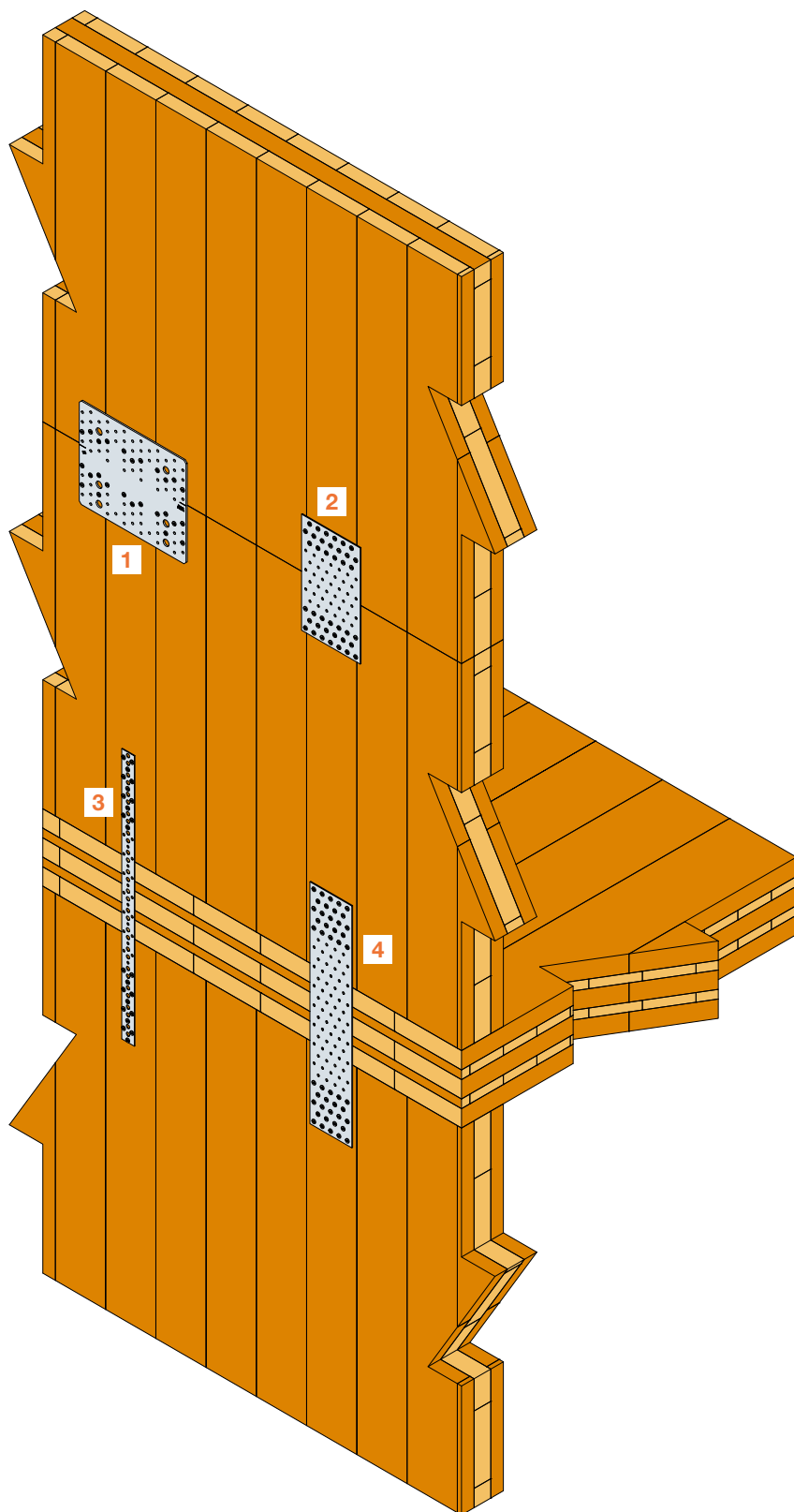
Configuraciones	Aplicaciones	Productos recomendados	Páginas
	2.1 - Unión muro sobre muro	<p>NPB NP FP PPERF</p>	24
	2.2 - Esquina entre los muros	<p>ESCR ESCRC</p>	25
	2.3 - Muro de CLT sobre forjado de hormigón	<p>NPB MAH HTT AKR</p> <p>ABR255</p>	26
	2.4 - Muro de CLT sobre forjado de CLT	<p>ABR255 ABR100 AG922</p> <p>ABAI BTALU</p>	27
	2.5 - Forjado de CLT sobre muro de CLT	<p>ESCR SITW ESCRFTZ</p>	28
	2.6 - Forjado de CLT sobre muro de hormigón	<p>WA-RL</p>	29
	2.7 - Forjado de CLT sobre viga	<p>ESCRFT ESCRFTZ ESCR ESCRC</p>	30

Resumen de las configuraciones y productos recomendados

Configuraciones	Aplicaciones	Productos recomendados	Páginas
	2.8.1 - Forjado de CLT sobre forjado de CLT: <i>lengüetas de madera o placas perforadas</i>		31
	2.8.2 - Forjado de CLT sobre forjado de CLT: <i>dos piezas de madera solapadas</i>		32
	2.8.3 - Forjado de CLT sobre forjado de CLT: <i>tornillos cruzados</i>		33
	2.9 - Trasmisión de los esfuerzos entre dos muros		34
	2.10 - Fijación de forjado de CLT sobre listón		35
	2.11 - Herrajes de unión		36
	2.12 - Envoltente sobre edificio de CLT		37

2.1 - Unión muro sobre muro

La unión entre muros de CLT apilados se puede realizar de distintas formas. Una de ellas consiste en utilizar placas perforadas para absorber los esfuerzos y evitar el levantamiento. Para ello, Simpson Strong-Tie ofrece distintas soluciones como la placa **NPB255**, las placas perforadas **NP** o **PPERF** y los flejes **FP**.



Página
62

1 NPB - Placa perforada para el CLT



Página
63

2 NP - Placa perforada



Página
65

3 FB - Fleje perforado

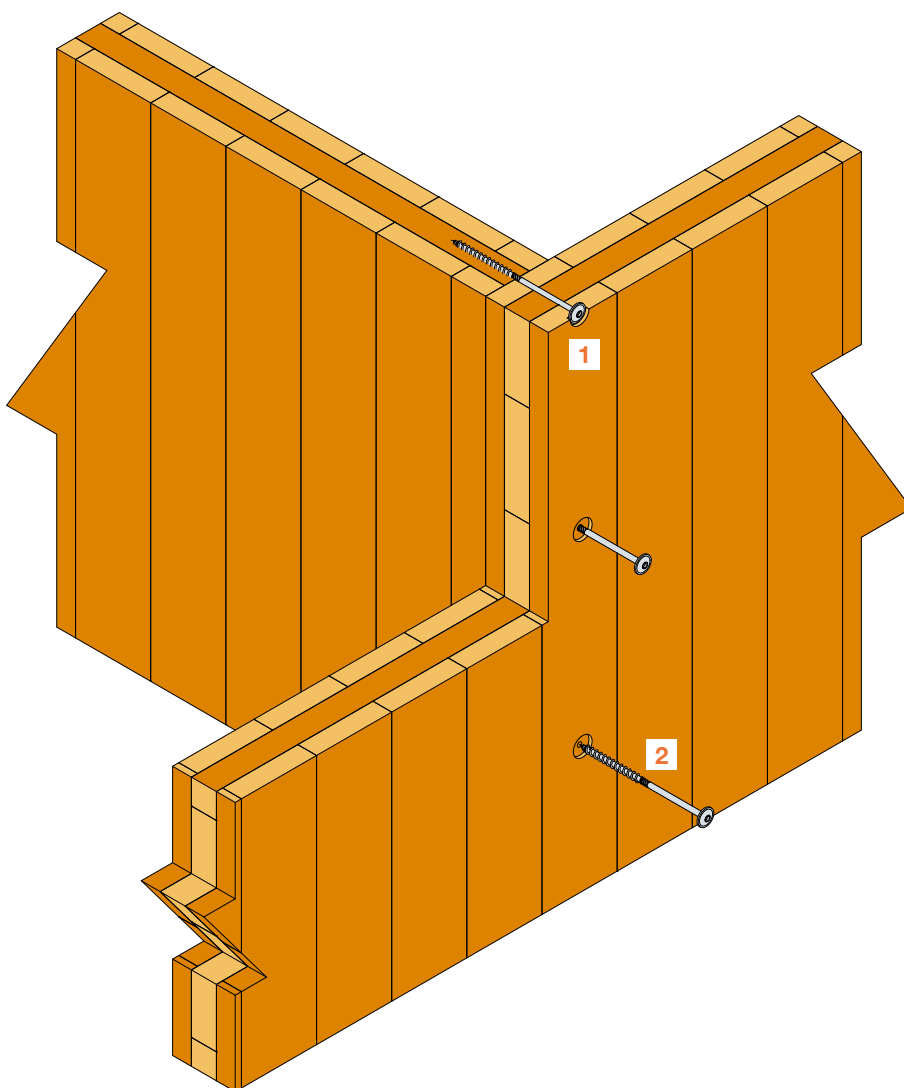


Página
64

4 PPERF - Placa perforada especial

2.2 - Esquina entre los muros

Para unir dos muros para formar una esquina, se recomienda utilizar tornillos de rosca parcial. Esto permite garantizar un buen ajuste de los paneles conservando una buena aplicación de cargas. Los tornillos **ESCR** de rosca parcial y cabeza plana y los **ESCRC** de rosca parcial de cabeza fresada están especialmente adaptados a esta configuración.



Página
74

1 ESCR - Tornillo para madera estructural de cabeza plana



Página
78

2 ESCRC - Tornillo para madera estructural con cabeza fresada

2.3 - Muro de CLT sobre forjado de hormigón

Cuando el exterior del muro de CLT está alineado con el borde de la losa, la unión entre ambos elementos se puede realizar con las placas **NPB** previstas para ello o con los anclajes **MAH** (figura 1). Para los demás casos, se pueden utilizar las escuadras tipo **ABR** y **AG**, o los anclajes de paneles tipo **AKRX3L** y **HTT** (figura 2).

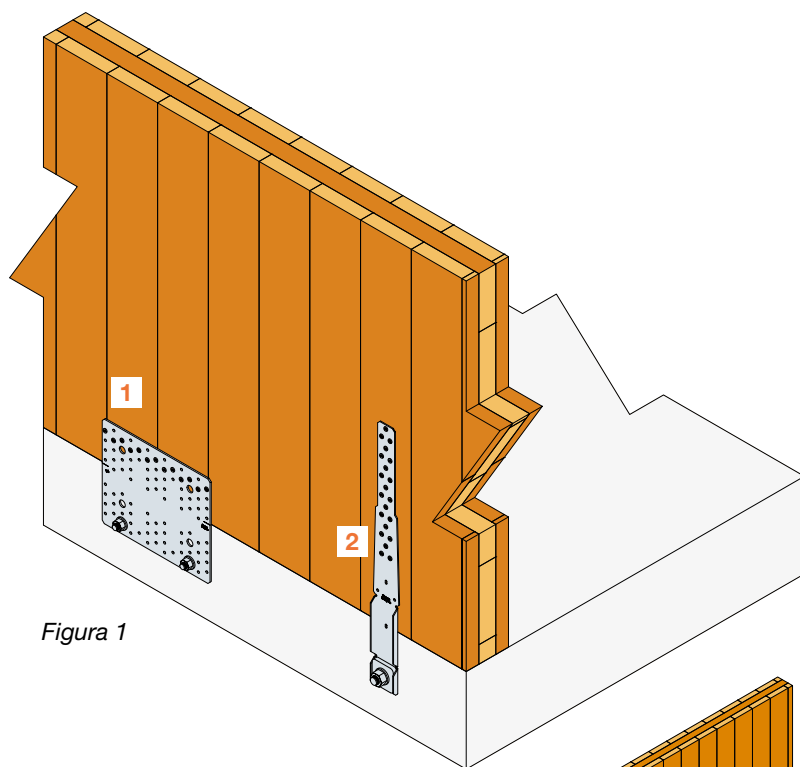


Figura 1

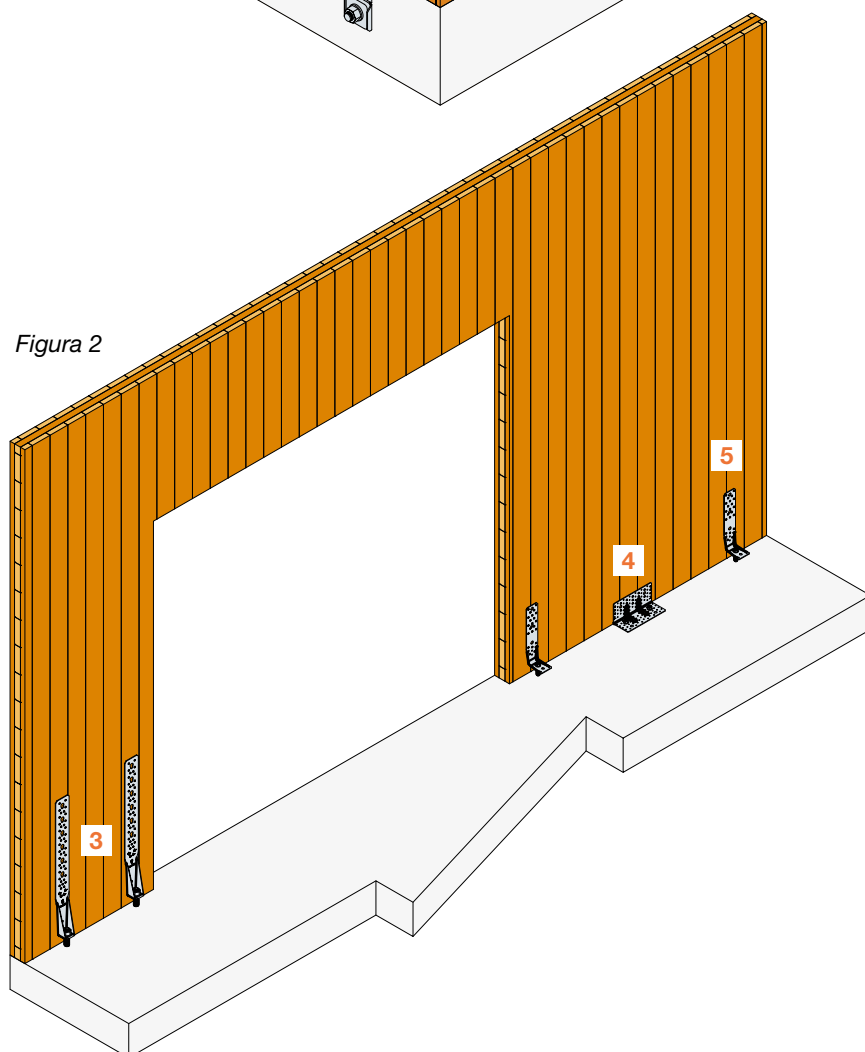


Figura 2



Página
62

1 NPB - Placa perforada para el CLT



Página
42

2 MAH - Anclaje para montante con múltiples aplicaciones



Página
40

3 HTT - Anclaje para montante de armazón de madera



Página
54

4 ABR255 - Escuadra reforzada



Página
41

5 AKR - Escuadra reforzada para armazón de madera

2.4 - Muro de CLT sobre forjado de CLT

Si el objetivo es unir un muro de CLT a un forjado de CLT, existe una posibilidad clásica de hacerlo utilizando las escuadras **ABR100**, **E2/2,5/7090**, **ABR255**... (figura 1). Para mejorar los rendimientos acústicos, puede que sea necesario añadir una banda acústica. En ese caso, hay que utilizar conectores adaptados como la escuadra **ABAI** para evitar la transmisión acústica (figura 2). También se pueden utilizar los estribos con alma tipo **BTALU**. En ese caso, conviene realizar una entalladura y un fresado en el muro para garantizar una buena conexión (figura 3).

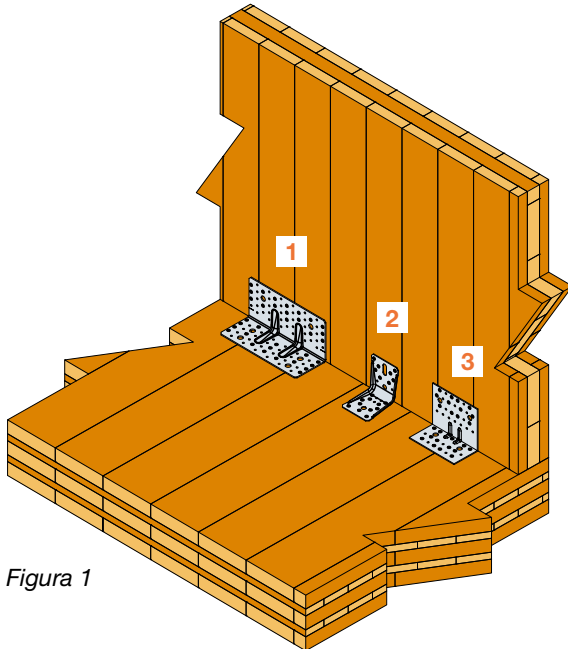


Figura 1

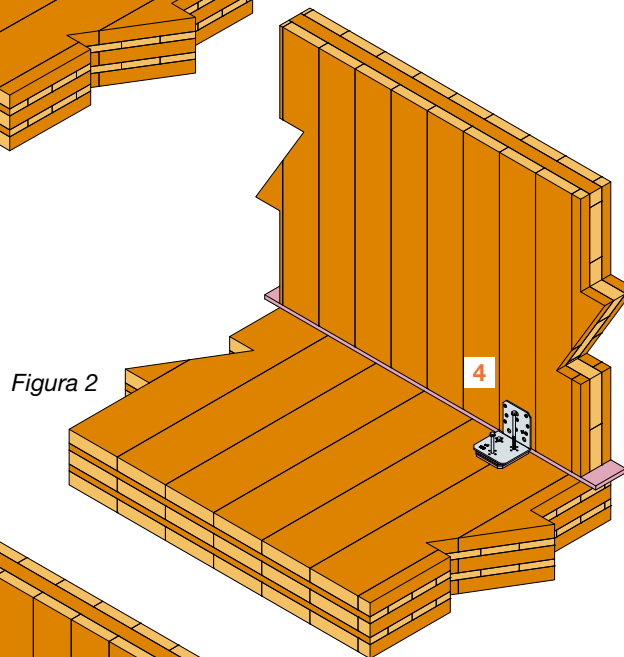


Figura 2

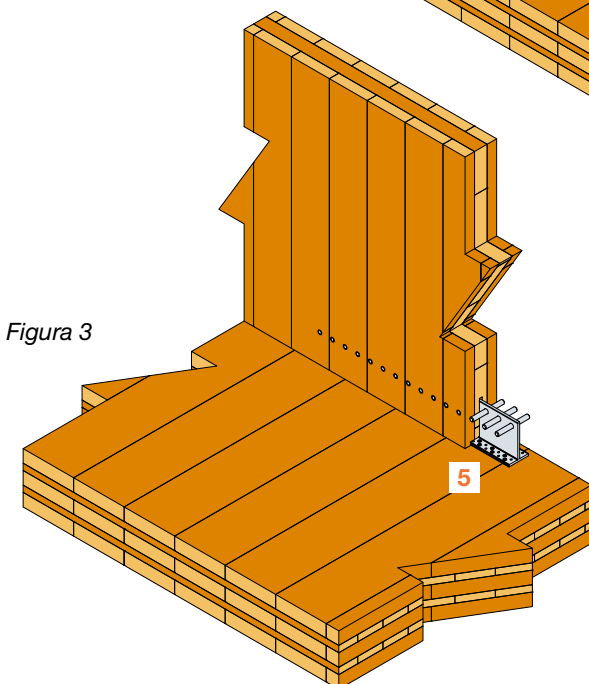


Figura 3

Página
54

1 ABR255 - Escuadra reforzada

Página
51

2 ABR100 - Escuadra reforzada

Página
55

3 AG922 - Escuadra reforzada

Página
57

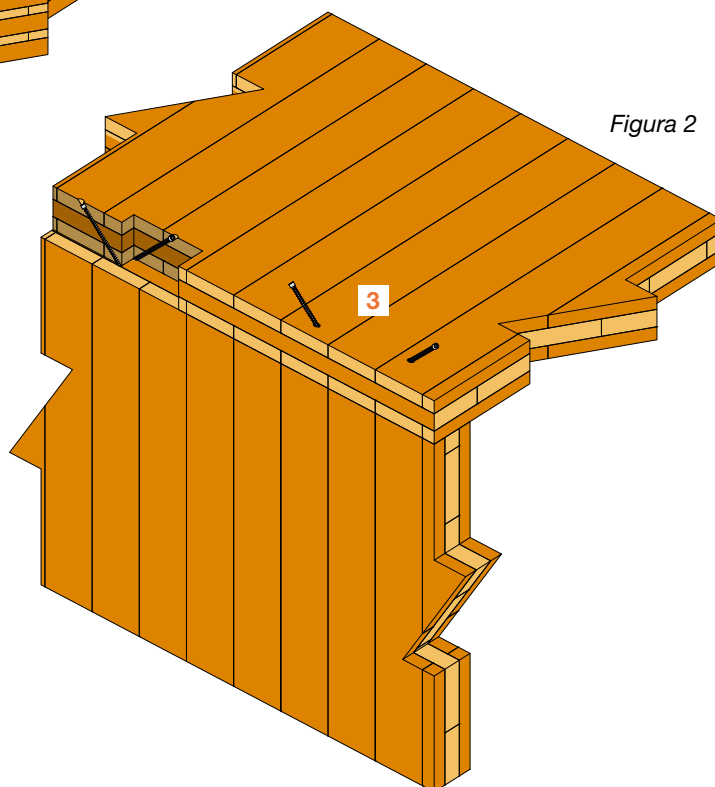
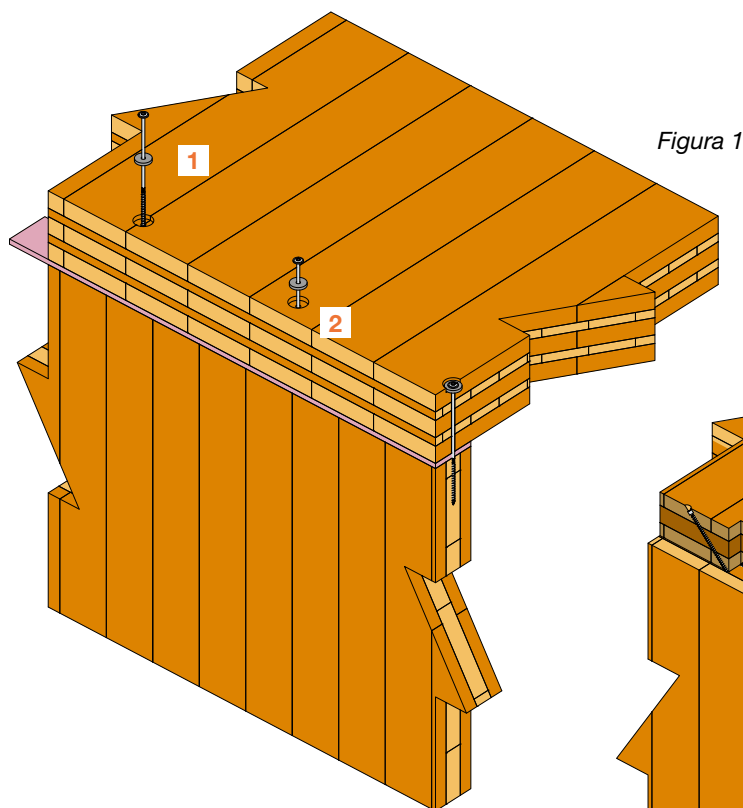
4 ABAI - Escuadra con aislamiento acústico

Página
68

5 BTALU - Estribo con alma de aluminio

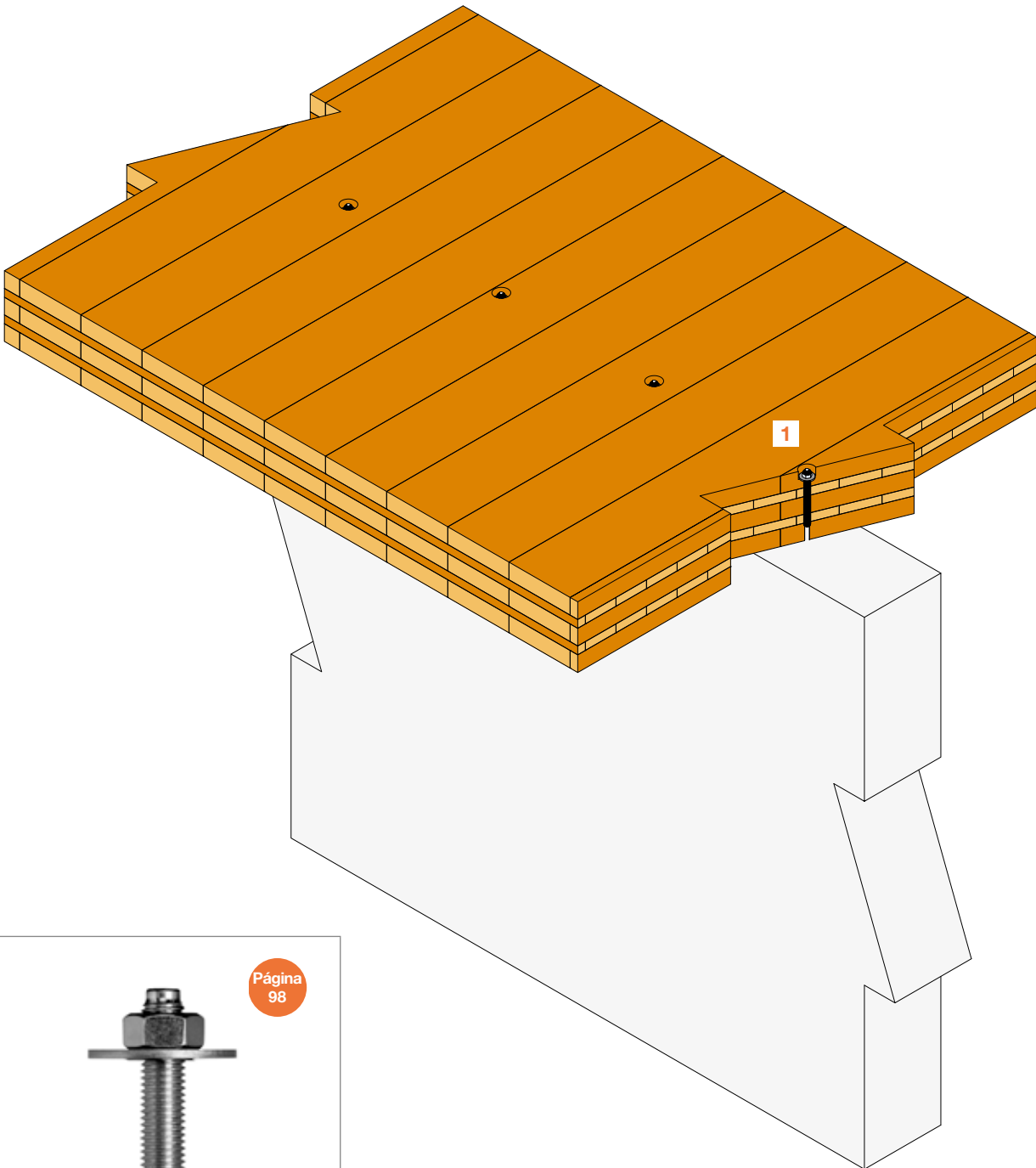
2.5 - Forjado de CLT sobre muro de CLT

Cuando haya que fijar un forjado de CLT a la parte superior de un muro de CLT, el método más sencillo es utilizar los tornillos de rosca parcial **ESCR** o **ESCRC** (figura 1). Si, además, hay que garantizar los mejores rendimientos acústicos, hay que utilizar la arandela acústica **SITW**. Para absorber más esfuerzos de cizalladura, conviene utilizar tornillos de rosca completa inclinados tipo **ESCRFTZ** (figura 2).



2.6 - Forjado de CLT sobre muro de hormigón

La fijación de un forjado de CLT sobre un muro de hormigón se realiza mediante un pasador de anclaje. Hay que utilizar también una arandela grande para evitar el punzonamiento del panel. Los pasadores **WA-RL** están perfectamente adaptados para ello.



Página
98



1 WA-RL - Pasadores de anclaje con arandela grande

2.7 - Forjado de CLT sobre viga

Cuando los paneles de CLT están colocados sobre las vigas de madera, hay que unirlos mediante tornillos: mediante tornillos de rosca parcial (**ESCR, ESCRC**) o mediante tornillos de rosca completa (**ESCRFTZ**) (figura 1). El uso de tornillos de rosca completa permite disminuir la cantidad de tornillos, pero hay que colocarlos inclinados (figura 2).

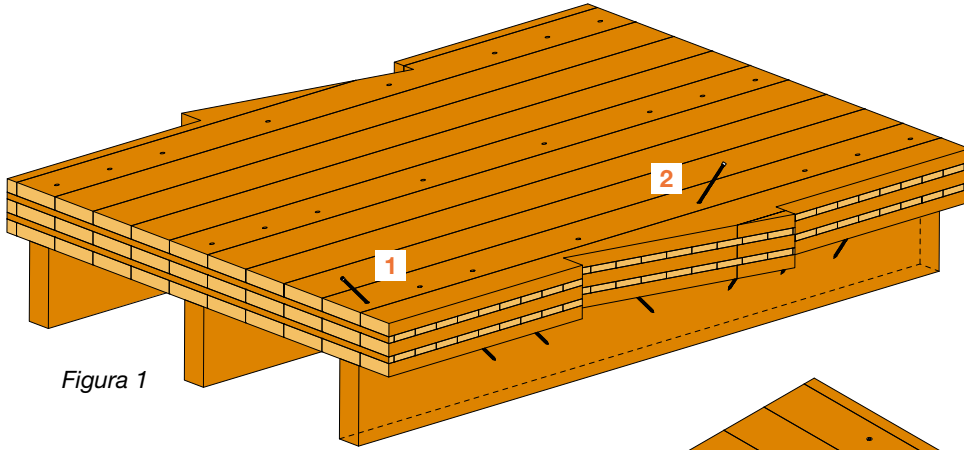


Figura 1

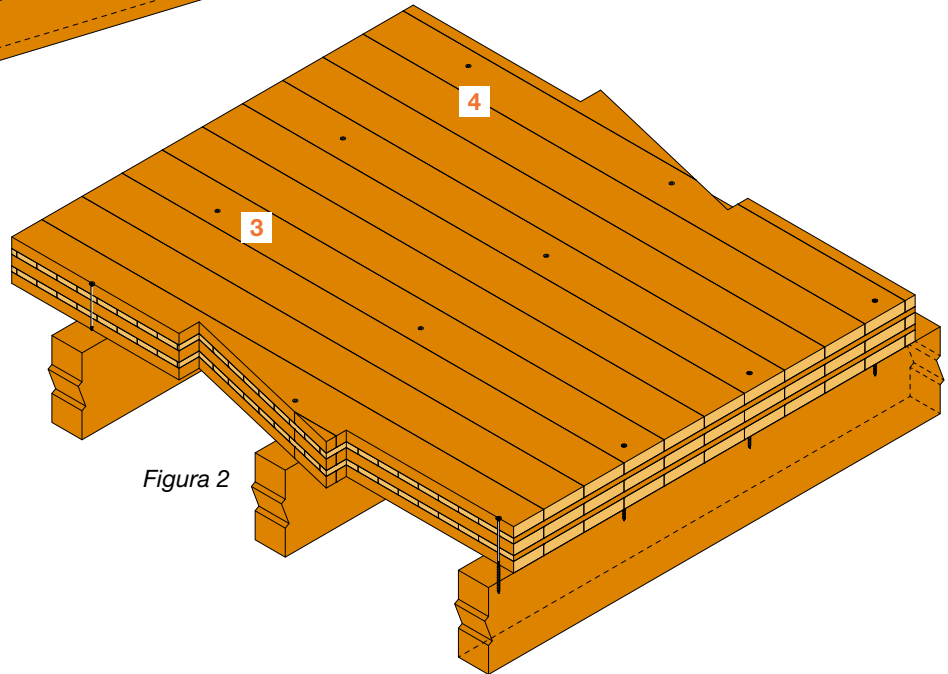


Figura 2

Tornillo de rosca completa

Tornillo de rosca parcial



2.8.1 - Forjado de CLT sobre forjado de CLT: lengüetas de madera o placas

Para unir dos paneles de CLT en un mismo plano se pueden utilizar varios métodos. Uno de ellos consiste en hacer una lengüeta de madera OSB o contrachapada y fijarla utilizando los tornillos previstos para ello.

El tiempo de colocación es un factor importante en el montaje de los edificios de CLT, por ello, es importante disponer de un sistema de atornillado mecanizado. Además de la gama de tornillos a granel **TTUFS** (rosca parcial de cabeza fresada), Simpson Strong-Tie propone también los tornillos en cinta **WSNTL** que se pueden utilizar con el sistema Quik Drive que garantizan una rápida instalación (*figura 1*).

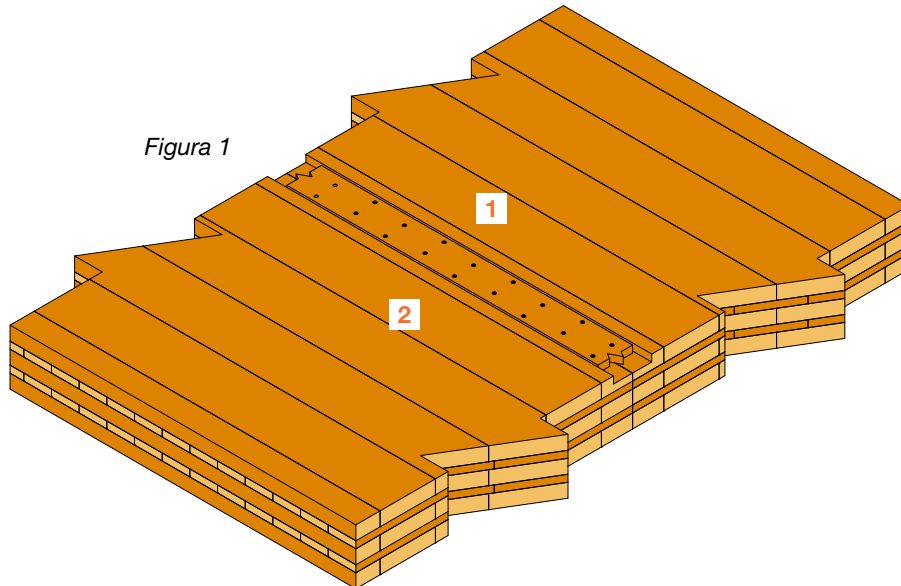


Figura 1



Se puede sustituir esta lengüeta de madera por una placa perforada atornillado con tornillos **CSA**. Esto permite disminuir el número de tornillos de carga equivalente o aumentar la aplicación de cargas a igual número de tornillos. Los tornillos CSA están disponibles a granel (**CSA**) y en cinta (**CSA-T**).

Se pueden colocar un 30 % menos en relación a los tornillos **WSNTL**. Respecto a los tornillos a granel **TTUFS**, el ahorro es de un 20 % mínimo. Simpson Strong-Tie también puede suministrar las placas perforadas con dimensiones especiales (*figura 2*).

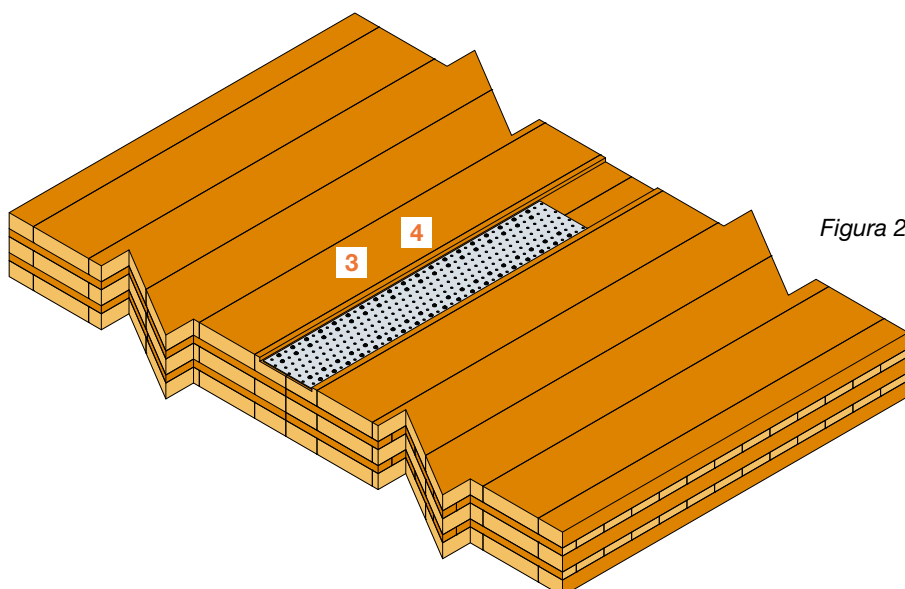


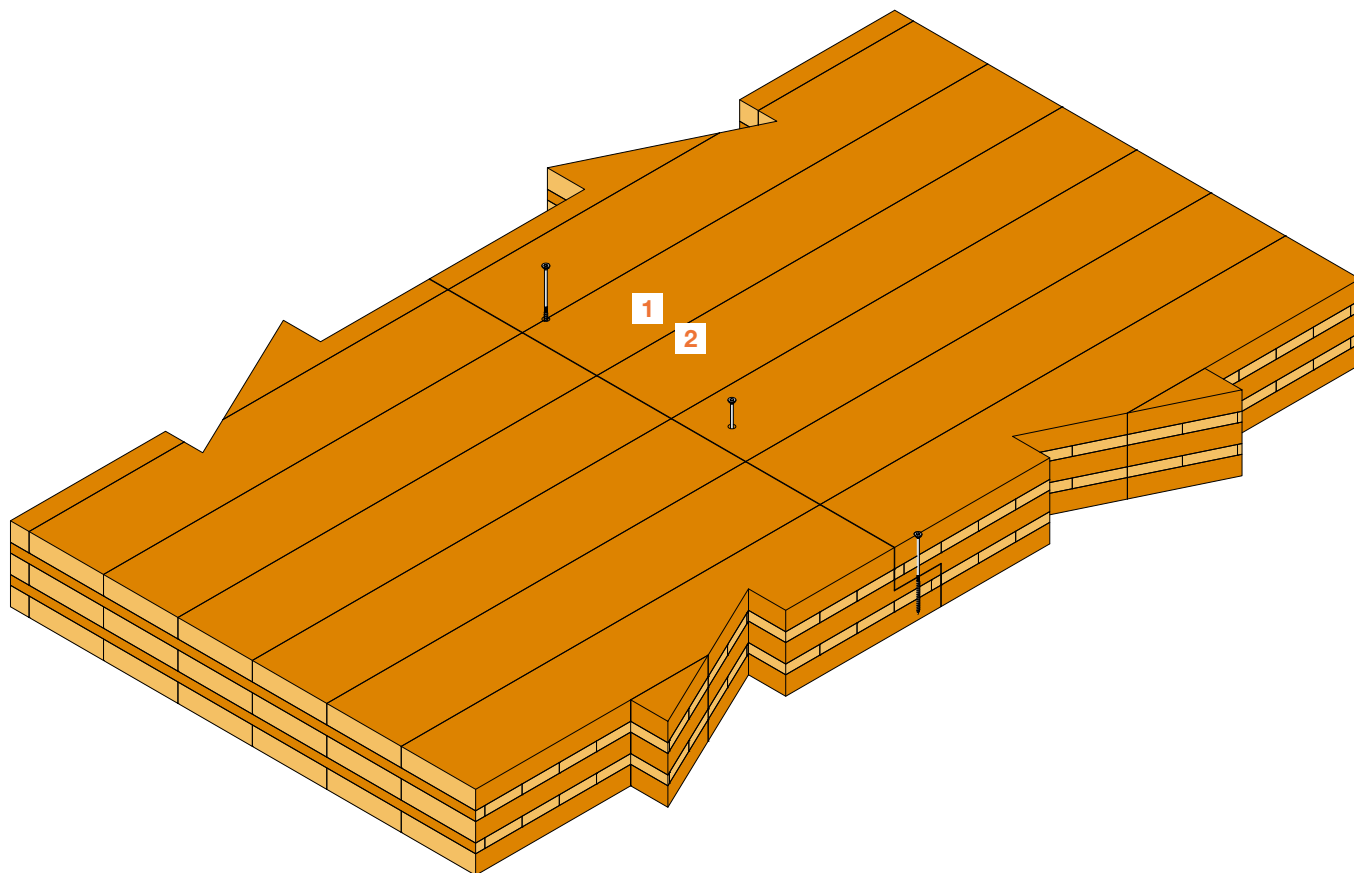
Figura 2



2.8.2 - Forjado de CLT sobre forjado de CLT: *dos piezas de madera solapadas*

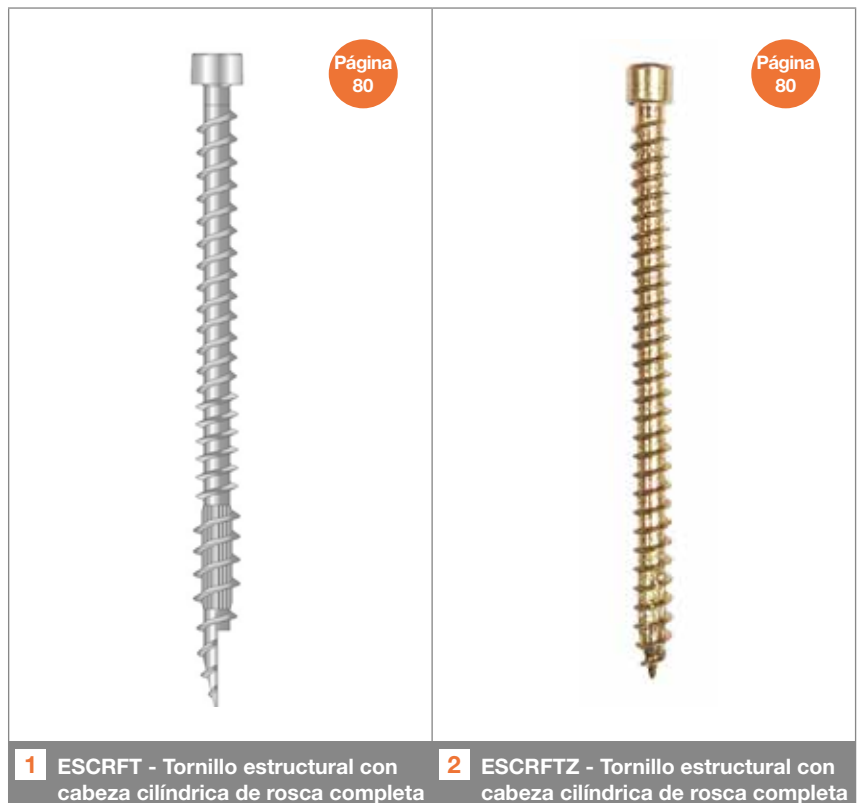
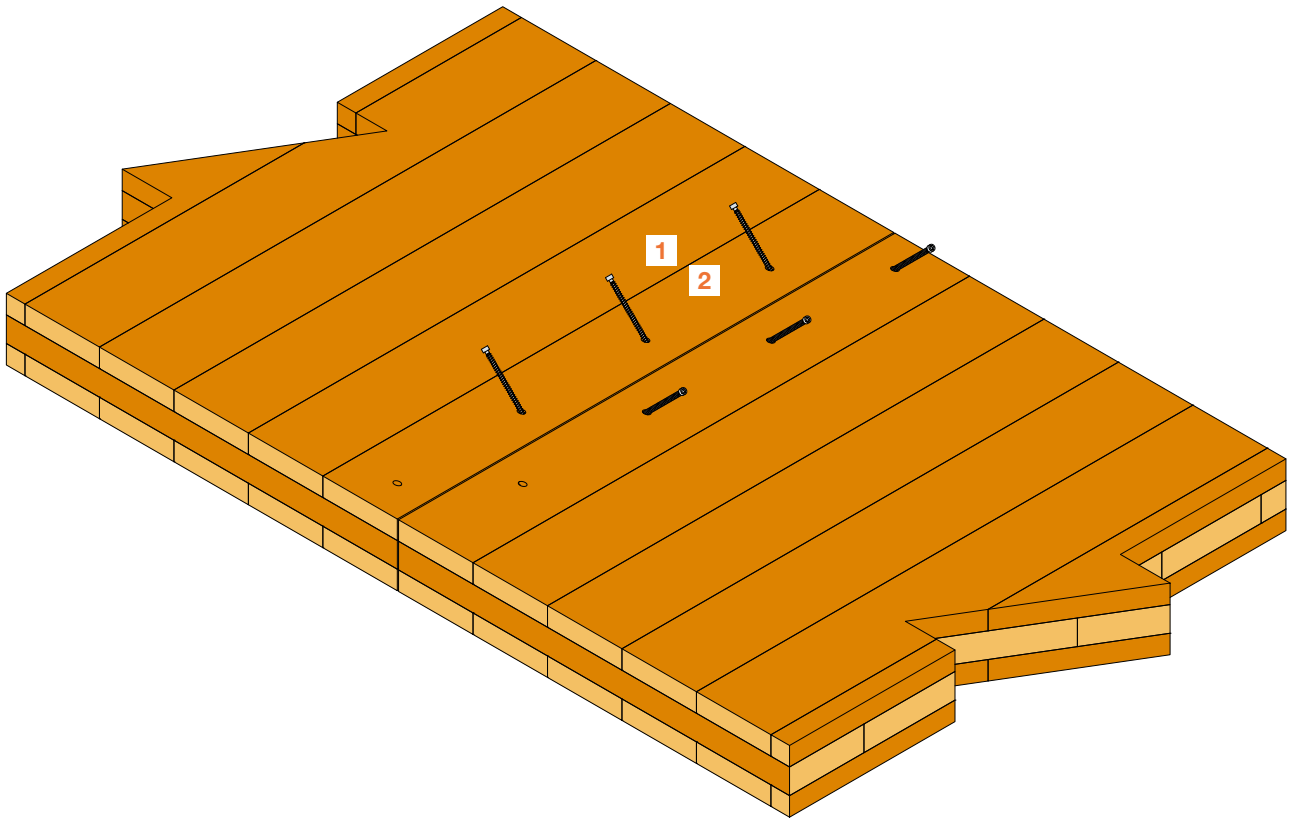
Existe otra solución de unión de dos forjados de CLT entre ellos. Consiste en realizar una unión mediante dos piezas de madera solapadas.

Para ello, hay que privilegiar el uso de tornillos de rosca parcial (**ESCR o ESCRC**) para garantizar un buen ajuste entre ambos paneles.



2.8.3 - Forjado de CLT sobre forjado de CLT: tornillos cruzados

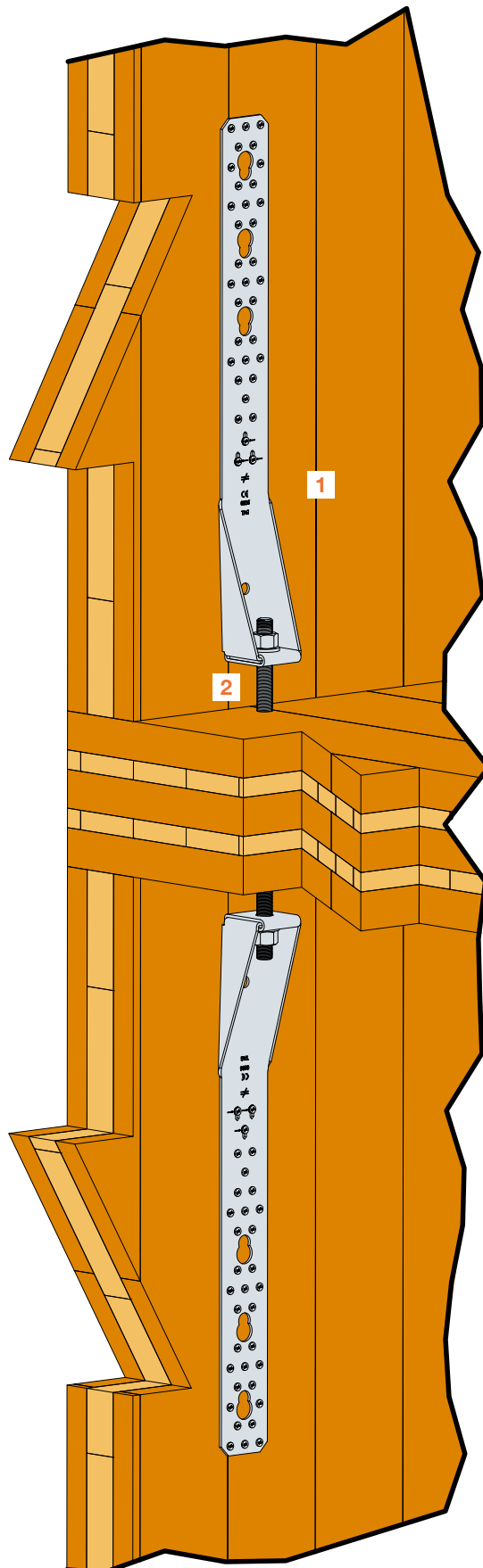
La última solución de montaje de dos forjados de CLT entre ellos consiste en utilizar los pares de tornillos cruzados. En ese caso, se recomienda elegir tornillos de rosca completa (**ESCRFT o ESCRFTZ**) para optimizar la aplicación de cargas.



2.9 - Trasmisión de los esfuerzos entre dos muros

Se pueden transferir los esfuerzos de un muro de CLT a otro muro incluso si existe un forjado intermedio.

Para ello, hay que utilizar conectores de paneles de madera tipo **HTT**, unidos entre ellos con varillas roscadas **THR**.



Página
40

1 HTT - Anclaje para montantes de armazón



2 THR - Varilla roscada

2.10 - Fijación de forjado de CLT sobre listón

Detrás de esta problemática, surgen dos preguntas: cómo fijar el listón y cómo fijar el forjado en el listón

La fijación del listón se realiza en función del soporte:

- cuando el soporte es de hormigón, hay que privilegiar el uso de pasadores de anclaje con arandela grande como los **WA-RL** (figura 1).
- cuando el soporte es de madera, hay que privilegiar el uso de tornillos tipo **ESCR, ESCRC, ESCRFTC, ESCRFTZ** (figura 2).

La fijación del forjado al listón se puede realizar de dos maneras distintas:

- cuando el listón es de madera, la fijación de la losa del forjado se realiza mediante tornillos **ESCR** o **ESCRC** (figura 1 o 2).
- cuando el listón es de acero, la fijación de la losa del forjado se realiza mediante tornillos **ESCRHRD** (figura 3).

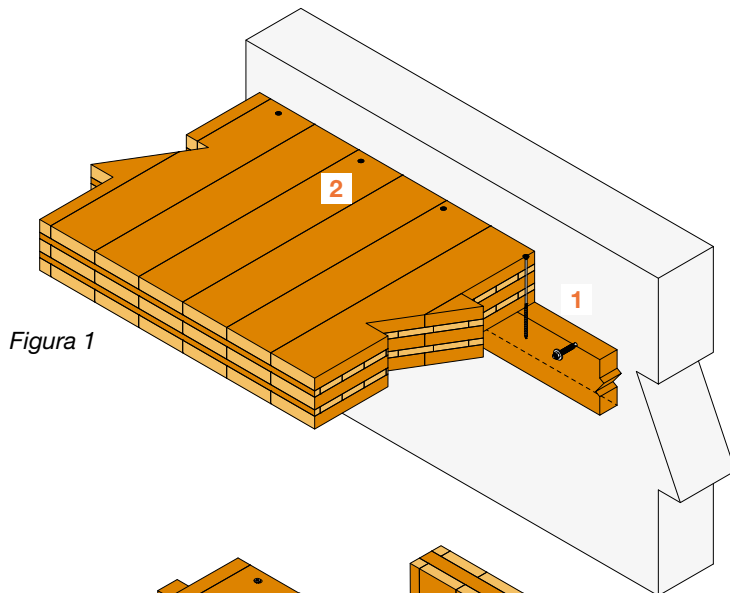


Figura 1



1 WA-RL - Pasadores de anclaje con arandela grande

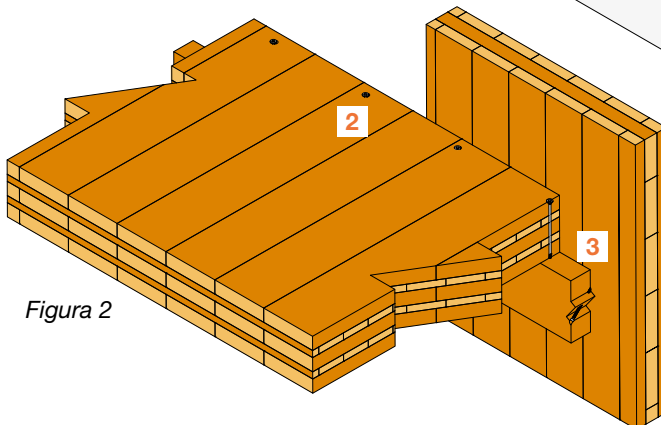


Figura 2

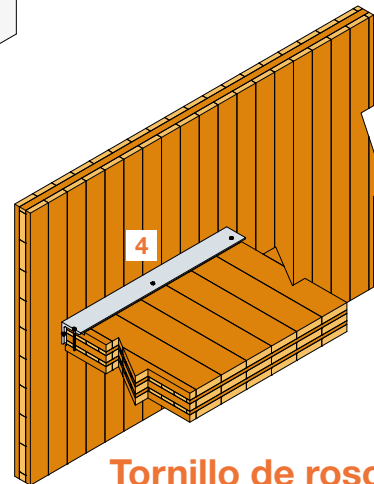


Figura 3

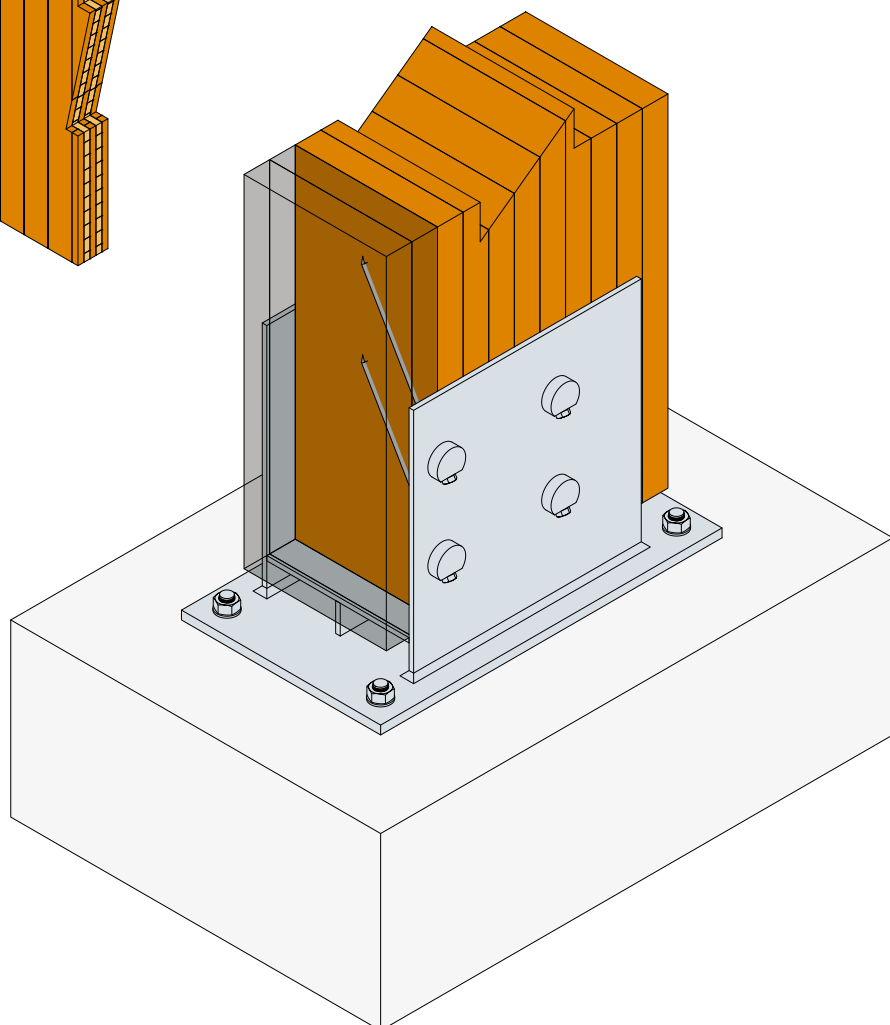
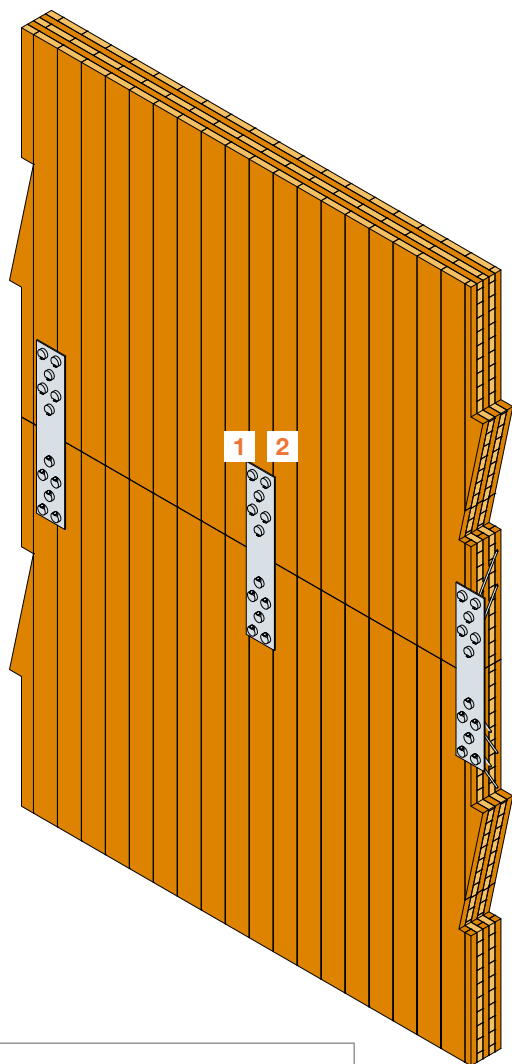
Tornillo de rosca parcial

Tornillo de rosca completa



2.11 - Herrajes de unión

Cuando no existe ninguna pieza estándar para la unión que hay que realizar, se pueden fabricar herrajes a medida a partir de planos. La fijación se realiza entonces mediante tornillos tipo **ESCRHRD** o mediante un atornillado inclinado **ZYKLOP**.



2.12 - Envoltente sobre edificio de CLT

Para fijar el aislante térmico por el exterior (ATE) en un edificio de CLT, conviene realizar un armazón fijado directamente al CLT mediante tornillos de tipo **ESCRC**. En algunos casos, puede ser necesario un armazón secundario. En este caso, este se fija mediante tornillos de cabeza fresada (*figura 1*).

La otra solución es utilizar tornillos tipo Sarking para obtener un cabrio desplazado. La referencia **ESCRT2R** está totalmente adaptada a esta configuración (*figura 2*).

Observación: la fijación del ATE mediante la escuadra para revestimientos no está autorizada para el CLT

Figura 1

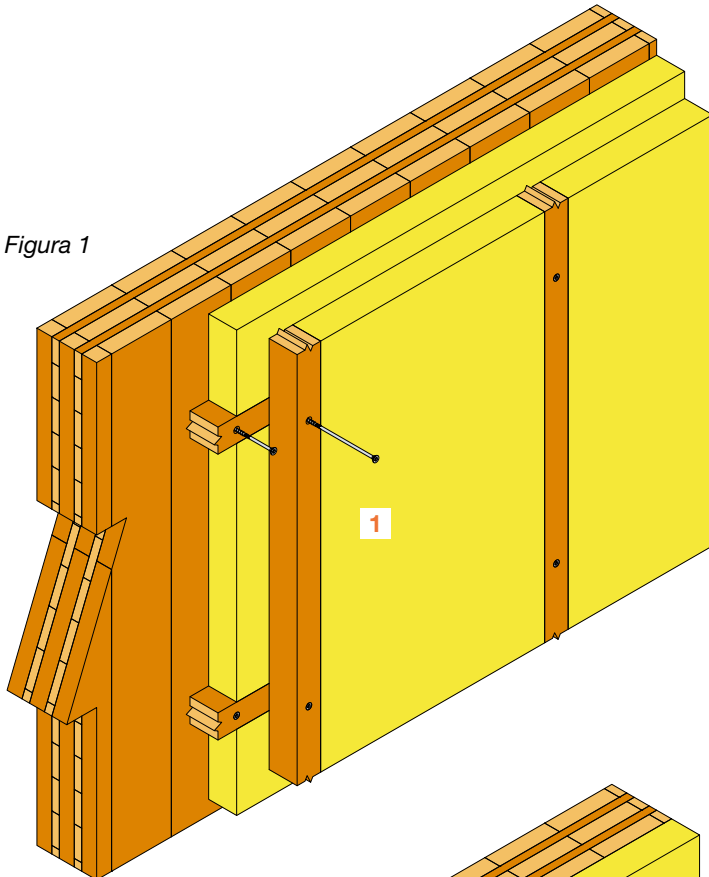
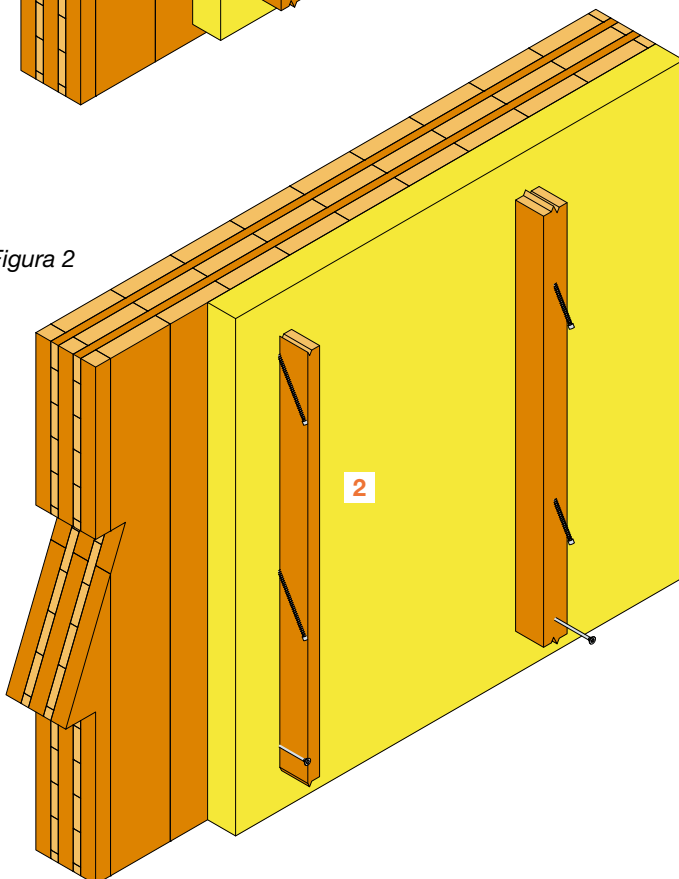
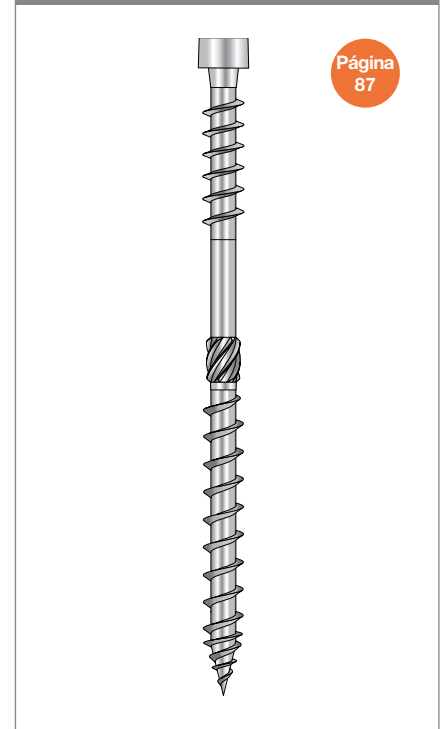


Figura 2



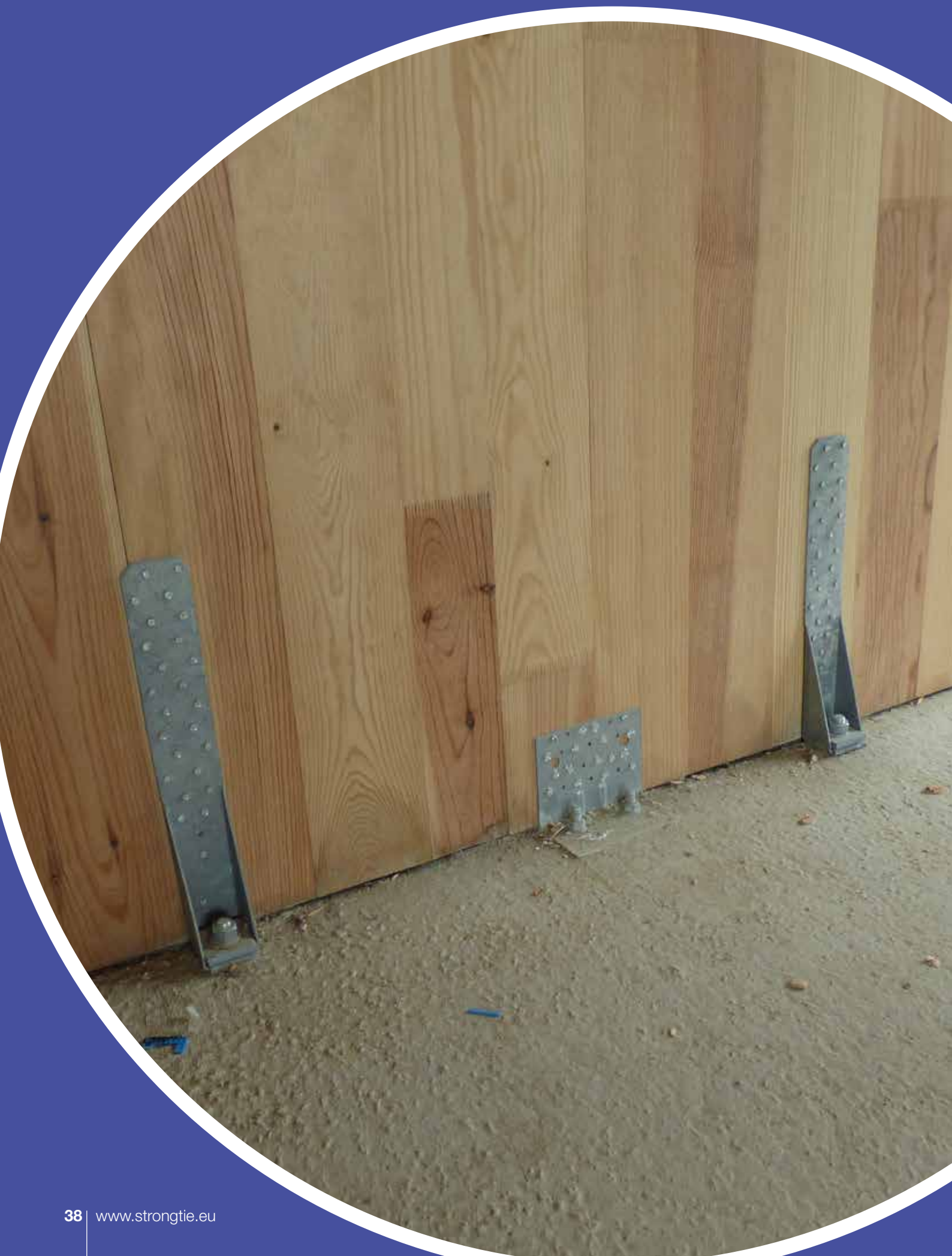
Página
78

1 ESCRC - Tornillo para madera estructural con cabeza fresada



Página
87

2 ESCRT2R - Tornillo con cabeza cilíndrica y doble rosca



Escuadras de anclaje

HTT - Anclaje para montantes de armazón	40
AKR - Escuadra reforzada para armazón de madera	41
MAH - Anclaje para montante con múltiples aplicaciones ...	42



PIVETEAU: HEXAPLI

Escuadras de anclaje

HTT - Anclaje para paneles de madera



Los anclajes para paneles HTT son piezas plegadas optimizadas para la aplicación de cargas de levantamiento. Se utilizan por piezas o por pares. Están especialmente adaptados a las estructuras de CLT. La lengüeta envolvente a ambos lados en la parte inferior permite un ahorro importante de la aplicación de cargas.

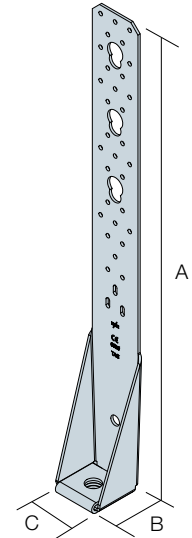


Ventajas:

- Gran resistencia al levantamiento: ideal para las uniones sobre hormigón

Dimensiones

Código del artículo	Dimensiones [mm]								Perforación ala A [mm]			Perforación ala B [mm]		
	A	B	C	D	E	F	G	t	ø4,7	ø5	ø21	ø17,5	ø18	ø26
HTT5	404	62	90	2,5	33	-	-	2,8	26	-	-	1	-	-
HTT22E	558	60	63	12,5	33	80	352	3	-	31	3	-	1	-
HTT31	785	60	90	12	33	80	340	3	-	41	6	-	-	1



Valores característicos

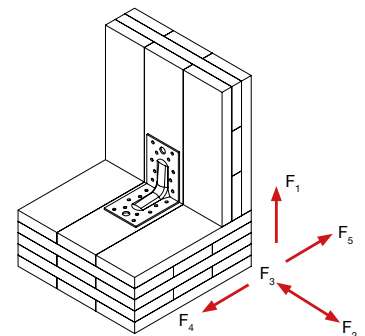
Código del artículo	Fijaciones		Valores característicos [kN]							
	Ala A	Ala B	Tracción $R_{1,k}$					$R_{2,k}$ (+US50/50/8)		
	Cantidad	Cantidad	CNA4,0x50	CNA4,0x60	CNA5,0x50	CNA5,0x80	6 ZYKT69 + 4 CSA	CNA4,0x50	CNA4,0x60	
HTT5	18	1 M16	min. [24,7; 43/k _{mod}]	min. [31,0; 43/k _{mod}]	-	-	-	-	24,7	34,2
HTT22E	26	1 M16	min. [42,3; 57,5/k _{mod}]	min. [53,1; 57,5/k _{mod}]	min. [59,1; 57,5/k _{mod}]	min. [78,7; 57,5/k _{mod}]	-	-	min. [42,3; 57,5/k _{mod}]	min. [53,1; 57,5/k _{mod}]
HTT31	39	1 M24	min. [59,4; 85,1/k _{mod}]	min. [63,2; 85,1/k _{mod}]	min. [70,4; 85,1/k _{mod}]	min. [93,8; 85,1/k _{mod}]	min. [93,8; 78,3/k _{mod}]	-	-	-

Esta tabla proporciona los valores característicos de la unión si el número de la fijación corresponde con la cantidad indicada. Si quiere obtener los valores para otros casos (cantidad, tipo de fijación), consulte el ETE-07/0285.

Rigidez

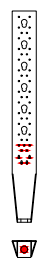
Código del artículo	Fijaciones		Rigidez - Madera C24 sobre hormigón [kN/mm]						
	Ala A	Ala B	Tracción $R_{1,k}$					$R_{2,k}$ (+US50/50/8)	
	Cantidad	Cantidad	CNA4,0x50	CNA4,0x60	CNA5,0x50	CNA5,0x80	6 ZYKT69 + 4 CSA	CNA4,0x50	CNA4,0x60
HTT5	18	1 M16	4,45	4,78	-	-	-	9,28	9,9
HTT22E	26	1 M16	5,08	5,7	6,89	7,2	-	6,59	7,42
HTT31	45	1 M24	-	-	-	24,3	17,1	-	-

Esta tabla proporciona los valores de la rigidez de la unión si el número de la fijación corresponde con la cantidad indicada en la tabla de los valores característicos. Si quiere obtener los valores de la rigidez para otros casos (cantidad, tipo de fijación), consulte el ETE-07/0285.

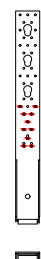


Planos de clavado

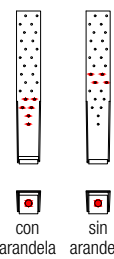
Otros planos de clavado están disponibles en el ETE:



HTT31
Clavado mínimo

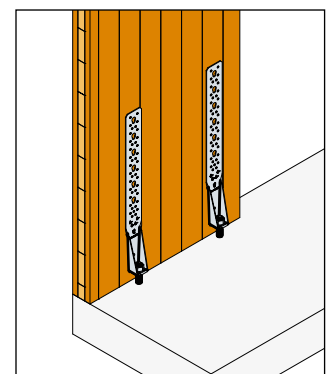


HTT22E
Clavado mínimo



HTT5
Clavado mínimo

Productos complementarios



Escuadras de anclaje

AKR - Escuadra reforzada para armazón de madera

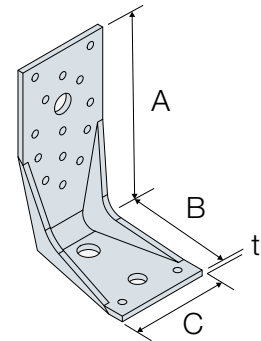


Las escuadras reforzadas para armazón de madera AKRX3 completan la gama existente de escuadras reforzadas que ofrecen una aplicación de cargas importante de tracción. Se recomienda su uso para absorber los esfuerzos de elevación en la parte inferior de los paneles de madera. Pueden absorber esfuerzos en todas las direcciones ($R_{1,k}$, $R_{2,k}$, $R_{4,k}$, $R_{5,k}$).



Ventajas:

- Permite anclar sólidamente al muro con armazón al suelo (algo recomendado en zonas sísmicas)
- Optimizadas para esfuerzos de tracción



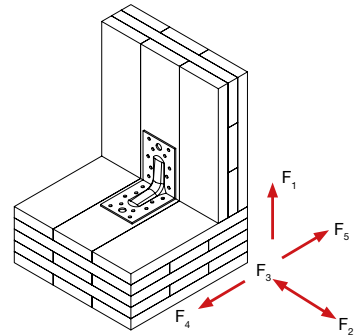
Dimensiones

Código del artículo	Dimensiones [mm]				Perforaciones [mm]				
	A	B	C	Grosor	Ala A		Ala B		
					Puntas	Pernos	Puntas	Pernos	Oblongo
AKR95X3L	95	85	65	3	9 Ø5	-	2 Ø5	1 Ø11	1 Ø13,5x25
AKR135X3L	135	85	65	3	14 Ø5	1 Ø13,5	2 Ø5	1 Ø11	1 Ø13,5x25
AKR285X3L	285	85	65	3	26 Ø5	3 Ø13,5	2 Ø5	1 Ø11	1 Ø13,5x25

Valores característicos

Código del artículo	Fijaciones		Valores característicos [kN]			
	Ala A	Ala B	Tracción $R_{1,k}$		$R_{2,k}$	
	Cantidad	Cantidad	CNA4,0x50	CNA4,0x60	CNA4,0x50	CNA4,0x60
AKR95X3L	5	1 Ø12	Min. (5,7;12,5/ k_{mod} + 2,6)	Min. (6,8;12,5/ k_{mod} + 3,3)	2,0	2,3
AKR135X3L	8	1 Ø12	Min. (10,5;12,5/ k_{mod} + 1,7)	Min. (12,4;12,5/ k_{mod} + 2,2)	3,1	3,6
AKR285X3L	22	1 Ø12	Min. (20,1;12,5/ k_{mod} + 1,7)	Min. (24,4;12,5/ k_{mod} + 2,2)	2,8	3,5

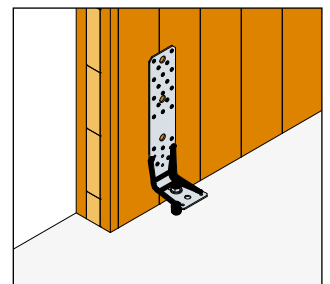
Esta tabla proporciona los valores característicos de la unión si el número de la fijación corresponde con la cantidad indicada. Si quiere obtener los valores para otros casos (cantidad, tipo de fijación), consulte el ETE-07/0285. $R_{4,k}$ y $R_{5,k}$ son valores indicados en el ETE-07/0285.



Rigidez

Código del artículo	Fijaciones		Rigidez - Madera C24 sobre hormigón [kN/mm]			
	Ala A	Ala B	k_{serR}		k_{serR}	
	Cantidad	Cantidad	CNA4,0x50	CNA4,0x60	CNA4,0x50	CNA4,0x60
AKR95X3L	5	1 Ø12	0,8	0,95	0,28	0,32
AKR135X3L	8	1 Ø12	1,46	1,72	0,43	0,50
AKR285X3L	22	1 Ø12	2,78	3,38	0,39	0,48

Esta tabla proporciona los valores de la rigidez de la unión si el número de la fijación corresponde con la cantidad indicada en la tabla de los valores característicos. Si quiere obtener los valores de la rigidez para otros casos (cantidad, tipo de fijación), consulte el ETE-07/0285.



Planos de clavado

AKR95X3L
AKR135X3L
AKR285X3L

Productos complementarios

CSA
CNA
LMAS / AT-HP

Escuadras de anclaje

Escuadras de anclaje

MAH - Anclaje para montante de armazón con múltiples aplicaciones

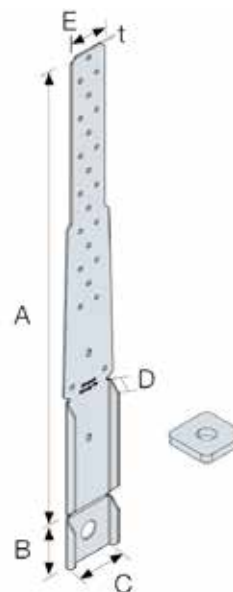


El anclaje para montante de armazón MAH485/2 y su arandela están recomendados para reforzar los muros del armazón de madera sometidos a esfuerzos de elevación.



Ventajas:

- Anclaje de pequeña anchura que puede utilizarse sobre montantes de armazones de 45 mm de anchura
- Su doble configuración le permite anclar sólidamente la pared del armazón de madera a un pretil o una losa de hormigón (recomendado en zona sísmica)
- Refuerza la conexión montante-larguero al impedir el levantamiento: la disipación de energía en el tablon se produce a la altura de la unión
- Arandela incluida y premontada en la escuadra



Dimensiones

Código del artículo	Dimensiones [mm]						Perforaciones [mm]	
	A	B	C	D	E	Grosor	ø5	ø18
MAH485/2	484	53	55	12	40	3	23	1

Valores característicos

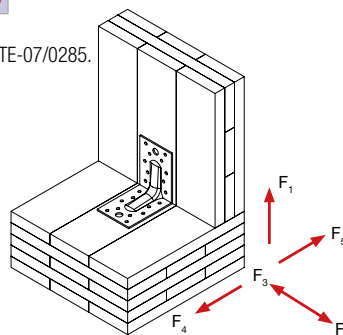
Código del artículo	Fijaciones		Valores característicos – Madera C24 sobre hormigón [kN]			
	Ala A	Ala B	R _{1,k}			
	Cantidad	Cantidad	CNA4,0x50	CNA4,0x60	CNA5,0x40	CNA5,0x50
MAH485/2 – Plana	7	1 Ø16	mín. (11,6;18,7/k _{mod})	mín. (12,3;18,7/k _{mod})	mín. (11,7;18,7/k _{mod})	mín. (13,7;18,7/k _{mod})
MAH485/2 – Plegada	7	1 Ø16	mín. (11,6;24,6/k _{mod})	mín. (12,3;24,6/k _{mod})	mín. (11,7;18,7/k _{mod})	mín. (13,7;18,7/k _{mod})
MAH485/2 – Plana	21	1 Ø16	mín. (29,5;18,7/k _{mod})	mín. (31,4;18,7/k _{mod})	mín. (29,9;18,7/k _{mod})	mín. (34,9;18,7/k _{mod})
MAH485/2 – Plegada	21	1 Ø16	mín. (29,5;24,6/k _{mod})	mín. (31,4;24,6/k _{mod})	mín. (29,9;18,7/k _{mod})	mín. (34,9;18,7/k _{mod})

Esta tabla proporciona los valores característicos de la unión si el número de la fijación corresponde con la cantidad indicada. Si quiere obtener los valores para otros casos (cantidad, tipo de fijación), consulte el ETE-07/0285. R_{4,k} y R_{5,k} son valores indicados en el ETE-07/0285.

Rigidez

Código del artículo	Fijaciones		Rigidez – Madera C24 sobre hormigón [kN/mm]			
	Ala A	Ala B	k _{ser,R1}			
	Cantidad	Cantidad	CNA4,0x50	CNA4,0x60	CNA5,0x40	CNA5,0x50
MAH485/2 – Plana	n	1 Ø16	0,165*n+1,862	-	-	0,223*n+2,524
MAH485/2 – Plegada	n	1 Ø16	0,214*n+2,417	-	-	0,286*n+3,242

Esta tabla proporciona los valores de la rigidez de la unión si el número de la fijación corresponde con la cantidad indicada en la tabla de los valores característicos. Si quiere obtener los valores de la rigidez para otros casos (cantidad, tipo de fijación), consulte el ETE-07/0285.



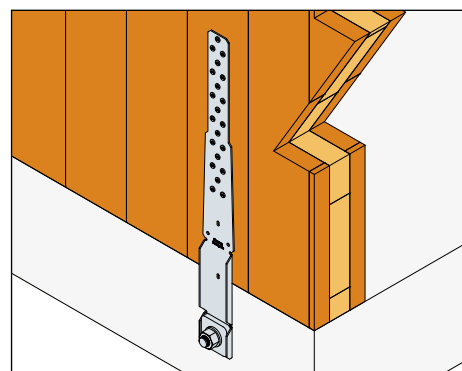
Planos de clavado

MAH485/2 – Plana

MAH485/2 - Plegada

Clavado mínimo

Clavado total



Productos complementarios

CSA

CNA

LMAS / AT-HP

Escuadras de anclaje

Descubre todas nuestras gamas en nuestros catálogos técnicos.



Puede descargarlos en nuestra página web: www.strongtie.eu

www.strongtie.eu



Escuadras estructurales

ES - Escuadra simple.....	46
E2/2,5/7090 - Escuadra estructural	47
E2/2,5/7091 - Escuadra estructural	48
AB105 - Escuadra estructural	49
ABR100 - Escuadra estructural	50
ABR105 - Escuadra estructural	51
E20/3 - Gran escuadra reforzada	52
E9/9,5 - Gran escuadra reforzada	53
ABR255 - Escuadra reforzada para el CLT	54
AG922 - Escuadra ancha reforzada.....	56
AE116 - Escuadra ancha reforzada	57
ABAI - Escuadra con aislamiento acústico.....	58
SIT - Banda de aislamiento acústico	59
SITW - Arandela de aislamiento acústico.....	59

TANGUY: TOT'Im®

Escuadras estructurales

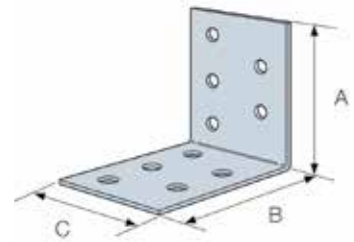
ES - Escuadra simple



Esta escuadra se puede adaptar a una gran variedad de uniones estructurales sobre madera.

Ventajas:

- Polivalencia de uso
- Aplicación de esfuerzos en distintas direcciones (F1, F2/3, F4/5)



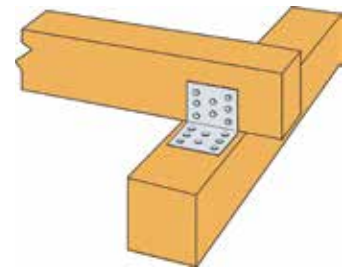
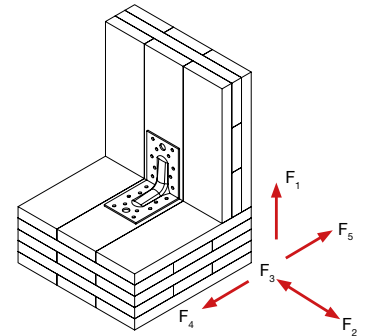
Dimensiones

Código del artículo	Dimensiones [mm]				Perforación ala A	Perforación ala B
	A	B	C	Grosor	Tornillos o puntas	Tornillos o puntas
ES11/200	80	80	200	2,5	30 Ø5	30 Ø5

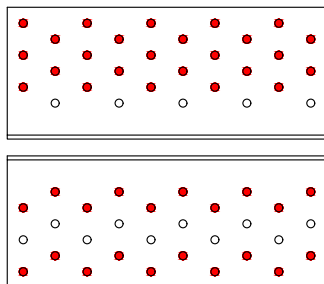
Valores característicos

Código del artículo	Fijaciones		Valores característicos [kN]	
	Ala A	Ala B	Tracción ($R_{1,k}$)	Cizalladura ($R_{2,k} = R_{3,k}$)
Conexión CLT/CLT - Unión con 1 escuadra				
ES11/200	25 CNA4,0x50	20 CNA4,0x50	6,65	22,85

Esta tabla proporciona los valores característicos de la unión si el número de la fijación corresponde con la cantidad indicada. Si quiere obtener los valores para otros casos (cantidad, tipo de fijación), consulte el ETE-06/0106. Los valores F4 y F5 están indicados en el ETE-06/0106.



Planos de clavado



Fijación sobre un soporte de madera

Productos complementarios



CSA

CNA

Escuadras estructurales

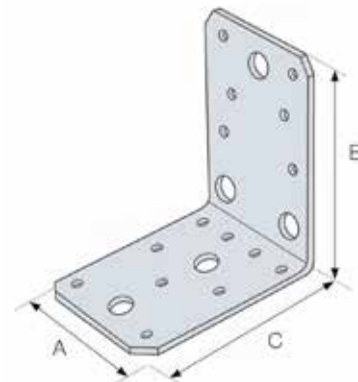
AB105 - Escuadra estructural



Las escuadras AB105 son escuadras especialmente polivalentes tanto sobre soporte de madera como sobre soporte rígido.

Ventajas:

- Gran resistencia a la cizalladura
- Polivalencia de uso
- Aplicación de esfuerzos en distintas direcciones (F1, F2/3, F4/5)



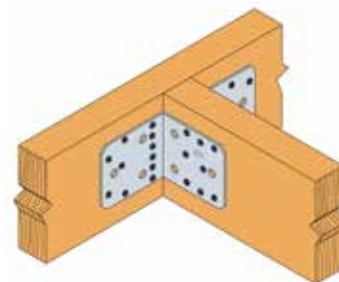
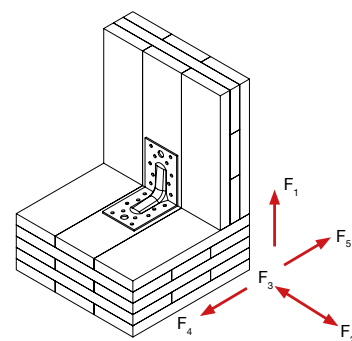
Dimensiones

Código del artículo	Dimensiones [mm]				Perforación ala A		Perforación ala B	
	A	B	C	Grosor	Tornillos o puntas	Pernos	Tornillos o puntas	Pernos
AB105	103	103	90	3	8 Ø5	3 Ø11	11 Ø5	3 Ø11

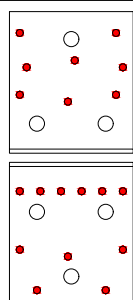
Valores característicos

Código del artículo	Fijaciones		Valores característicos [kN]	
	Ala A	Ala B	Tracción ($R_{1,k}$)	Cizalladura ($R_{2,k} = R_{3,k}$)
Conexión CLT/CLT - Unión con 1 escuadra				
AB105	8 CNA4,0x50	11 CNA4,0x50	5,2	7,8
Conexión CLT/soporte rígido - Unión con 1 escuadra				
AB105	5 CNA4,0x50	2 Ø10	5,1	3,2

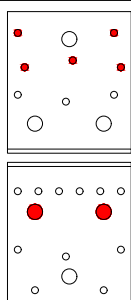
Esta tabla proporciona los valores característicos de la unión si el número de la fijación corresponde con la cantidad indicada. Si quiere obtener los valores para otros casos (cantidad, tipo de fijación), consulte el ETE-06/0106. Los valores F4 y F5 están indicados en el ETE-06/0106.



Planos de clavado



Fijación sobre un soporte de madera



Fijación sobre un soporte rígido

Productos complementarios



CSA



CNA



WA

Escuadras estructurales

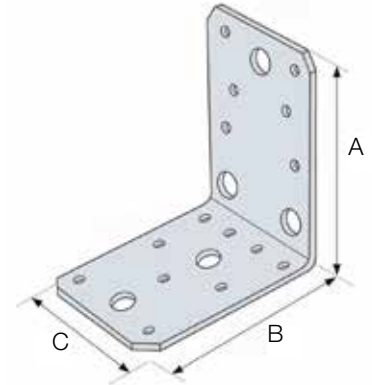
E2/2,5/7091 - Escuadra estructural



Las escuadras E2/2,5/7091 son escuadras especialmente polivalentes tanto sobre soporte de madera como sobre soporte rígido.

Ventajas:

- Gran rigidez
- Polivalencia de uso
- Aplicación de esfuerzos en distintas direcciones (F1, F2/3, F4/5)



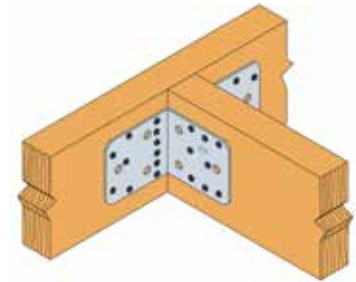
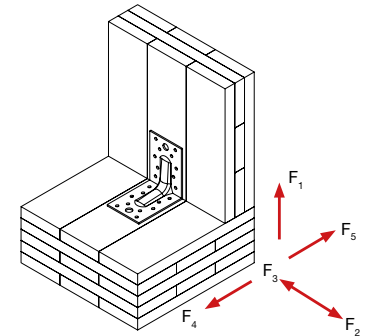
Dimensiones

Código del artículo	Dimensiones [mm]				Perforación ala A		Perforación ala B	
	A	B	C	Grosor	Tornillos o puntas	Pernos	Tornillos o puntas	Pernos
E2/2,5/7091	88	88	65	2,5	6 Ø5	3 Ø11	9 Ø5	2 Ø11

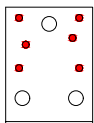
Valores característicos

Código del artículo	Fijaciones		Valores característicos [kN]	
	Ala A	Ala B	Tracción ($R_{1,k}$)	Cizalladura ($R_{2,k} = R_{3,k}$)
Conexión CLT/CLT - Unión con 1 escuadra				
E2/2,5/7091	6 CNA4,0x50	9 CNA4,0x50	2,8	4,3
Conexión CLT/soporte rígido - Unión con 1 escuadra				
E2/2,5/7091	5 CNA4,0x50	2 Ø10	2,4	3,1

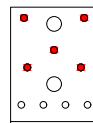
Esta tabla proporciona los valores característicos de la unión si el número de la fijación corresponde con la cantidad indicada. Si quiere obtener los valores para otros casos (cantidad, tipo de fijación), consulte el ETE-06/0106. Los valores F4 y F5 están indicados en el ETE-06/0106.



Planos de clavado



Fijación sobre un soporte de madera



Fijación sobre un soporte rígido

Productos complementarios



CSA



CNA



WA

Escuadras estructurales

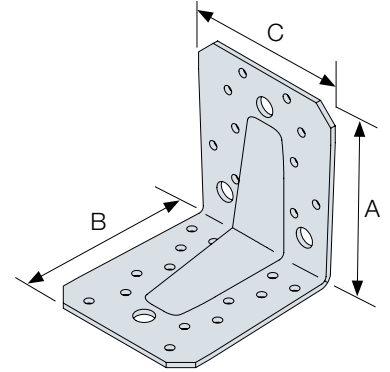
E2/2,5/7090 - Escuadra estructural



La escuadra E2/2,5/7090 es una escuadra reforzada especialmente polivalente. Aunque se pueden utilizar en soportes rígidos (acero u hormigón), están más adaptadas para el uso en madera.

Ventajas:

- Gran rigidez
- Polivalencia de uso
- Aplicación de esfuerzos en distintas direcciones (F1, F2/3, F4 y F5)

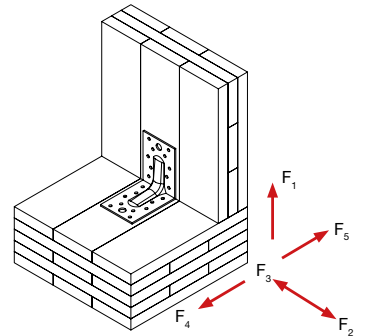


Dimensiones

Código del artículo	Dimensiones [mm]				Perforación ala A		Perforación ala B	
	A	B	C	Grosor	Tornillos o puntas	Pernos	Tornillos o puntas	Pernos
E2/2,5/7090	90	90	65	2,5	10 Ø 5	1 Ø 11	10 Ø 5	1 Ø 11

Valores característicos

Código del artículo	Fijaciones		Valores característicos [kN]	
	Ala A	Ala B	Tracción (R _{1,k})	Cizalladura (R _{2,k} = R _{3,k})
Conexión CLT/CLT - Unión con 1 escuadra				
E2/2,5/7090	8 CNA4,0x50	10 CNA4,0x50	5,3	5,2



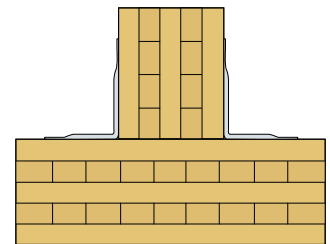
Esta tabla proporciona los valores característicos de la unión si el número de la fijación corresponde con la cantidad indicada en la tabla. Si quiere obtener los valores para otros casos (cantidad, tipo de fijación), consulte el ETE-06/0106. Los valores F4 y F5 están indicados en el ETE-06/0106.

Planos de clavado

Fijación sobre un soporte de madera

Clavado total Clavado mínimo

Fijación sobre un soporte rígido



Disponibles en versión de acero inoxidable: ABR9020S

Productos complementarios

CSA

CNA

WA

Escuadras estructurales

ABR100 – Escuadra estructural

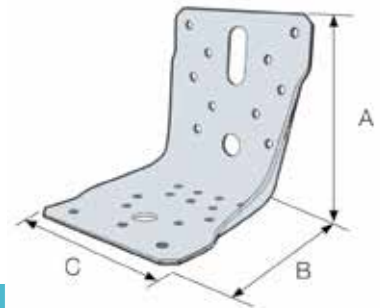


Las escuadras ABR100 son escuadras reforzadas especialmente polivalentes tanto sobre soporte de madera como sobre soporte rígido.

Los refuerzos laterales permiten colocar el pasador de anclaje más cerca del plegado para garantizar una buena aplicación de cargas sobre un soporte rígido.

Ventajas:

- Gran rigidez
- Polivalencia de uso
- Aplicación de esfuerzos en distintas direcciones (F₁, F_{2/3}, F₄ y F₅)



Dimensiones

Código del artículo	Dimensiones [mm]				Perforación ala A			Perforación ala B	
	A	B	C	Grosor	Tornillos o puntas	Pernos	Oblongo	Tornillos o puntas	Pernos
ABR100	100	100	90	2	10 Ø 5	1 Ø 12	1 Ø 12x32	14 Ø 5	1 Ø 12

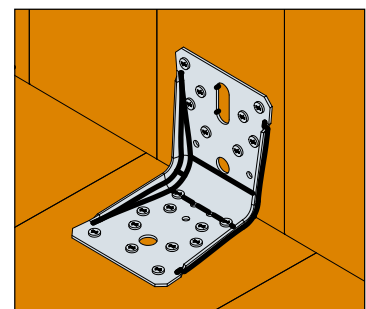
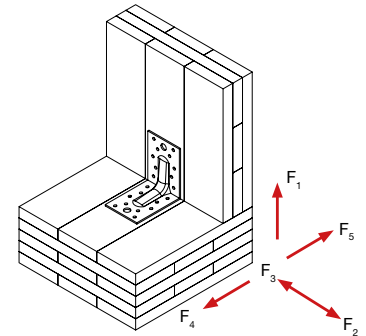
Valores característicos

Código del artículo	Fijaciones		Valores característicos [kN]	
	Ala A	Ala B	Tracción (R _{1,k})	Cizalladura (R _{2,k} = R _{3,k})
Conexión CLT/CLT - Unión con 1 escuadra				
ABR100	8 CNA4,0x50	11 CNA4,0x50	7,9	8,7
Conexión CLT/soporte rígido - Unión con 1 escuadra				
ABR100	1 Ø10	5 CNA4,0x50	8,3	4,1
Conexión CLT/CLT - Tornillos conectores - Unión con 1 escuadra				
ABR100	2 SSH10x40	1 SSH10x40	2,6	1,4
Conexión CLT/soporte rígido - Tornillos conectores - Unión con 1 escuadra				
ABR100	1 Ø10	1 SSH10x40	2,8	2,0

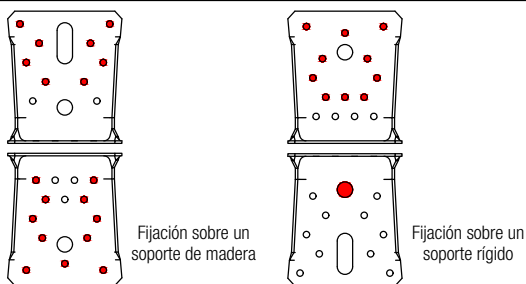
Los valores F₄ y F₅ están indicados en el ETE-06/0106

Código del artículo	Fijaciones		Rigidez [kN/mm]	
	Ala A	Ala B	Tracción (R _{1,k})	Cizalladura (R _{2,k} = R _{3,k})
Conexión CLT/CLT - Unión con 1 escuadra				
ABR100	8 CNA4,0x50	11 CNA4,0x50	2,6	0,9
Conexión CLT/soporte rígido - Unión con 1 escuadra				
ABR100	1 Ø10	5 CNA4,0x50	9,2	1,5
Conexión CLT/CLT - Tornillos conectores - Unión con 1 escuadra				
ABR100	2 SSH10x40	1 SSH10x40	0,56	0,19
Conexión CLT/soporte rígido - Tornillos conectores - Unión con 1 escuadra				
ABR100	1 Ø10	1 SSH10x40	0,68	0,22

Los valores F₄ y F₅ están indicados en el ETE-06/0106



Planos de clavado



Disponibles en versión de acero inoxidable: ABR100S

Productos complementarios



CSA



CNA



WA



SSH

Escuadras estructurales

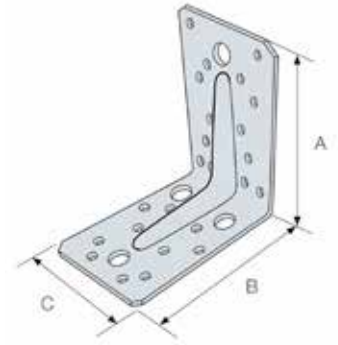
ABR105 - Escuadra estructural



La escuadra ABR105 es una escuadra reforzada especialmente polivalente.
Es más resistente que la escuadra E2/2,5/7090.
Aunque se pueden utilizar en soportes rígidos (acero u hormigón), están más adaptadas para el uso en madera.

Ventajas:

- Rigidez elevada
- Gran polivalencia de aplicaciones
- Aplicación de esfuerzos en distintas direcciones (F1, F2/3, F4 y F5)



Dimensiones

Código del artículo	Dimensiones [mm]				Perforación ala A		Perforación ala B	
	A	B	C	t	Tornillos o puntas	Pernos	Tornillos o puntas	Pernos
ABR105-R	105	105	90	3	10 Ø 5	3 Ø 11	14 Ø 5	1 Ø 11

Valores característicos

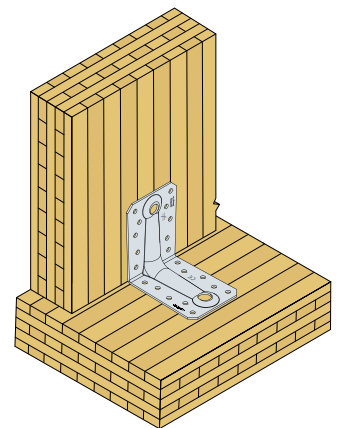
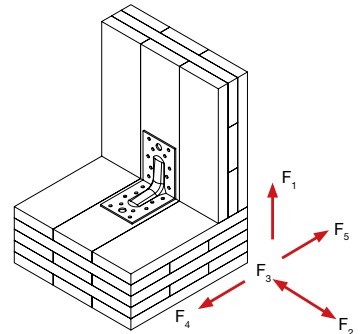
Código del artículo	Fijaciones		Valores característicos [kN]	
	Ala A	Ala B	Tracción (R _{1,k})	Cizalladura (R _{2,k} = R _{3,k})
Conexión CLT/CLT - Unión con 1 escuadra				
ABR105-R	14 CNA4,0x50	10 CNA4,0x50	7,1	9,5
Conexión CLT/CLT - Tornillos conectores - Unión con 1 escuadra				
ABR105-R	1 SSH10x80	3 SSH10x80	12,2	9,9

Esta tabla proporciona los valores característicos de la unión si el número de la fijación corresponde con la cantidad indicada. Si quiere obtener los valores para otros casos (cantidad, tipo de fijación), consulte el ETE-06/0106. Los valores F4 y F5 están indicados en el ETE-06/0106.

Rigidez

Código del artículo	Fijaciones		Rigidez [kN/mm]	
	Ala A	Ala B	Tracción (R _{1,k})	Cizalladura (R _{2,k} = R _{3,k})
Conexión CLT/CLT - Tornillos conectores - Unión con 1 escuadra				
ABR105-R	1 SSH10x80	3 SSH10x80	1,02	0,54

Esta tabla proporciona los valores de la rigidez de la unión si el número de la fijación corresponde con la cantidad indicada en la tabla de los valores característicos. Si quiere obtener los valores de la rigidez para otros casos (cantidad, tipo de fijación), consulte el ETE-07/0285.



Planos de clavado

Fijación sobre un soporte de madera

Clavado total Clavado mínimo

Fijación sobre un soporte rígido

Disponible en versión de acero inoxidable: ABR10525S

Productos complementarios

CSA

CNA

WA

SSH

Escuadras estructurales

E20/3 - Gran escuadra reforzada

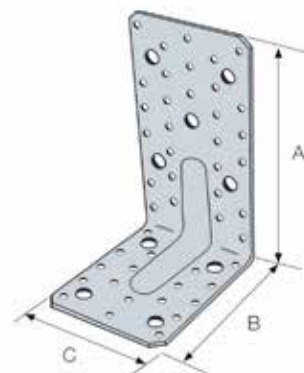


Las escuadras E20/3 son escuadras reforzadas especialmente polivalentes tanto sobre soporte de madera como sobre soporte rígido.

Su refuerzo central le permite ofrecer excelentes rendimientos, especialmente sobre soporte rígido.

Ventajas:

- Muy resistente a los esfuerzos de tracción y cizalladura
- Gran polivalencia de uso
- Aplicación de esfuerzos en distintas direcciones (F1, F2/3)



Dimensiones

Código del artículo	Dimensiones [mm]				Perforación ala A		Perforación ala B	
	A	B	C	Grosor	Tornillos o puntas	Pernos	Tornillos o puntas	Pernos
E20/3	170	113	95	3	24 Ø5	5 Ø11	16 Ø5	4 Ø11

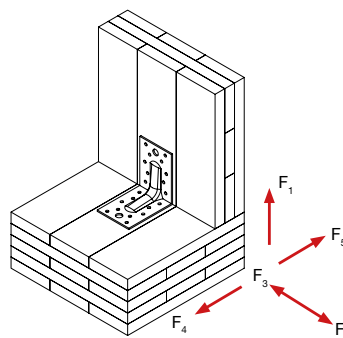
Valores característicos

Código del artículo	Fijaciones		Valores característicos [kN]	
	Ala A	Ala B	Tracción ($R_{1,k}$)	Cizalladura ($R_{2,k} = R_{3,k}$)
Conexión CLT/CLT - Unión con 1 escuadra				
E20/3	13 CNA4,0x50	8 CNA4,0x50	4,3	7,8
Conexión CLT/soporte rígido - Unión con 1 escuadra				
E20/3	13 CNA4,0x50	4 Ø10	20,0	14,5
Conexión CLT/CLT - Tornillos conectores - Unión con 1 escuadra				
E20/3	5 SSH10x80	4 SSH10x80	14,5	13,0

Esta tabla proporciona los valores característicos de la unión si el número de la fijación corresponde con la cantidad indicada.

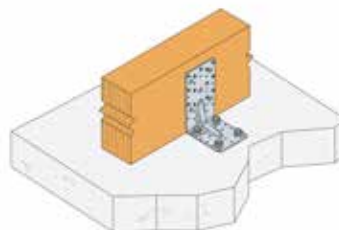
Si quiere obtener los valores para otros casos (cantidad, tipo de fijación), consulte el ETE-06/0106.

Los valores F4 y F5 están indicados en el ETE-06/0106.

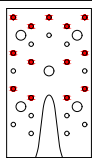


Rigidez

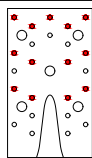
Código del artículo	Fijaciones		Rigidez [kN/mm]	
	Ala A	Ala B	Tracción ($R_{1,k}$)	Cizalladura ($R_{2,k} = R_{3,k}$)
Conexión CLT/CLT - Unión con 1 escuadra				
E20/3	5 SSH10x80	4 SSH10x80	2,54	1,97



Planos de clavado



Fijación sobre un soporte de madera



Fijación sobre un soporte rígido

Productos complementarios



CSA



CNA



WA



SSH

Escuadras estructurales

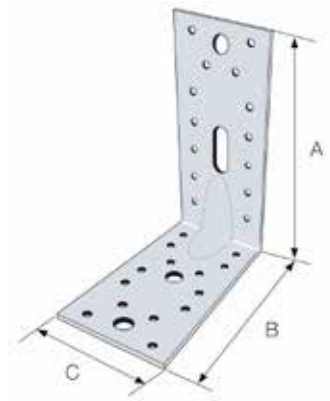
E9/2,5 - Gran escuadra reforzada



Las escuadras E9/2,5 son escuadras especialmente polivalentes tanto sobre soporte de madera como sobre soporte rígido. Su refuerzo central le permite ofrecer buenos rendimientos.

Ventajas:

- Gran rigidez
- Polivalencia de uso
- Aplicación de esfuerzos en distintas direcciones (F1, F2/3)



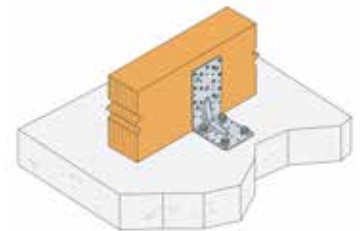
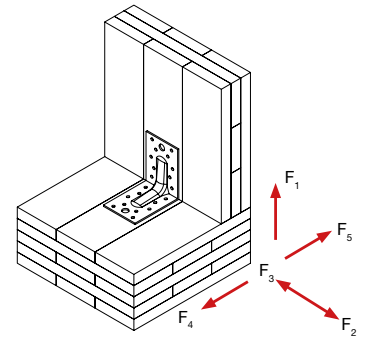
Dimensiones

Código del artículo	Dimensiones [mm]				Perforación ala A		Perforación ala B	
	A	B	C	Grosor	Tornillos o puntas	Pernos	Tornillos o puntas	Pernos
E9/2,5	154	152,5	65	2,5	14 Ø5	2 Ø11	14 Ø5	2 Ø11

Valores característicos

Código del artículo	Fijaciones		Valores característicos [kN]	
	Ala A	Ala B	Tracción (R _{1,k})	Cizalladura (R _{2,k} = R _{3,k})
Conexión CLT/CLT - Unión con 1 escuadra				
E9/2,5	10 CNA4,0x50	14 CNA4,0x50	5	8,5

Esta tabla proporciona los valores característicos de la unión si el número de la fijación corresponde con la cantidad indicada. Si quiere obtener los valores para otros casos (cantidad, tipo de fijación), consulte el ETE-06/0106. Los valores F4 y F5 están indicados en el ETE-06/0106.



Planos de clavado

Fijación sobre un soporte de madera

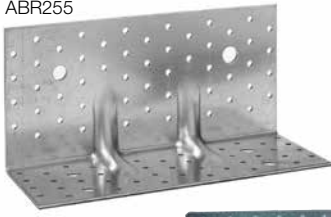
Productos complementarios

CSA
CNA
WA
SSH

Escuadras estructurales

ABR255/AB255 Escuadra reforzada para el CLT

ABR255



Estas escuadras han sido especialmente diseñadas para fijar paneles de CLT sobre madera o sobre hormigón. Son muy polivalentes y especialmente resistentes a la cizalladura gracias a una geometría optimizada.

Ventajas:

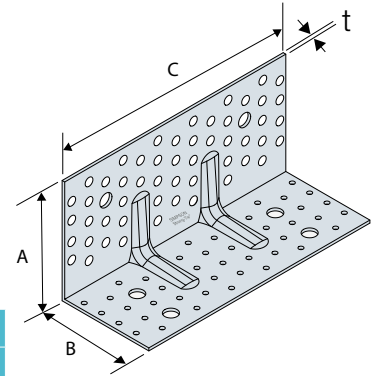
- Gran polivalencia
- Alto rendimiento para esfuerzos horizontales (F2/F3) y verticales (F1)



AB255HD



ABR255SO



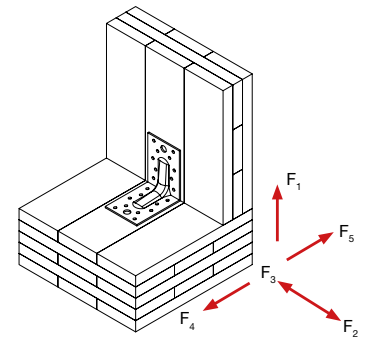
Dimensiones

Código del artículo	Dimensiones [mm]				Perforación ala A		Perforación ala B	
	A	B	C	Grosor	Tornillos o puntas	Pernos	Tornillos o puntas	Pernos
ABR255	120	100	255	3	52 Ø 5	2 Ø 14	41 Ø 5	4 Ø 14
ABR255SO	197	100	255	3	56 Ø 5	2 Ø 14		4 Ø 14
AB255HD	123	100	255	3	56 Ø 5	2 Ø 14	41 Ø 5	4 Ø 14

Valores característicos

Código del artículo	Fijaciones		Valores característicos [kN]	
	Ala A	Ala B	Tracción ($R_{1,k}$)	Cizalladura ($R_{2,k} = R_{3,k}$)
Conexión CLT/CLT - Unión con 1 escuadra				
ABR255	24 CNA4,0x60	21 CNA4,0x60	min. (18,1/k _{mod} ^{0.4} ; 26,2/k _{mod})	31,4
AB255HD	26 CSA5,0x50	5 ESCRFTC8,0x160 + 13 CSA5,0x50	Consúitenos	Consúitenos
Conexión CLT/sopORTE rígido - Unión con 1 escuadra				
ABR255	17 CNA4,0x60	2 Ø12	min. (27,3; 22/k _{mod})	min. (26,5; 57,6/k _{mod})
ABR255SO	30 CSA5,0x50	2 Ø12	Consúitenos	Consúitenos
Conexión CLT/CLT - Tornillos conectores - Unión con 1 escuadra				
ABR255	2 SSH12x80	4 SSH12x80	13,4	18,4

Esta tabla proporciona los valores característicos de la unión si el número de la fijación corresponde con la cantidad indicada. Si quiere obtener los valores para otros casos (cantidad, tipo de fijación), consulte el ETE-06/0106. Los valores F4 y F5 están indicados en el ETE-06/0106.

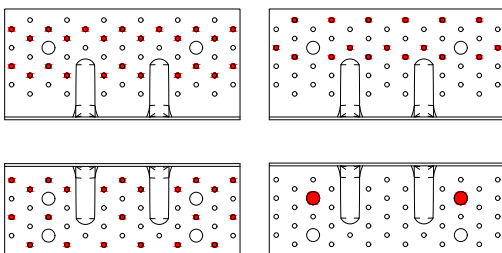


Rigidez

Código del artículo	Fijaciones		Rigidez [kN/mm]	
	Ala A	Ala B	Tracción ($R_{1,k}$)	Cizalladura ($R_{2,k} = R_{3,k}$)
Conexión CLT/CLT - Unión con 1 escuadra				
ABR255	24 CNA4,0x60	17 CNA4,0x60	8,9	4,3
ABR255SO	26 CSA5,0x50	5 ESCRFTC8,0x160 + 13 CSA5,0x50	Consúitenos	Consúitenos
Conexión CLT/sopORTE rígido - Unión con 1 escuadra				
ABR255	17 CNA4,0x60	2 Ø12	4,5	4,8
AB255HD	30 CSA5,0x50	2 Ø12	Consúitenos	Consúitenos
Conexión CLT/CLT - Tornillos conectores - Unión con 1 escuadra				
ABR255	2 SSH12x80	4 SSH12x80	1,84	2,7

Esta tabla proporciona los valores de la rigidez de la unión si el número de la fijación corresponde con la cantidad indicada en la tabla de los valores característicos. Si quiere obtener los valores de la rigidez para otros casos (cantidad, tipo de fijación), consulte el ETE-07/0285.

Planos de clavado



Fijación sobre un soporte de madera

Fijación sobre un soporte rígido

Productos complementarios



CSA



CNA



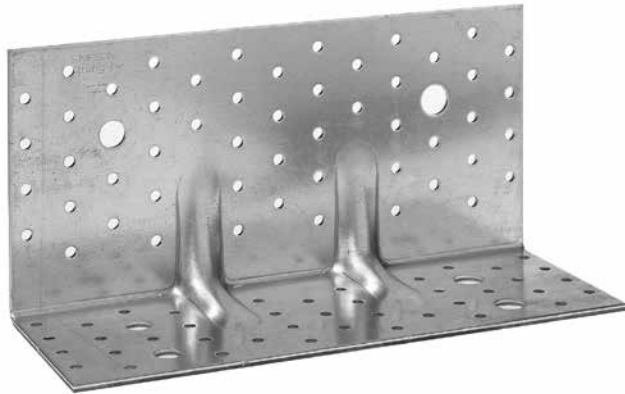
WA

SSH

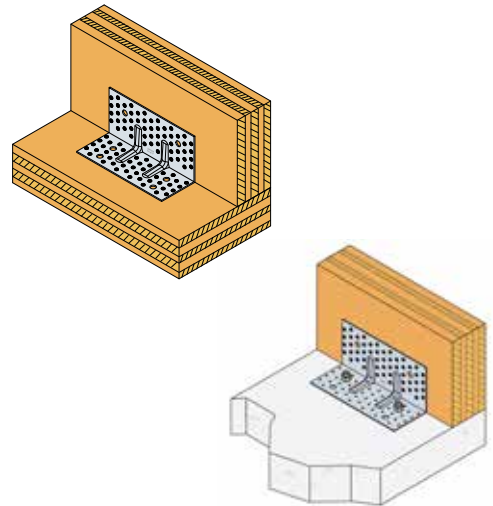
Escuadras estructurales

ABR255/AB255 Escuadra reforzada para el CLT

ABR255: la más polivalente



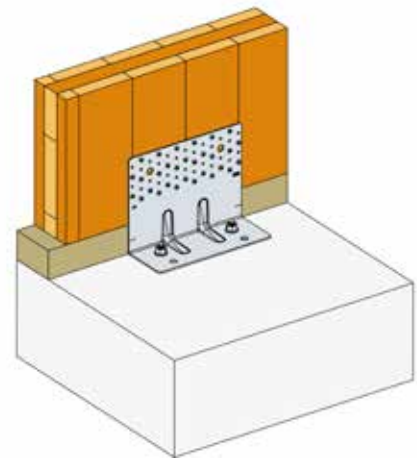
Madera sobre madera y madera sobre hormigón



ABR255SO: más grande que la ABR255



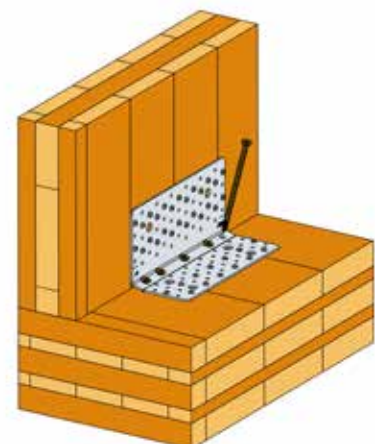
Madera sobre hormigón



AB255HD: más resistente al levantamiento que la ABR255

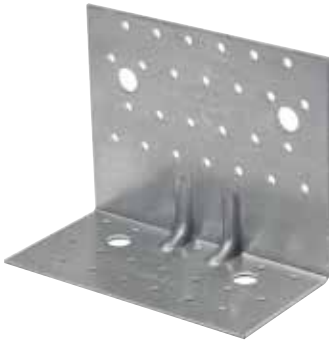


Madera sobre madera



Escuadras estructurales

AG922 - Escuadra ancha reforzada

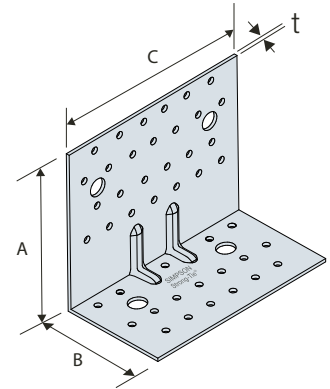


La escuadra A922 está especialmente adaptada a la aplicación de cargas laterales gracias a su gran anchura. Se puede utilizar sobre soporte de madera o sobre soporte rígido.



Ventajas:

- Aplicación de cargas laterales importante
- Rigidez elevada
- Se puede realizar una unión con hormigón con un solo anclaje



Dimensiones

Código del artículo	Dimensiones [mm]				Perforación ala A		Perforación ala B	
	A	B	C	Grosor	Tornillos o puntas	Pernos	Tornillos o puntas	Pernos
AG922	150	121	79	2,5	26 Ø 5	2 Ø 13	18 Ø 5	2 Ø 13

Valores característicos

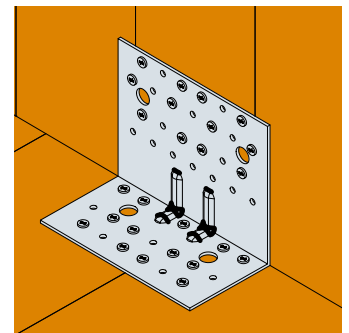
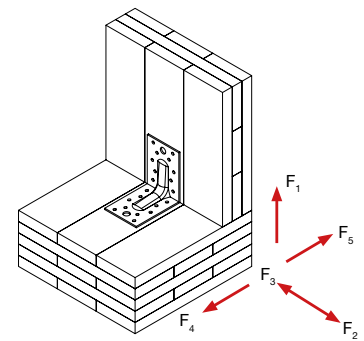
Código del artículo	Fijaciones		Valores característicos [kN]	
	Ala A	Ala B	Tracción ($R_{1,k}$)	Cizalladura ($R_{2,k} = R_{3,k}$)
Conexión CLT/CLT - Unión con 1 escuadra				
AG922	16 CNA4,0x50	13 CNA4,0x50	9,2	14,7
Conexión CLT/soporte rígido - Unión con 1 escuadra				
AG922	16 CNA4,0x50	2 Ø12	15,3	24,1
Conexión CLT/CLT - Tornillos conectores - Unión con 1 escuadra				
AG922	2 SSH12x80	2 SSH12x80	11,5	11,5

Esta tabla proporciona los valores característicos de la unión si el número de la fijación corresponde con la cantidad indicada. Si quiere obtener los valores para otros casos (cantidad, tipo de fijación), consulte el ETE-06/0106.

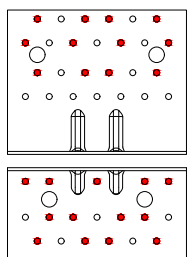
Rigidez

Código del artículo	Fijaciones		Rigidez [kN/mm]	
	Ala A	Ala B	Tracción ($R_{1,k}$)	Cizalladura ($R_{2,k} = R_{3,k}$)
Conexión CLT/CLT - Unión con 1 escuadra				
AG922	16 CNA4,0x50	13 CNA4,0x50	2,75	2,07
Conexión CLT/soporte rígido - Unión con 1 escuadra				
AG922	16 CNA4,0x50	2 Ø12	2,8	3,27
Conexión CLT/CLT - Tornillos conectores - Unión con 1 escuadra				
AG922	2 SSH12x80	2 SSH12x80	1,42	1,6

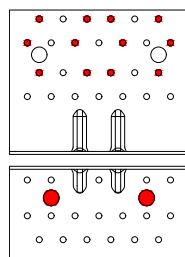
Esta tabla proporciona los valores de la rigidez de la unión si el número de la fijación corresponde con la cantidad indicada en la tabla de los valores característicos. Si quiere obtener los valores de la rigidez para otros casos (cantidad, tipo de fijación), consulte el ETE-07/0285.



Planos de clavado



Fijación sobre un soporte de madera



Fijación sobre un soporte rígido

Productos complementarios



CSA



CNA



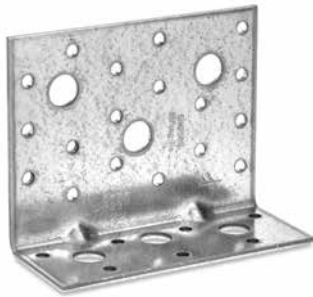
WA



SSH

Escuadras estructurales

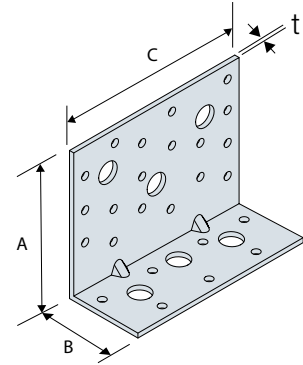
AE116 - Escuadra ancha reforzada



La escuadra AE116 está especialmente adaptada a la aplicación de cargas laterales gracias a su gran anchura. Se puede utilizar sobre soporte de madera o sobre soporte rígido.

Ventajas:

- Gran resistencia a la cizalladura
- Polivalencia de uso



Dimensiones

Código del artículo	Dimensiones [mm]				Perforación ala A		Perforación ala B	
	A	B	C	Grosor	Tornillos o puntas	Pernos	Tornillos o puntas	Pernos
AE116	90	48	116	3	18 Ø 5	3 Ø 13	7 Ø 5	3 Ø 13

Valores característicos

Código del artículo	Fijaciones		Valores característicos [kN]	
	Ala A	Ala B	Tracción (R _{1,k})	Cizalladura (R _{2,k} = R _{3,k})
Conexión CLT/CLT - Unión con 1 escuadra				
AE116	12 CNA4,0x50	7 CNA4,050	3,8	9,9
Conexión CLT/soporte rígido - Unión con 1 escuadra				
AE116	12 CNA4,0x50	2 M12	12,6	13,3
Conexión CLT/CLT - Tornillos conectores - Unión con 1 escuadra				
AE116	3 SSH 12x80	3 SSH12x80	16,5	14,7

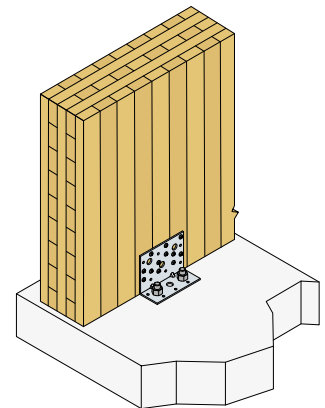
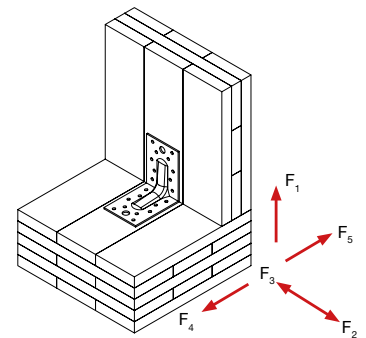
Esta tabla proporciona los valores característicos de la unión si el número de la fijación corresponde con la cantidad indicada. Si quiere obtener los valores para otros casos (cantidad, tipo de fijación), consulte el ETE-06/0106.

Rigidez

Código del artículo	Fijaciones		Rigidez [kN/mm]	
	Ala A	Ala B	Tracción (R _{1,k})	Cizalladura (R _{2,k} = R _{3,k})
Conexión CLT/CLT - Unión con 1 escuadra				
AE116	12 CNA4,0x50	7 CNA4,0x50	1,37	1,92
Conexión CLT/soporte rígido - Unión con 1 escuadra				
AE116	12 CNA4,0x50	2 M12	5,5	4,9
Conexión CLT/CLT - Tornillos conectores - Unión con 1 escuadra				
AE116	3 SSH12x80	3 SSH12x80	1,88	2,36

Esta tabla proporciona los valores de la rigidez de la unión si el número de la fijación corresponde con la cantidad indicada en la tabla de los valores característicos. Si quiere obtener los valores de la rigidez para otros casos (cantidad, tipo de fijación), consulte el ETE-07/0285.

Los valores F4 y F5 están indicados en el ETE-06/0106.



Planos de clavado

Fijación sobre un soporte de madera - Tornillos conectores
 Fijación sobre un soporte de madera
 Fijación sobre un soporte rígido

Productos complementarios

CSA CNA WA SSH

Escuadras estructurales

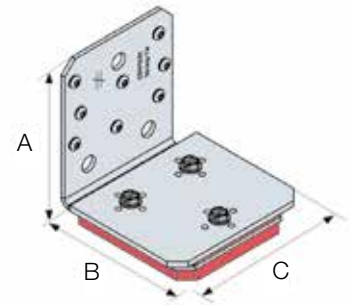
ABAI - Escuadra con aislamiento acústico



La escuadra de aislamiento acústico ABAI es una escuadra innovadora, ya que asocia una escuadra convencional a un material de aislamiento acústico, el Syldodyn®. Permite la conexión entre elementos de pared y de suelo en paneles de múltiples pliegues (CLT) garantizando un aislamiento acústico entre estos componentes.

Ventajas:

- Reducción de la transmisión acústica entre los componentes de la estructura
- Mejora de la estanqueidad al aire: presencia de bandas aislantes de 12 mm bajo los muros exteriores
- Solución rápida de instalar



Dimensiones

Código del artículo	Dimensiones [mm]				Perforación ala A		Perforación ala B	
	A	B	C	Grosor	Tornillos o puntas	Tornillos	Tornillos o puntas	Tornillos
ABAI105	111	103	90	3	8 Ø 5	3 Ø 11	-	3 Ø 7

Valores característicos

Código del artículo	Fijaciones		Valores característicos [kN]			
	Ala A	Ala B	Tracción ($R_{1,k}$)	Cizalladura ($R_{2,k} = R_{3,k}$)	Esfuerzo transversal ($R_{4,k}$)	Esfuerzo transversal ($R_{5,k}$)
Conexión CLT/CLT - Unión con 1 escuadra						
ABAI105	8 CNA4,0x60	3 SDS25600	1,4	1,4	3,3	1,6

Esta tabla proporciona los valores característicos correspondientes a valores limitados a una poca deformación y así permiten garantizar la buena filtración de las vibraciones y se pueden utilizar para el cálculo de los ELS.

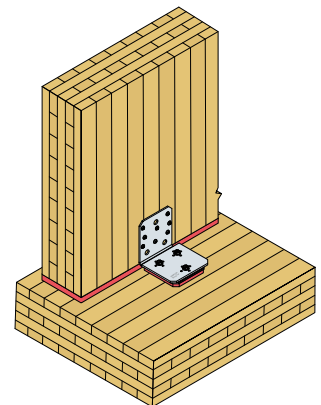
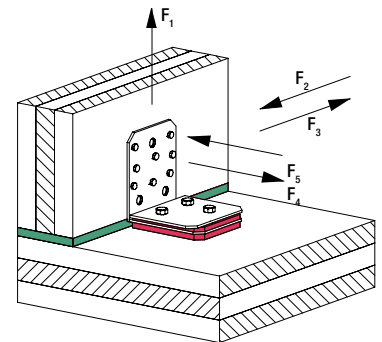
Código del artículo	Fijaciones		Valores característicos [kN]			
	Ala A	Ala B	Tracción ($R_{1,k}$)	Cizalladura ($R_{2,k} = R_{3,k}$)	Esfuerzo transversal ($R_{4,k}$)	Esfuerzo transversal ($R_{5,k}$)
Conexión CLT/CLT - Unión con 1 escuadra						
ABAI105	8 CNA4,0x60	3 SDS25600	7,9	5,9	7,3	5,4

Esta tabla proporciona los valores característicos últimos. La filtración no está garantizada cuando se utilizan para el dimensionamiento, pero se pueden utilizar para el cálculo de los ELU según la EN1995-1-1.

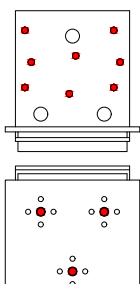
Rigidez

Código del artículo	Fijaciones		Rigidez [kN/mm]			
	Ala A	Ala B	Tracción ($R_{1,k}$)	Cizalladura ($R_{2,k} = R_{3,k}$)	Esfuerzo transversal ($R_{4,k}$)	Esfuerzo transversal ($R_{5,k}$)
Conexión CLT/CLT - Unión con 1 escuadra						
ABAI105	8 CNA4,0x60	3 SDS25600	0,8	0,68	1,16	0,8

Esta tabla proporciona los valores de rigidez correspondientes a valores limitados a una poca deformación y así permiten garantizar la buena filtración de las vibraciones.



Planos de clavado



ABAI

Productos complementarios



CNA



SDS



SIT

Escuadras estructurales

SIT - Banda de aislamiento acústico



La banda SIT es un material aislante recomendado para las estructuras de CLT que deban respetar un elevado nivel de rendimiento acústico. Garantiza el aislamiento acústico entre los cerramientos y los forjados de madera. La elección de la densidad de las bandas depende del peso del cerramiento.

Ventajas:

- Absorción de las vibraciones
- Resiste en ambientes húmedos
- Vida útil estimada de 50 años

Dimensiones

	75	150	350	750	1500	
Código del artículo	SIT75-100	SIT150-100	SIT350-100	SIT750-100	SIT1500-100	
Color	amarillo	verde	azul	rojo	naranja	
Presión estática [N/mm ²] ⁽¹⁾	0,075	0,15	0,35	0,75	1,5	
Presión dinámica [N/mm ²] ⁽¹⁾	0,12	0,25	0,5	1,2	2	
Pico de presión [N/mm ²] ⁽¹⁾	2	3	4	6	8	
Factor de pérdida mecánica ⁽²⁾	0,06	0,03	0,03	0,04	0,05	DIN 53513 ⁽³⁾
Módulo E estático [N/mm ²] ⁽²⁾	0,63	1,25	2,53	5,21	9,21	DIN 53513 ⁽³⁾
Módulo E dinámico [N/mm ²] ⁽²⁾	0,92	1,65	3,25	8,88	16,66	DIN 53513 ⁽³⁾
Módulo de cizalladura estático [N/mm ²] ⁽²⁾	0,16	0,22	0,35	0,8	1,15	DIN 53513 ⁽³⁾
Módulo de cizalladura dinámico [N/mm ²] ⁽²⁾	0,27	0,35	0,52	1,22	1,69	DIN 53513 ⁽³⁾
Resistencia a la compresión para una deformación del 10 % [N/mm ²]	0,083	0,16	0,32	0,59	0,94	
Deformación permanente después de la compresión [%]	< 5	< 5	< 5	< 6	< 8	DIN ISO 1856
Resistencia a tracción [N/mm ²]	> 1,5	> 2,0	> 3,5	> 5,0	> 7,0	DIN 53455-6-4
Alargamiento de rotura [%]	> 500	> 500	> 500	> 500	> 500	DIN 53455-6-4
Resistencia a la propagación [N/mm]	> 1,6	> 2,1	> 2,5	> 4,3	> 5,6	DIN ISO 34-1/A
Elasticidad de rebote [%]	70	70	70	70	70	DIN EN ISO 8307
Resistividad volumétrica [Ω·cm]	> 1011	> 1011	> 1011	> 1011	> 1011	DIN IEC 93
Conductividad térmica [W/(m·K)]	0,06	0,075	0,09	0,1	0,11	DIN 52612-1
Temperatura de utilización [°C]	de - 30 a + 70					
Temperatura extrema [°C]	120					
Inflamabilidad	clasificación E / EN 13501-1					EN ISO 11925-1

⁽¹⁾ Los valores se aplican para un factor de forma q = 3

⁽²⁾ Medido por el límite superior del sector de rendimientos estáticos

⁽³⁾ Medidas efectuadas conforme al modelo de la normativa vigente

SITW - Arandela de aislamiento acústico



La arandela SITW se combina con la banda SIT para conformar un sistema eficaz en las estructuras de CLT que deban respetar un elevado nivel de rendimiento acústico. Se intercala entre una arandela metálica y el CLT cuando se unen mediante los tornillos, evitando la transmisión de las vibraciones a través de las fijaciones.

Ventajas:

- Reducción de la transmisión acústica entre los componentes de la estructura
- Mejora de la estanqueidad al aire

Dimensiones

Código del artículo	Diámetro del tornillo [mm]	Dimensiones de la arandela [mm]				Perforación previa [mm]	
		Diámetro interior	Diámetro exterior	Grosor	Tolerancia	Diámetro interior	Diámetro exterior
SITW-M0608	6 y 8	8,5	34	6	0,5	8 o 10	35
SITW-M1012	10 y 12	12,5	49	6	0,5	12 o 14	50

Conviene perforar previamente el primer panel de CLT para evitar la transmisión de las vibraciones por la parte lisa del tornillo.



SIMPSON

Strong-Tie

Placas y flejes

NPB - Placa perforada para CLT	62
NP - Placa perforada.....	63
PPERF - Placa perforada a medida.....	64
FB - Fleje perforado	65



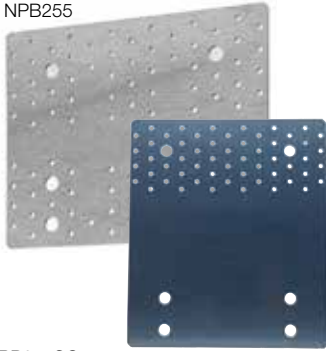
KLH: KLH®

Placas y flejes

Placas y flejes

NPB - Placa perforada para CLT

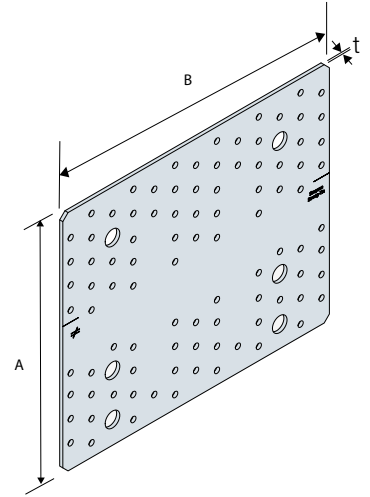
NPB255



La placa perforada NPB255 ha sido especialmente desarrollada para la fijación de los paneles CLT sobre soportes de madera o de hormigón. Es muy polivalente y fácil de instalar gracias a una línea de marcado que permite colocar los dos elementos a fijar.

Ventajas:

- Ideal para su uso en la construcción CLT
- Fácil de instalar gracias a una línea de marcado que permite colocar los dos elementos a fijar
- Gran polivalencia: se puede fijar sobre soporte de madera y soporte de hormigón
- Alto rendimiento para esfuerzos horizontales (F2/F3) y verticales (F1)



NPB255SO

Dimensiones

Código del artículo	Dimensiones [mm]			Perforación	
	A	B	t	Tornillos o puntas	Pernos
NPB255	214	255	3	52 Ø 5 + 2 Ø14	41 Ø 5 + 4 Ø14
NPB255SO	294	255	3	52 Ø 5 + 2 Ø14	4 Ø14

Valores característicos

Código del artículo	Fijaciones			Valores característicos - Madera C24 sobre madera C24 [kN] – 1 NPB255							
	Plano de clavado	Ala A	Ala B	R _{1,k}				R _{2,k}			
		Cantidad	Cantidad	CNA4,0x35	CNA4,0x50	CNA4,0x60	CSA5,0x50	CNA4,0x35	CNA4,0x50	CNA4,0x60	CSA5,0x50
NPB255	1	11	15	17,9	23,9	26,0	27,6	15,6	20,8	22,6	24,0
	2	13	15	21,2	28,3	30,7	32,6	14,5	19,4	21,0	22,3
	3	30	34	-	-	-	-	-	-	-	44,0
	4	11	2 Ø12	17,9	23,9	26,0	27,6	17,1	22,8	24,8	26,3
	5	13	2 Ø12	21,2	28,3	30,7	32,6	16,7	22,3	24,2	25,7
NPB255SO	6	30	2 Ø12	Consúltenos							

Esta tabla proporciona los valores característicos de la unión si el número de la fijación corresponde con la cantidad indicada en la tabla. Si quiere obtener los valores para otros casos (cantidad, tipo de fijación), consulte al servicio técnico.

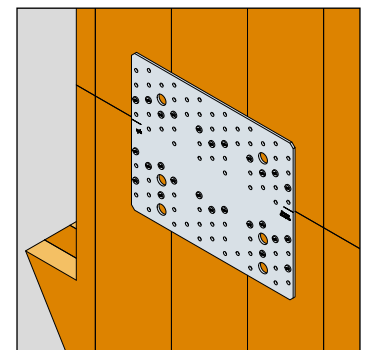
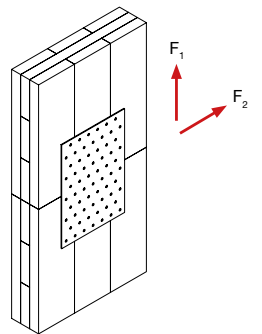
Rigidez

Código del artículo	Fijaciones			Rigidez - Madera C24 sobre madera C24 [kN] – 1 NPB255							
	Plano de clavado	Ala A	Ala B	k _{serR1}				k _{serR2}			
		Cantidad	Cantidad	CNA4,0x35	CNA4,0x50	CNA4,0x60	CSA5,0x50	CNA4,0x35	CNA4,0x50	CNA4,0x60	CSA5,0x50
NPB255	1	11	15	1,87	2,50	2,71	6,29	1,42	1,89	2,05	4,76
	2	13	15	2,21	2,95	3,20	7,44	1,04	1,38	1,50	3,49
	3	30	34	-	-	-	-	-	-	-	5,68
	4	11	2 Ø12	2,51	3,35	3,64	5,96	2,28	3,04	3,30	5,41
	5	13	2 Ø12	2,96	3,96	4,30	7,05	1,83	2,45	2,66	4,36
NPB255SO	6	20	2 Ø12	Consúltenos							

Esta tabla proporciona los valores característicos de la unión si el número de la fijación corresponde con la cantidad indicada en la tabla. Si quiere obtener los valores para otros casos (cantidad, tipo de fijación), consulte al servicio técnico.

Planos de clavado

Productos complementarios



Placas y flejes

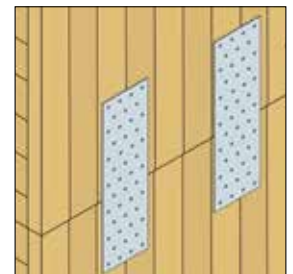
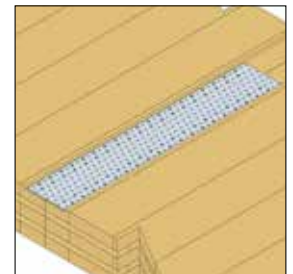
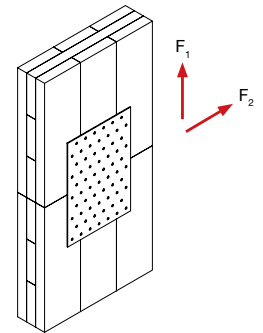
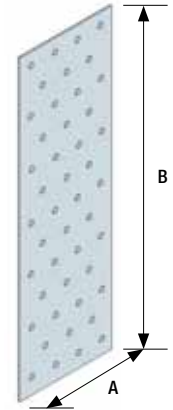
NP - Placa perforada



Las placas perforadas NP se pueden utilizar en distintas aplicaciones, especialmente para los empalmes, en las uniones de vigas y pilares y las uniones que necesitan un plegado en obra o el montaje de paneles CLT.

Ventajas:

- Gran polivalencia de aplicaciones
- Se puede plegar en obra



Dimensiones

Código del artículo	Fijaciones			Perforación		Valores característicos máximos admisibles a tracción R _{1,st} [kN]
	A	B	Grosor	Cantidad	Diámetro	
NP20/40/120	40	120	2	9	Ø5	17,8
NP20/60/160	60	160	2	20	Ø5	26,7
NP20/60/200	60	200	2	25	Ø5	26,7
NP20/80/160	80	160	2	28	Ø5	35,6
NP20/80/200	80	200	2	35	Ø5	35,6
NP20/80/240	80	240	2	42	Ø5	35,6
NP20/100/160	100	160	2	36	Ø5	44,6
NP20/100/200	100	200	2	45	Ø5	44,6
NP20/100/240	100	240	2	54	Ø5	44,6
NP20/120/160	120	160	2	44	Ø5	53,5
NP20/120/240	120	240	2	66	Ø5	53,5
NP20/120/300	120	300	2	83	Ø5	53,5
NP20/140/200	140	200	2	65	Ø5	62,4
NP20/140/240	140	240	2	78	Ø5	62,4

El valor característico máximo tolerado en tracción corresponde a la resistencia máxima de la placa en tracción. Hay que comprobar las fijaciones de forma separada utilizando la norma EN1995-1-1. La resistencia característica de una unión para la placa NP en tracción R_{1,k} es de:

$$R_{1,k} = \min(R_{1,st} / k_{mod}; R_{sup}; R_{inf})$$

Siendo:

R_{1,st}: el valor característico máximo tolerado en tracción indicado en la tabla anterior

R_{sup}: la resistencia del grupo de fijaciones en el muro superior

R_{inf}: la resistencia del grupo de fijaciones en el muro inferior

$$R_{sup} = n_{ef, sup} \times R_{lat,k}$$

$$R_{inf} = n_{ef, inf} \times R_{lat,k}$$

Siendo:

n_{ef, sup}: el número efectivo de fijaciones en el muro superior

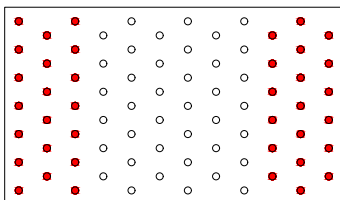
n_{ef, inf}: el número efectivo de fijaciones en el muro inferior

R_{lat,k}: la resistencia de la fijación elegida

Por ejemplo: NP20/140/240 para unir dos muros de CLT. El objetivo es determinar la aplicación de cargas de tracción en la placa. Utilizamos el plano de clavado mostrado en la imagen. La siguiente tabla indica las resistencias características (k_{mod} = 1,1).

Código del artículo	Fijaciones			
	CNA4,0x35	CNA4,0x60	CNA5,0x40	CNA5,0x50
NP20/140/240	29,3	40,3	38,4	44,9

Planos de clavado



Productos complementarios



CSA



CNA

Placas y flejes

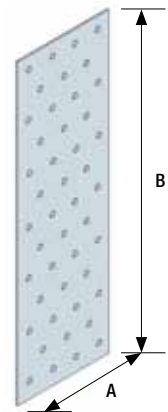
PPERF - Placa perforada a medida



Las placas perforadas PPERF se fabrican en función de sus necesidades. Pueden tener la dimensión deseada y adaptarse al proyecto. Se puede utilizar para unir dos trozos de losas de CLT con una lengüeta de acero en lugar de una lengüeta OSB o madera contrachapada.

Ventajas:

- Gran polivalencia de aplicaciones
- Se puede plegar en obra



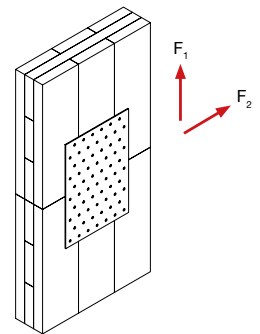
Dimensiones

Código del artículo	Dimensiones [mm]			Perforación	
	A	B	Grosor	Cantidad	Diámetro
PPERF/X/Y	X	Y	2	n	Ø5

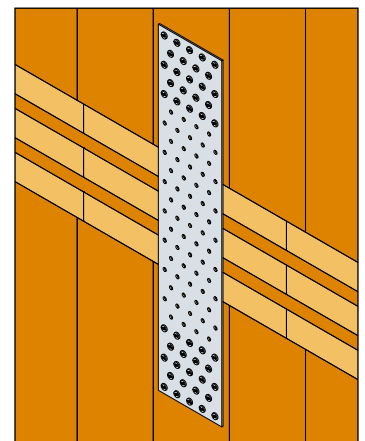
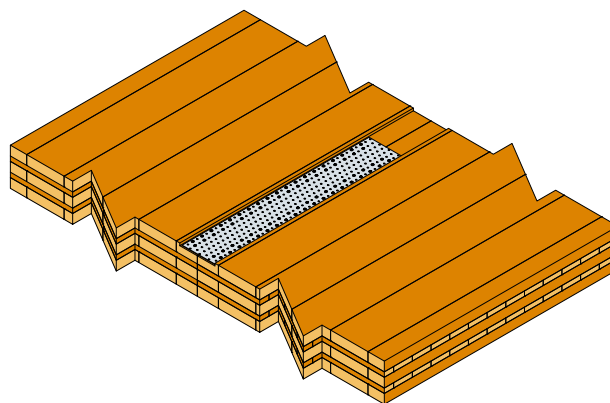
"X" e "Y" a elegir. El número de perforaciones "n" depende del tamaño de la placa

Por ejemplo: PPERF/X con A = 500 mm y B = 140 mm utilizando una lengüeta.

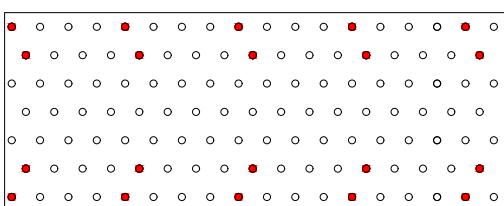
El plano de clavado indicado a continuación permite optimizar la fijación. Permite utilizar al máximo las fijaciones y así disponer del número efectivo de fijaciones "n_{ef}" igual al número de fijaciones "n", incluso con tornillos CSA. La distancia entre centros de los tornillos en la misma hilera es superior a 14x d.



Las lengüetas de acero, asociadas a los tornillos en cinta CSA-T, permiten absorber hasta un 30 % más del esfuerzo que las lengüetas de OSB o de madera contrachapada con la misma cantidad de fijaciones. Esto permite disminuir el número de fijaciones y, por tanto, ganar tiempo en la obra.



Planos de clavado



Productos complementarios



CSA



CNA

Placas y flejes

FB - Fleje perforado



Los flejes perforados FP se pueden utilizar en distintas aplicaciones, especialmente para los empalmes, en las uniones de vigas y pilares y las uniones que necesitan un plegado en obra o el montaje de paneles CLT.

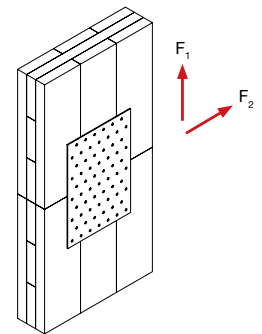


Ventajas:

- Flexibilidad de instalación
- Aplicación de cargas al levantamiento

Dimensiones

Código del artículo	Dimensiones			Perforaciones [mm]	Valores característicos máximo tolerado R1.st [kN]
	Anchura [mm]	Longitud [m]	Grosor [mm]	Redondo	
FP20/1/10	20	10	1	Ø5 - Ø7	2,8
FP20/1/50	20	50	1	Ø5 - Ø7	2,8
FP20/1/100	20	100	1	Ø5 - Ø7	2,8
FP30/1,5/10	30	10	1,5	Ø5 - Ø8	8,4
FP30/1,5/25	30	25	1,5	Ø5 - Ø8	8,4
FP30/1,5/50	30	50	1,5	Ø5 - Ø8	8,4
FP30/2/10	30	10	2	Ø5 - Ø8	11,2
FP30/2/25	30	25	2	Ø5 - Ø8	11,2
FP30/2/50	30	50	2	Ø5 - Ø8	11,2
FP40/2/10	40	10	2	Ø5 - Ø8	16,8
FP40/2/25	40	25	2	Ø5 - Ø8	16,8
FP40/2/50	40	50	2	Ø5 - Ø8	16,8
FP60/1/10	60	10	1	Ø5 - Ø8	12,6
FP60/1/25	60	25	1	Ø5 - Ø8	12,6
FP60/2/10	60	10	2	Ø5 - Ø8	25,2
FP60/2/25	60	25	2	Ø5 - Ø8	25,2



El valor característico máximo tolerado en tracción corresponde a la resistencia máxima de la placa en tracción. Hay que comprobar las fijaciones de forma separada utilizando la norma EN1995-1-1. La resistencia característica de una unión con fleje FP a tracción $R_{1,k}$ es de:

$$R_{1,k} = \min(R_{1,st}; R_{sup}; R_{inf})$$

Siendo:

$R_{1,st}$: el valor característico máximo tolerado en tracción indicado en la tabla anterior

R_{sup} : la resistencia del grupo de fijaciones en el muro superior

R_{inf} : la resistencia del grupo de fijaciones en el muro inferior

$$R_{sup} = n_{ef, sup} \times R_{lat,k}$$

$$R_{inf} = n_{ef, inf} \times R_{lat,k}$$

Siendo:

$n_{ef, sup}$: el número efectivo de fijaciones en el muro superior

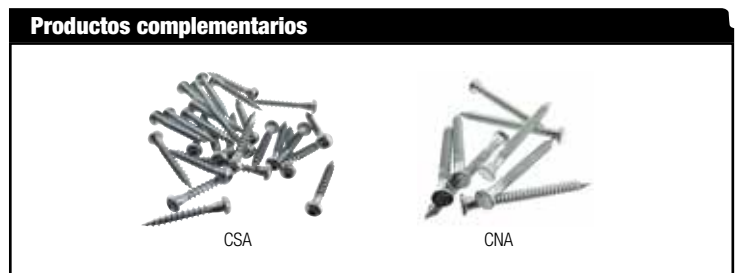
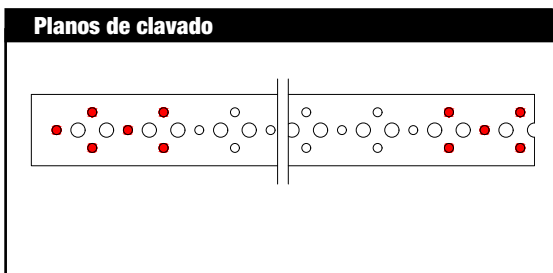
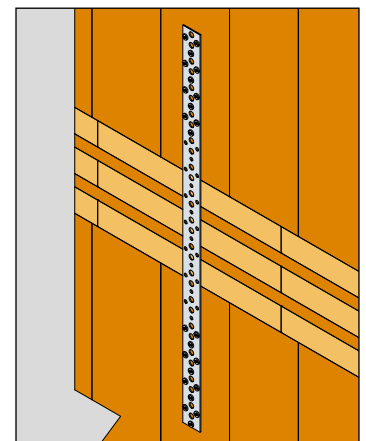
$n_{ef, inf}$: el número efectivo de fijaciones en el muro inferior

$R_{lat,k}$: la resistencia de la fijación elegida

Por ejemplo: FP40/2/10 para unir dos muros de CLT con un forjado intermedio. El objetivo es determinar la aplicación de cargas de tracción del fleje. Utilizamos el plano de clavado mostrado en la imagen.

La siguiente tabla indica las resistencias características.

Código del artículo	Fijación Perforaciones	
	CNA4,0x35	CNA4,0x60
FP40/2/10	7,6	9,1



Placas y flejes



Uniones ocultas

BTALU - Estribo con alma de aluminio..... 68

SCHILLIGER: PMC



Uniones ocultas

BTALU - Estribo con alma de aluminio

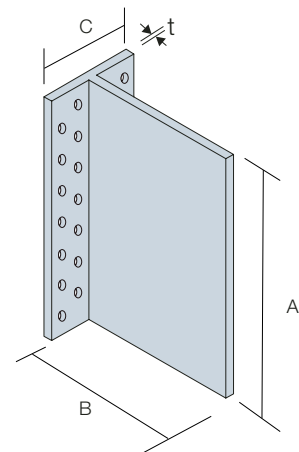


Este estribo con alma fabricado de aluminio permite realizar una unión totalmente oculta para vigas de gran altura. También se puede utilizar en la base del muro para ocultar completamente la conexión. Absorbe las cargas de elevación y laterales.

El BTALU se suministra en una barra de 1180 mm. Se recorta según las necesidades. Las perforaciones para las clavijas se realizan al mismo tiempo que las de la madera.

Ventajas:

- Barra de 1180 mm a recortar según la altura de la viga secundaria
- Posibilidad de reincorporar las vigas hasta una altura de 900 mm
- Resistencia al fuego de media hora si se siguen ciertas recomendaciones. Consulte nuestra documentación de "Resistencia al fuego" en internet



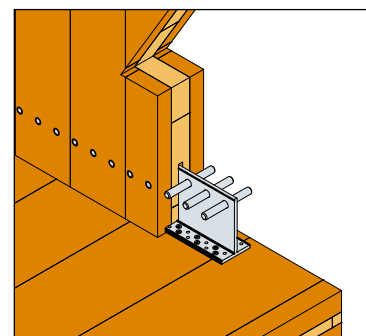
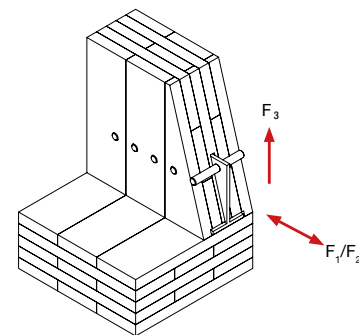
Dimensiones

Código del artículo	Dimensiones [mm]				Perforación ala A
	A	B	C	t	Tornillos o puntas
BTALU1200	1180	109	62	6	Ø 5

Valores característicos

Código del artículo	Fijaciones				Valores característicos [kN]						
	Ala A (puntas)		Ala B (puntas)		$R_{1,k}$						$R_{3,k}$
	Cantidad	Tipo	Cantidad	Tipo	CNA4,0x50						
				60	80	100	120	140	160		
BTALU1200/120	20	CNA4,0x50	3	STD12	14,7	15,5	16,6	17,9	19,4	20,7	5,9
BTALU1200/160	28	CNA4,0x50	4	STD12	23,2	24,4	26	27,9	30	32	7,8
BTALU1200/200	36	CNA4,0x50	5	STD12	32,4	34,1	36,2	38,7	41,2	43,4	14,7
BTALU1200/240	44	CNA4,0x50	6	STD12	42,1	44,3	46,8	49,7	52,3	53,2	12
BTALU1200/280	52	CNA4,0x50	7	STD12	52	54,7	57,5	60,5	62	62	14
BTALU1200/320	60	CNA4,0x50	8	STD12	61,8	65,1	68,1	70,7	70,9	70,9	16
BTALU1200/360	68	CNA4,0x50	9	STD12	71,7	75,5	78,5	79,8	79,8	79,8	18
BTALU1200/400	76	CNA4,0x50	10	STD12	81,4	85,7	88,4	88,6	88,6	88,6	20
BTALU1200/440	84	CNA4,0x50	11	STD12	91	95,8	97,5	97,5	97,5	97,5	22
BTALU1200/480	92	CNA4,0x50	12	STD12	100	106	106	106	106	106	24
BTALU1200/520	100	CNA4,0x50	12	STD12	106	111	115	115	115	115	26
BTALU1200/560	108	CNA4,0x50	12	STD12	110	116	120	124	124	124	27
BTALU1200/600	116	CNA4,0x50	12	STD12	114	120	125	131	133	133	29

Esta tabla proporciona los valores característicos correspondientes al uso del pie del panel. Para otras fijaciones (elemento principal y secundario) o dimensiones, consulte el ETE-07/0245



Planos de clavado



Plano de clavado en CLT

Productos complementarios



CNA



CSA



STD

Descubre todas nuestras gamas en nuestros catálogos técnicos.



Puede descargarlos en nuestra página web: www.strongtie.eu

www.strongtie.eu



Tornillos y puntas de unión

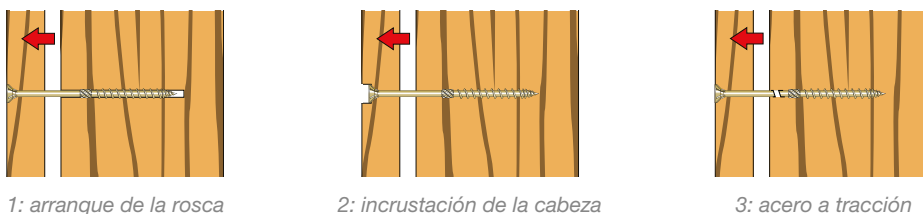
Entender las resistencias de los tornillos.....	72
ESCR - Tornillo para madera estructural de cabeza plana	74
ESCRC - Tornillo para madera estructural con cabeza fresada.....	78
ESCRFTC - Tornillo estructural con cabeza fresada de rosca completa.....	79
ESCRFT-FTZ - Tornillo estructural con cabeza cilíndrica de rosca completa	80
ESCRHRD - Tornillo estructural con cabeza hexagonal de rosca parcial	85
ESCRT2R - Tornillo estructural con cabeza cilíndrica y doble rosca	87
SSH - Tornillo conector de acero sobre madera.....	88
ZYK - Atornillado inclinado	89
TTUFS - Tornillo para madera con cabeza fresada...	91
WSNTL - Tornillo en cinta para paneles de madera ...	93
CSA/CSA-T - Tornillo para conexiones de madera ...	94
CNA/CNAPC34 - Punta anillada electrocincada	95

Entender las resistencias de los tornillos

Modo de empleo de los ábacos de Simpson Strong-Tie

Madera/Madera C24								Madera/Madera C24						Acero/Madera C24				
Código del artículo	L _g	t ₁	R _{ax,k}	Cizalladura paralela a la veta R _{v,α,k} en función de t ₁				Cizalladura perpendicular a la veta R _{v,90°-k} en función de t ₁	R _{ax,st,k}	R _{v,0,st,k}	R _{v,90,st,k}	R _{v,0,st,k}	R _{v,90,st,k}	R _{v,0,st,k}	R _{v,90,st,k}			
				35	40	45	...									Axial ⁽¹⁾	Cizalladura placa fina ⁽²⁾	
ESCRC5,0x50	30	20	1,46	-	-	-	...	-	-	-	2,04	1,81	1,81	2,35	2,35			
ESCRC5,0x60	30	30	1,46	1,48	-	-	...	1,48	-	-	2,04	1,81	1,81	2,35	2,35			
ESCRC5,0x70	37	33	1,46	1,67	-	-	...	1,67	-	-	2,52	1,93	1,93	2,47	2,47			
ESCRC5,0x80	37	43	1,46	1,67	1,67	1,67	...	1,67	1,67	1,67	2,52	1,93	1,93	2,47	2,47			

1 La resistencia a tracción R_{ax,k} madera/madera incluye las siguientes resistencias:



Estas resistencias son válidas para:

- Una madera bajo la cabeza con un grosor inferior o igual al valor t₁ mostrado en la columna adyacente
- Tornillos en las caras laterales del CLT, con un ángulo de 45 a 90° entre el eje del tornillo y la veta de la madera
- Tornillos en los cortes del CLT, con un ángulo de 0 a 45° entre el eje del tornillo y la veta de la madera. Se aplica un coeficiente de reducción a la resistencia axial en función del ángulo; consulte el ETA-13/0796

Todas las resistencias a tracción corresponden a una madera con clase mecánica C24. Para utilizarlos en un material con densidad diferente y si el modo de rotura 3 no es el modo de rotura que limita la resistencia (que es el caso para todas las uniones madera/madera), la resistencia a tracción se puede multiplicar por el siguiente factor:

$$K_{dens} = (\rho/350)^{0,8}$$

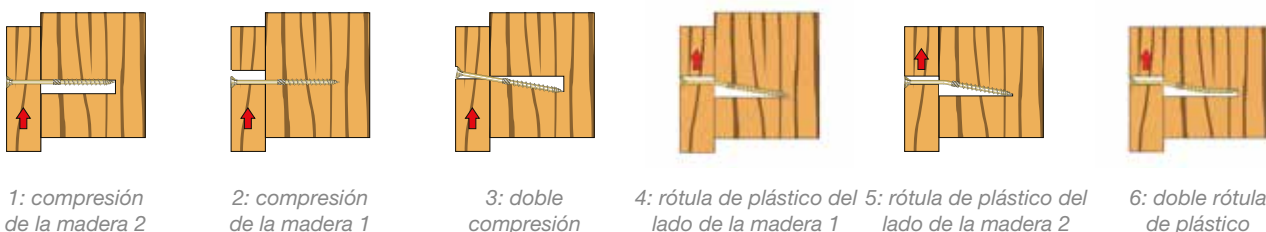
Siendo:

350 kg/m³: densidad característica de la madera de clase C24 conforme a la norma EN 338

ρ_k: densidad característica de la madera utilizada conforme a la norma NF EN 338

Para los tornillos de fijación (rosca parcial), la dimensión t₁ corresponde al grosor máximo para que la rosca quede completamente introducida en la madera por el lado de la punta, lo que garantiza un ajuste óptimo durante la colocación.

2 La resistencia a cizalladura R_{v,α,k} madera/madera incluye las siguientes resistencias:



Las resistencias a cizalladura corresponden a varios grosores de madera bajo la cabeza t₁ y para las siguientes configuraciones:

- Tornillos en las caras laterales del CLT, con un ángulo de 45 a 90° entre el eje del tornillo y la veta de la madera. La capacidad portante local fh.k se calcula según la EN1995-1-1:2004+A2:2014
- Tornillos en los cortes del CLT, con un ángulo de 0 a 45° entre el eje del tornillo y la veta de la madera. La capacidad portante local fh.k se calcula según el informe "Bemessungsvorschläge für Verbindungsmittel in Brettsperrholz" Univ.-Prof. Dr.-Ing Han Joachim Blass & Dipl.-Ing. Thomas Uibel

Todas las resistencias a tracción corresponden a una madera con clase mecánica C24. Las distancias entre los centros mínimas se calculan en base al informe nombrado anteriormente. El cálculo de las resistencias y de las separaciones mínimas según el informe anterior es válido con o sin perforación previa.

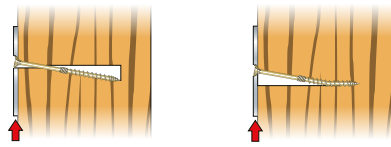
Para los tornillos de rosca parcial, las resistencias se muestran únicamente para las configuraciones en las que la rosca no sobrepasa más de 5 mm en el elemento de madera bajo la cabeza para garantizar un ajuste óptimo.

La cláusula (2) de la parte 8.3.1.2 de la EN1995-1-1:2004+A2:2014 sobre la profundidad de penetración se ignora en este cálculo.

Entender las resistencias de los tornillos

3 La resistencia a cizalladura $R_{v,\alpha,k}$ acero/madera incluye las siguientes resistencias:

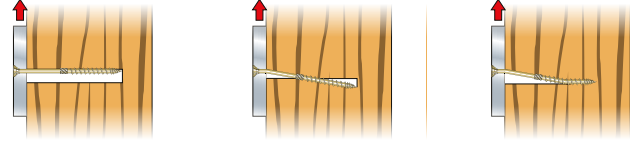
Acero fino $t_{st} \leq 0,5d$



1: compresión de la madera

2: rotura de plástico

Acero grueso $t_{st} \geq d$



3: compresión de la madera

4: rotura de plástico

5: doble rotura de plástico

Las resistencias a cizalladura corresponden a un acero grueso ($t_{st} = d$) y fino ($t_{st} = 0,5d$). Para las siguientes configuraciones:

Las resistencias para los grosores de acero intermedios se pueden obtener interpolando entre los valores correspondientes a la placa de acero fina y la gruesa.

La capacidad portante local $f_{h,k}$ y las distancias/distancias entre centros entre centros mínimas se calculan de la misma forma que para la resistencia de cizalladura madera/madera vista anteriormente en base a la EN1995-1-1:2004+A2:2014 y el informe "Bemessungsvorschläge für Verbindungsmittel in Brettsperrholz" Univ.-Prof. Dr.-Ing Han Joachim Blass & Dipl.-Ing. Thomas Uibel.

El cálculo de las resistencias y de las separaciones mínimas según el informe anterior es válido con o sin perforación previa.

Estas resistencias son válidas para madera con clase mecánica C24 o superior.

Todos los cálculos responden a la norma EN1995-1-1:2004+A2:2014 y los DITE o las Declaraciones de prestaciones asociados a los tornillos.

Para más información o para realizar otras configuraciones de uniones atornilladas:



Puede descargar el programa en línea SOLIDWOOD en www.simpson.eu

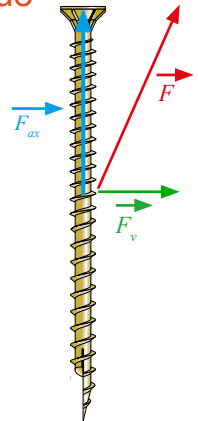
El servicio técnico está a su disposición para cualquier pregunta.

Esfuerzo combinado u oblicuo

Si un tornillo o un grupo de tornillos se solicitan axial y lateralmente de forma simultánea (caso de un esfuerzo oblicuo), entonces, se debe comprobar la combinación siguiente:

$$\left(\frac{F_{ax,d,i}}{R_{ax,d,i}}\right)^2 + \left(\frac{F_{v,d,i}}{R_{v,d,i}}\right)^2 \leq 1$$

$F_{ax,d,i}$ et $F_{v,d,i}$ corresponden a las proyecciones del esfuerzo oblicuo respectivamente según el eje del tornillo y perpendicularmente al eje del tornillo.



Valores característicos / Valores de cálculo

Los valores indicados en estas tablas son resistencias características R_k en el sentido del Eurocódigo 5 (EN1995-1-1:2005 + A1:2008 + A2:2014). La obtención de la resistencia de diseño $R_{d,i}$ correspondiente se realiza mediante la fórmula:

$$R_d = \frac{R_k \times k_{mod}}{\gamma_M}$$

siendo:

$k_{mod,i}$: factor de modificación que depende de la duración de la carga, de la clase de servicio y del material utilizado (consulte la tabla 3.1 del Eurocódigo 5)

γ_m : Coeficiente parcial para las propiedades de los materiales
Este valor de cálculo se debe comparar a un esfuerzo ponderado correspondiente.

No obstante, lo habitual es comparar un esfuerzo ponderado característico (el caso más desfavorable es más fácil de identificar) directamente con la resistencia característica, entonces, se comprueba:

$$\max\left(\frac{F_{d,i} \times \gamma_M}{k_{mod,i}}\right) \leq R_k$$

Número efectivo

La resistencia $R_{k,n}$ de un grupo de n tornillos se calcula multiplicando por n_{ef} la resistencia de un solo tornillo:

$$R_{k,n} = n_{ef} \times R_k$$

Tornillo cargado axialmente:

$$n_{ef} = n^{0,9}$$

n	2	3	4	5	6
n_{ef}	1,87	2,69	3,48	4,26	5,02

Tornillos sometidos a cizalladura: TTUFS, ESCR/C/HRD d=5 y 6

En una misma veta de madera: $n_{ef} = n^{kef}$
Dispuesta de forma alternada de 1xd: $n_{ef} = n$
Perpendicularmente a la veta: $n_{ef} = n$

Distancia entre centros	k_{ef}
$a_1 \geq 14d$	1,0
$a_1 = 10d$	0,85
$a_1 = 7d$	0,7
$a_1 = 4d$	0,5

Tornillos sometidos a cizalladura: ESCR/C/HRD/FTZ/FTZ/FTZ d ≥ 8

En una misma veta de madera:

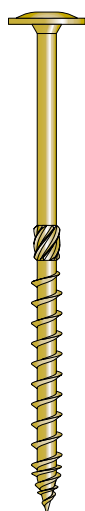
$$n_{eff} = \min\left\{n^{0,9} \times \sqrt[4]{\frac{a_1}{13d}}\right\}$$

Perpendicularmente a la veta:

$$n_{ef} = n$$

Tornillos y puntas de unión

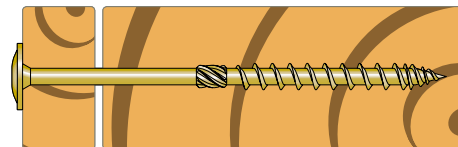
ESCR - Tornillo para madera estructural de cabeza plana



Este tornillo no necesita ninguna perforación previa. Diseñados para las estructuras de maderas, los armazones y el CLT, se emplean en una amplia variedad de aplicaciones de la construcción profesional en madera.



ETE-13/0796

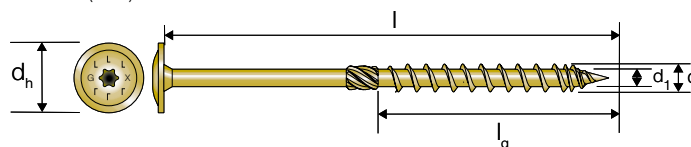


Ventajas:

- Cono doble: resistencia a la rotura
- Escariador: reduce la fricción y facilita la penetración
- Rosca asimétrica de paso grande y ranurada: resistencia al arranque y mejor salida del polvo
- Rosca secundaria antiagrietamiento: entrada perfecta incluso en maderas duras
- Cada caja incluye una punta de atornillado

Campos de aplicación:

- Madera maciza o laminada y elementos derivados de la madera para armazones
- Suelos de OSB sobre vigas en I y viguetas de madera maciza
- Montantes para colocar sistemas de aislamiento térmico exterior (ATE)



Dimensiones

Código del artículo	d	l	d _h	d ₁	l _g		
ESCR6,0X60	6,0	60	14,0	4	36	24	T-30
ESCR6,0X80	6,0	80	14,0	4	48	32	T-30
ESCR6,0X100	6,0	100	14,0	4	48	52	T-30
ESCR6,0X120	6,0	120	14,0	4	64	56	T-30
ESCR6,0X140	6,0	140	14,0	4	64	76	T-30
ESCR6,0X160	6,0	160	14,0	4	64	96	T-30
ESCR6,0X180	6,0	180	14,0	4	64	116	T-30
ESCR6,0X200	6,0	200	14,0	4	64	136	T-30
ESCR8,0X80	8,0	80	20,0	5,3	54	26	T-40
ESCR8,0X100	8,0	100	20,0	5,3	54	46	T-40
ESCR8,0X120	8,0	120	20,0	5,3	54	66	T-40
ESCR8,0X140	8,0	140	20,0	5,3	84	56	T-40
ESCR8,0X160	8,0	160	20,0	5,3	84	76	T-40
ESCR8,0X180	8,0	180	20,0	5,3	100	80	T-40
ESCR8,0X200	8,0	200	20,0	5,3	100	100	T-40
ESCR8,0X220	8,0	220	20,0	5,3	100	120	T-40
ESCR8,0X240	8,0	240	20,0	5,3	100	140	T-40
ESCR8,0X260	8,0	260	20,0	5,3	100	160	T-40
ESCR8,0X280	8,0	280	20,0	5,3	100	180	T-40
ESCR8,0X300	8,0	300	20,0	5,3	100	200	T-40
ESCR8,0X320	8,0	320	20,0	5,3	100	220	T-40

Código del artículo	d	l	d _h	d ₁	l _g		
ESCR8,0X340	8,0	340	20,0	5,3	100	240	T-40
ESCR8,0X360	8,0	360	20,0	5,3	100	280	T-40
ESCR8,0x380	8,0	380	20,0	5,3	100	260	T-40
ESCR8,0X400	8,0	400	20,0	5,3	100	300	T-40
ESCR10,0X100	10,0	100	25,0	6,2	60	60	T-50
ESCR10,0X120	10,0	120	25,0	6,2	60	60	T-50
ESCR10,0X140	10,0	140	25,0	6,2	60	80	T-50
ESCR10,0X160	10,0	160	25,0	6,2	100	60	T-50
ESCR10,0X180	10,0	180	25,0	6,2	100	80	T-50
ESCR10,0X200	10,0	200	25,0	6,2	100	100	T-50
ESCR10,0X220	10,0	220	25,0	6,2	100	120	T-50
ESCR10,0X240	10,0	240	25,0	6,2	100	140	T-50
ESCR10,0X260	10,0	260	25,0	6,2	100	160	T-50
ESCR10,0X280	10,0	280	25,0	6,2	100	180	T-50
ESCR10,0X300	10,0	300	25,0	6,2	100	200	T-50
ESCR10,0X320	10,0	320	25,0	6,2	100	220	T-50
ESCR10,0X340	10,0	340	25,0	6,2	100	240	T-50
ESCR10,0X360	10,0	360	25,0	6,2	100	260	T-50
ESCR10,0X380	10,0	380	25,0	6,2	100	300	T-50
ESCR10,0X400	10,0	400	25,0	6,2	100	300	T-50

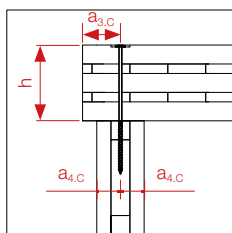
Disponible en nuestro stock

Parámetros de cálculo

Código del artículo	Momento de flujo plástico característico M_{yk} [Nmm]	Parámetro de resistencia característica al arranque $f_{ax,k,90}$ [N/mm ²]	Parámetro de resistencia característica de incrustación de la cabeza $f_{head,k}$ [N/mm ²]	Capacidad resistente característica de tracción $f_{tens,k}$ [kN]
ESCR6...	10.100	13,0	16,7	12,8
ESCR8...	22.600	10,7	17,6	22,7
ESCR10...	33.000	9,5	15,2	33,2

Tornillos y puntas de unión

Unión de panel en esquina mediante tornillos



Código del artículo	Resistencia característica de cizalladura $R_{v,k}$ en función del grosor del panel h:								
	120	140	160	180	200	220	240	280	300
ESCR6,0X180	1,34								
ESCR6,0X200	1,48	1,34							
ESCR8,0X220	2,79								
ESCR8,0X240	2,79	2,79							
ESCR8,0X260	2,79	2,79	2,79						
ESCR8,0X280	2,79	2,79	2,79	2,79					
ESCR8,0X300	2,79	2,79	2,79	2,79	2,79				
ESCR8,0X320	2,79	2,79	2,79	2,79	2,79	2,79			
ESCR8,0X340	2,79	2,79	2,79	2,79	2,79	2,79	2,79		
ESCR8,0X360	2,79	2,79	2,79	2,79	2,79	2,79	2,79	2,79	
ESCR8,0X380	2,79	2,79	2,79	2,79	2,79	2,79	2,79	2,79	2,79
ESCR8,0X400	2,79	2,79	2,79	2,79	2,79	2,79	2,79	2,79	2,79
ESCR10,0X220	3,63								
ESCR10,0X240	3,63	3,63							
ESCR10,0X260	3,63	3,63	3,63						
ESCR10,0X280	3,63	3,63	3,63	3,63					
ESCR10,0X300	3,63	3,63	3,63	3,63	3,63				
ESCR10,0X320	3,63	3,63	3,63	3,63	3,63	3,63			
ESCR10,0X340	3,63	3,63	3,63	3,63	3,63	3,63	3,63		
ESCR10,0X360	3,63	3,63	3,63	3,63	3,63	3,63	3,63	3,63	
ESCR10,0X380	3,63	3,63	3,63	3,63	3,63	3,63	3,63	3,63	3,63
ESCR10,0X400	3,63	3,63	3,63	3,63	3,63	3,63	3,63	3,63	3,63

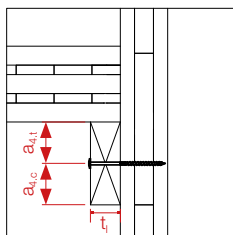
Distancia mínima para los tornillos sometidos a cizalladura⁽¹⁾

Código del artículo	a_1	$a_{3,c}$	$a_{4,c}$
ESCR6...	60	36	30
ESCR8...	80	48	40
ESCR10...	100	60	50

⁽¹⁾ Según el informe técnico: Univ.-Prof. Dr.-Ing. Hans Joachim Blass, Dipl.-Ing Thomas Uibel. "Bemessungsvorschläge für Verbindungsmittel in Brettsperrholz" y el ETE-13/0796

Tornillos y puntas de unión

Unión de listón y panel mediante tornillos



Código del artículo	Listón de madera/montante C24							
	Resistencia característica a la cizalladura $R_{v,90-90,k}$ en función del grosor del listón t_l							
	35	40	45	60	75	80	90	≥100
ESCR6,0X80	2,57	-	-	-	-	-	-	-
ESCR6,0X100	2,57	2,60	2,60	-	-	-	-	-
ESCR6,0X120	2,57	2,60	2,60	2,60	-	-	-	-
ESCR6,0X140	2,57	2,60	2,60	2,60	2,60	2,60	-	-
ESCR6,0X160	2,57	2,60	2,60	2,60	2,60	2,60	2,60	2,60
ESCR8,0X100	3,70	3,89	4,10	-	-	-	-	-
ESCR8,0X120	3,70	3,89	4,10	4,35	-	-	-	-
ESCR8,0X140	4,31	4,50	4,70	4,91	-	-	-	-
ESCR8,0X160	4,31	4,50	4,70	4,96	4,96	4,91	-	-
ESCR8,0X180	4,31	4,50	4,70	4,96	4,96	4,96	-	-
ESCR8,0X200	4,31	4,50	4,70	4,96	4,96	4,96	4,96	4,96
ESCR10,0X120	-	4,86	5,10	5,67	-	-	-	-
ESCR10,0X140	-	4,86	5,10	5,67	5,67	5,67	-	-
ESCR10,0X160	-	5,81	6,05	6,62	-	-	-	-
ESCR10,0X180	-	5,81	6,05	6,62	6,62	6,62	-	-
ESCR10,0X200	-	5,81	6,05	6,62	6,62	6,62	6,62	6,62

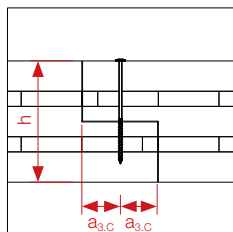
Distancia mínima para los tornillos sometidos a cizalladura⁽¹⁾

Código del artículo	$a_{1,90^\circ}$	$a_{2,90^\circ}$	$a_{4,190^\circ}$	$a_{4,c.90^\circ}$
ESCR6...	24	24	42	18
ESCR8...	32	32	32	24
ESCR10...	40	40	40	30

⁽¹⁾ Según el informe técnico: Univ.-Prof. Dr.-Ing. Hans Joachim Blass, Dipl.-Ing Thomas Uibel. "Bemessungsvorschläge für Verbindungsmittel in Brettsperrholz" y el ETE-13/0796

Tornillos y puntas de unión

Unión de panel mediante dos piezas de madera solapadas y tornillos a 90°



Código del artículo	h_{\min}	Resistencia característica a la cizalladura
		$R_{v,k}$
ESCR6,0X100	110	2,6
ESCR6,0X120	130	2,6
ESCR6,0X140	150	2,6
ESCR6,0X160	170	2,6
ESCR6,0X180	190	2,6
ESCR6,0X200	210	2,6
ESCR8,0X100	110	3,92
ESCR8,0X120	130	4,09
ESCR8,0X140	168	4,69
ESCR8,0X160	170	4,69
ESCR8,0X180	200	4,69
ESCR8,0X200	210	4,69
ESCR8,0X220	230	4,69
ESCR8,0X240	250	4,69
ESCR8,0X260	270	4,69
ESCR8,0X280	290	4,69
ESCR8,0X300	310	4,69
ESCR8,0X320	330	4,69
ESCR10,0X100	120	4,86
ESCR10,0X120	130	5,3
ESCR10,0X140	150	5,3
ESCR10,0X160	200	6,25
ESCR10,0X180	200	6,25
ESCR10,0X200	210	6,25
ESCR10,0X220	230	6,25
ESCR10,0X240	250	6,25
ESCR10,0X260	270	6,25
ESCR10,0X280	290	6,25
ESCR10,0X300	310	6,25
ESCR10,0X320	330	6,25

Distancia mínima para los tornillos sometidos a cizalladura⁽¹⁾

Código del artículo	a_1	$a_{3,c}$
ESCR6...	24	36
ESCR8...	32	48
ESCR10...	40	60

⁽¹⁾ Según el informe técnico: Univ.-Prof. Dr.-Ing. Hans Joachim Blass, Dipl.-Ing Thomas Uibel. "Bemessungsvorschläge für Verbindungsmittel in Brettsperrholz" y el ETE-13/0796

Tornillos y puntas de unión

ESCRC - Tornillo para madera estructural con cabeza fresada



Este tornillo no necesita ninguna perforación previa. Diseñados para las estructuras de maderas y los armazones, estas referencias se emplean en una amplia variedad de aplicaciones de la construcción profesional en madera.

Ventajas:

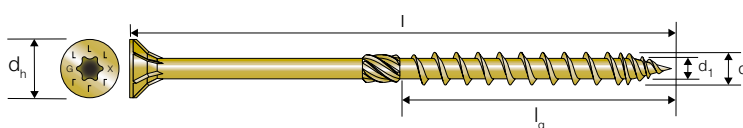
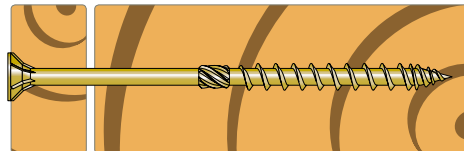
- Fresado automático que minimiza la rotura bajo la superficie de la madera
- Cono doble: resistencia a la rotura
- Escariador: reduce la fricción y facilita la penetración
- Rosca asimétrica de paso grande y ranurada
- Rosca secundaria antiagrietamiento: entrada perfecta

Campos de aplicación:

- Madera maciza o laminada y elementos derivados de la madera para armazones
- Suelos de OSB sobre vigas en l y viguetas de madera maciza
- Montantes para colocar sistemas de aislamiento térmico exterior (ATE)



ETE-13/0796



Dimensiones

Código del artículo	d	l	d _h	d ₁	l _g	t _{fix}	
ESCRC8,0X80	8	80	15	5,3	54	26	T-40
ESCRC8,0X100	8	100	15	5,3	54	46	T-40
ESCRC8,0X120	8	120	15	5,3	54	66	T-40
ESCRC8,0X140	8	140	15	5,3	84	56	T-40
ESCRC8,0X160	8	160	15	5,3	84	76	T-40
ESCRC8,0X180	8	180	15	5,3	100	80	T-40
ESCRC8,0X200	8	200	15	5,3	100	100	T-40
ESCRC8,0X220	8	220	15	5,3	100	120	T-40
ESCRC8,0X240	8	240	15	5,3	100	140	T-40
ESCRC8,0X260	8	260	15	5,3	100	160	T-40
ESCRC8,0X280	8	280	15	5,3	100	180	T-40
ESCRC8,0X300	8	300	15	5,3	100	200	T-40
ESCRC8,0X320	8	320	15	5,3	100	220	T-40
ESCRC8,0X340	8	340	15	5,3	100	240	T-40
ESCRC8,0X360	8	360	15	5,3	100	260	T-40
ESCRC8,0X380	8	380	15	5,3	100	280	T-40

Disponible en nuestro stock

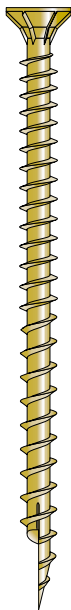
Código del artículo	d	l	d _h	d ₁	l _g	t _{fix}	
ESCRC8,0X400	8	400	15	5,3	100	300	T-40
ESCRC10,0X120	10	120	18,5	6,2	60	60	T-40
ESCRC10,0X140	10	140	18,5	6,2	60	80	T-40
ESCRC10,0X160	10	160	18,5	6,2	100	60	T-40
ESCRC10,0X180	10	180	18,5	6,2	100	80	T-40
ESCRC10,0X200	10	200	18,5	6,2	100	100	T-40
ESCRC10,0X220	10	220	18,5	6,2	100	120	T-40
ESCRC10,0X240	10	240	18,5	6,2	100	140	T-40
ESCRC10,0X260	10	260	18,5	6,2	100	160	T-40
ESCRC10,0X280	10	280	18,5	6,2	100	180	T-40
ESCRC10,0X300	10	300	18,5	6,2	100	200	T-40
ESCRC10,0X320	10	320	18,5	6,2	100	220	T-40
ESCRC10,0X340	10	340	18,5	6,2	100	240	T-40
ESCRC10,0X360	10	360	18,5	6,2	100	260	T-40
ESCRC10,0X380	10	380	18,5	6,2	100	280	T-40
ESCRC10,0X400	10	400	18,5	6,2	100	300	T-40

Parámetros de cálculo

Código del artículo	Momento de flujo plástico característico M _{y,k} [Nmm]	Parámetro de resistencia característica al arranque f _{ax,k,90°} [N/mm ²]	Parámetro de resistencia característica de incrustación de la cabeza f _{head,k} [N/mm ²]	Capacidad resistente característica de tracción f _{tens,k} [kN]
ESCRC8...	22.600	10,7	12,4	22,7
ESCRC10...	33.000	9,5	12,2	33,2

Tornillos y puntas de unión

ESCRFTC - Tornillo estructural con cabeza fresada de rosca completa



El tornillo estructural con cabeza fresada totalmente roscado ESCRFTC es ideal para las uniones de madera-madera y herrajes-madera.



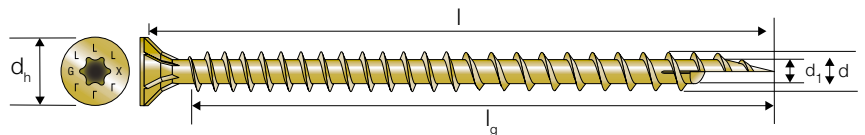
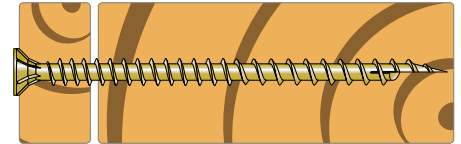
ETE-13/0796

Ventajas:

- Cabeza fresada: Ideal para la fijación de madera-madera y herraje-madera
- Nervios de fresado bajo la cabeza: acabado de la superficie de madera sin rotura
- Rosca asimétrica integral: aumenta los valores de resistencia al arranque y de compresión
- Semipunta: reduce la distancia al borde, disminuye el par de apriete al 50 %, entrada en posición oblicua

Campos de aplicación:

- Uniones de herraje-madera y madera-madera
- Refuerzos
- Montantes para colocar sistemas de aislamiento térmico exterior (ATE)



Dimensiones

Código del artículo	d	l	d _h	d ₁	l _g		
ESCRFTC8,0X120	8,0	120	15,0	5,2	110	T-40	60
ESCRFTC8,0X140	8,0	140	15,0	5,2	130	T-40	60
ESCRFTC8,0X160	8,0	160	15,0	5,2	150	T-40	50
ESCRFTC8,0X180	8,0	180	15,0	5,2	170	T-40	50
ESCRFTC8,0X200	8,0	200	15,0	5,2	190	T-40	50
ESCRFTC8,0X220	8,0	220	15,0	5,2	210	T-40	50
ESCRFTC8,0X240	8,0	240	15,0	5,2	230	T-40	50
ESCRFTC8,0X260	8,0	260	15,0	5,2	250	T-40	50
ESCRFTC8,0X280	8,0	280	15,0	5,2	270	T-40	50
ESCRFTC8,0X300	8,0	300	15,0	5,2	290	T-40	50
ESCRFTC8,0X350	8,0	350	15,0	5,2	340	T-40	50
ESCRFTC8,0X400	8,0	400	15,0	5,2	390	T-40	50
ESCRFTC8,0X450	8,0	450	15,0	5,2	427	T-40	50
ESCRFTC10,0X120	10,0	120	18,5	6,1	108	T-50	50
ESCRFTC10,0X160	10,0	160	18,5	6,1	148	T-50	50
ESCRFTC10,0X180	10,0	180	18,5	6,1	168	T-50	50
ESCRFTC10,0X200	10,0	200	18,5	6,1	188	T-50	50
ESCRFTC10,0X220	10,0	220	18,5	6,1	208	T-50	50

Código del artículo	d	l	d _h	d ₁	l _g		
ESCRFTC10,0X240	10,0	240	18,5	6,1	228	T-50	50
ESCRFTC10,0X260	10,0	260	18,5	6,1	248	T-50	50
ESCRFTC10,0X280	10,0	280	18,5	6,1	268	T-50	50
ESCRFTC10,0X300	10,0	300	18,5	6,1	288	T-50	50
ESCRFTC10,0X350	10,0	350	18,5	6,1	338	T-50	50
ESCRFTC10,0X400	10,0	400	18,5	6,1	388	T-50	50
ESCRFTC10,0X450	10,0	450	18,5	6,1	426	T-50	50
ESCRFTC12,0X200	12,0	200	20,0	6,8	180	T-50	25
ESCRFTC12,0X220	12,0	220	20,0	6,8	200	T-50	25
ESCRFTC12,0X240	12,0	240	20,0	6,8	220	T-50	25
ESCRFTC12,0X260	12,0	260	20,0	6,8	240	T-50	25
ESCRFTC12,0X280	12,0	280	20,0	6,8	260	T-50	25
ESCRFTC12,0X300	12,0	300	20,0	6,8	280	T-50	25
ESCRFTC12,0X350	12,0	350	20,0	6,8	330	T-50	25
ESCRFTC12,0X400	12,0	400	20,0	6,8	380	T-50	25
ESCRFTC12,0X450	12,0	450	20,0	6,8	430	T-50	25
ESCRFTC12,0X500	12,0	500	20,0	6,8	480	T-50	25
ESCRFTC12,0X600	12,0	600	20,0	6,8	580	T-50	25

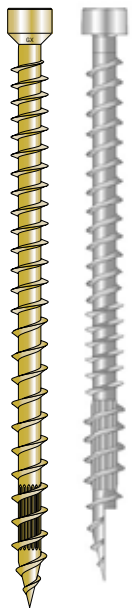
Disponible en nuestro stock

Parámetros de cálculo

Código del artículo	Momento de flujo plástico característico $M_{y,k}$ [Nmm]	Parámetro de resistencia característica al arranque $f_{ax,k,90^\circ}$ [N/mm ²]	Parámetro de resistencia característica de incrustación de la cabeza $f_{head,k}$ [N/mm ²]	Capacidad resistente característica de tracción $f_{tens,k}$ [$f_{tens,k}$] [kN]
ESCRFTC8...	20.300	13,1	12,4	24,1
ESCRFTC10...	36.700	12,5	12,2	40
ESCRFTC12...	48.500	11,2	10,3	46,7

Tornillos y puntas de unión

ESCRFTZ/ESCRFT - Tornillo estructural de cabeza cilíndrica de rosca completa



El tornillo para madera estructural de cabeza cilíndrica y rosca total ESCRFT está diseñado para la armazón de madera y la estructura. Esta referencia se utiliza para una amplia gama de aplicaciones en la construcción de madera profesional.



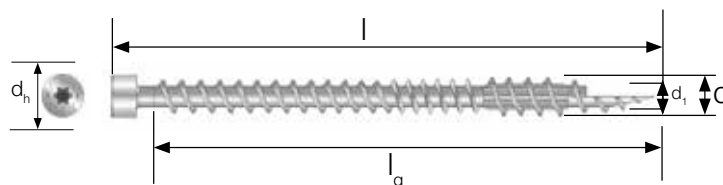
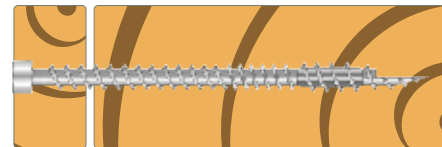
ETE-13/0796

Ventajas:

- Cabeza cilíndrica: disminuye la rotura de la madera y hace que la fijación sea invisible en la madera
- Rosca completa: excelentes valores de resistencia al arranque y de compresión
- Semipunta: reduce las distancias al borde, disminuye el par de apriete al 50 %, entrada en posición oblicua

Campos de aplicación:

- Uniones madera-madera, refuerzos, madera laminada, CLT, tableros de madera
- Ideal para aplicaciones de pares cruzados



Dimensiones

Código del artículo	d	l	d _h	d ₁	l _g		
ESCRFTZ8,0X120	8,0	120	10,2	5,2	110	T-40	50
ESCRFTZ8,0X140	8,0	140	10,2	5,2	130	T-40	50
ESCRFTZ8,0X160	8,0	160	10,2	5,2	150	T-40	50
ESCRFTZ8,0X180	8,0	180	10,2	5,2	170	T-40	50
ESCRFTZ8,0X200	8,0	200	10,2	5,2	190	T-40	50
ESCRFTZ8,0X220	8,0	220	10,2	5,2	210	T-40	50
ESCRFTZ8,0X240	8,0	240	10,2	5,2	230	T-40	50
ESCRFTZ8,0X260	8,0	260	10,2	5,2	250	T-40	50
ESCRFTZ8,0X280	8,0	280	10,2	5,2	270	T-40	50
ESCRFTZ8,0X300	8,0	300	10,2	5,2	290	T-40	50
ESCRFTZ8,0X350	8,0	350	10,2	5,2	340	T-40	50
ESCRFTZ8,0X400	8,0	400	10,2	5,2	390	T-40	50
ESCRFT10.0X450	10,0	450	13,4	6,1	426	T-50	25
ESCRFT10.0X500	10,0	500	13,4	6,1	476	T-50	25
ESCRFT10.0X600	10,0	600	13,4	6,1	576	T-50	25
ESCRFT10.0X800	10,0	800	13,4	6,1	776	T-50	15
ESCRFT10.0X1000	10,0	1000	13,4	6,1	976	T-50	15

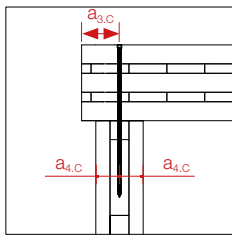
Disponible en nuestro stock

Parámetros de cálculo

Código del artículo	Momento de flujo plástico característico M_{yk} [Nmm]	Parámetro de resistencia característica al arranque $f_{ax,k,90^\circ}$ [N/mm ²]	Parámetro de resistencia característica de incrustación de la cabeza $f_{head,k}$ [N/mm ²]	Capacidad resistente característica de tracción $f_{tens,k}$ [kN]
ESCRFTZ8...	20.300	13,1	-	24,1
ESCRFT10...	36.700	12,5	-	40

Tornillos y puntas de unión

Unión de panel en esquina mediante tornillos

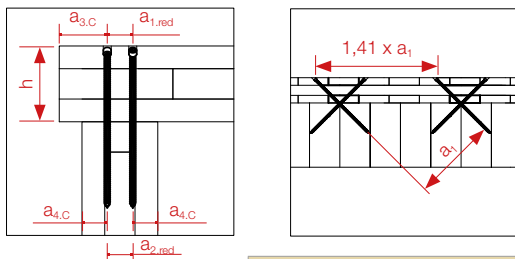


Código del artículo	Resistencia característica de cizalladura $R_{v,k}$ en función del grosor del panel R :								
	120	140	160	180	200	220	240	280	300
ESCRFTZ8,0X160	1,81								
ESCRFTZ8,0X180	2,26	1,81							
ESCRFTZ8,0X200	2,79	2,26	1,81						
ESCRFTZ8,0X220	2,96	2,79	2,26	1,81					
ESCRFTZ8,0X240	3,05	2,96	2,79	2,26	1,81				
ESCRFTZ8,0X400	3,05	3,22	3,4	3,57	3,75	3,66	3,49	3,31	3,14
ESCRFT10,0x450	4	4,21	4,41	4,62	4,83	5,04	5,18	4,98	4,77
ESCRFT10,0x500	4	4,21	4,41	4,62	4,83	5,04	5,25	5,46	5,29
ESCRFT10,0x600	4	4,21	4,41	4,62	4,83	5,04	5,25	5,46	5,66
ESCRFT10,0x800	4	4,21	4,41	4,62	4,83	5,04	5,25	5,46	5,66
ESCRFT10,0x1000	4,01	4,22	4,42	4,63	4,84	5,05	5,26	5,47	5,67

Distancia mínima para los tornillos sometidos a cizalladura⁽¹⁾

Código del artículo	a_1	$a_{3,c}$	$a_{4,c}$
ESCRFTZ8...	80	48	40
ESCRFTZ10...	100	60	50

Unión de panel en esquina mediante tornillos cruzados



Código del artículo	Grosor mínimo del CLT h_{min}	Resistencia característica (arranque / deformación)	
		$R_{v,k,par} = \min. (R_{w,k,par}; R_{buck,k,par})$	
		1 par	
		$R_{w,k,par}$	$R_{buck,k,par}$
ESCRFTZ8,0X180	74	11,86	$5,92 + 13,99 / k_{mod}$
ESCRFTZ8,0X200	81	13,34	$6,66 + 13,99 / k_{mod}$
ESCRFTZ8,0X220	88	14,82	$7,41 + 13,99 / k_{mod}$
ESCRFTZ8,0X240	95	16,3	$8,15 + 13,99 / k_{mod}$
ESCRFTZ8,0X260	102	17,79	$8,89 + 13,99 / k_{mod}$
ESCRFTZ8,0X280	109	19,27	$9,63 + 13,99 / k_{mod}$
ESCRFTZ8,0X300	117	20,75	$10,37 + 13,99 / k_{mod}$

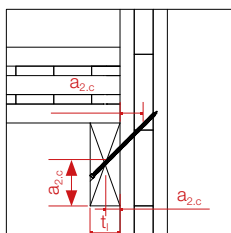
Distancia mínima para los tornillos sometidos a tracción

Código del artículo	a_1	$a_{1,red}$	$a_{2,red}$	$a_{3,c}$	$a_{4,c}$
ESCRFTZ8...	40	32	20	48	40
ESCRFT10...	50	40	25	60	50

⁽¹⁾ Según el informe técnico: Univ.-Prof. Dr.-Ing. Hans Joachim Blass, Dipl.-Ing Thomas Uibel. "Bemessungsvorschläge für Verbindungsmittel in Brettsperrholz" y el ETE-13/0796

Tornillos y puntas de unión

Unión de listón y panel mediante tornillos a 45°

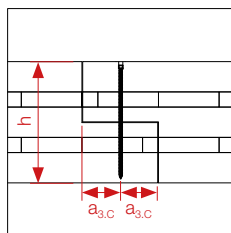


Código del artículo	Grosor mínimo del listón t_l	Resistencia característica $R_{v,45,k}$
ESCRFTZ8,0X180	64	5,93
ESCRFTZ8,0X200	71	6,67
ESCRFTZ8,0X220	78	7,41
ESCRFTZ8,0X240	85	8,15

Distancia mínima para los tornillos inclinados

Código del artículo	a_1	t_l	$a_{2,c}$
ESCRFTZ8...	50	64	32

Unión de panel mediante dos piezas de madera solapadas y tornillos a 90°



Código del artículo	Grosor mínimo del panel	Resistencia característica a la cizalladura
	h_{min}	$R_{v,k}$
ESCRFTZ8,0X120	130	4,09
ESCRFTZ8,0X140	150	4,35
ESCRFTZ8,0X160	170	4,61
ESCRFTZ8,0X180	190	4,87
ESCRFTZ8,0X200	210	5,14
ESCRFTZ8,0X220	230	5,4
ESCRFTZ8,0X240	250	5,56

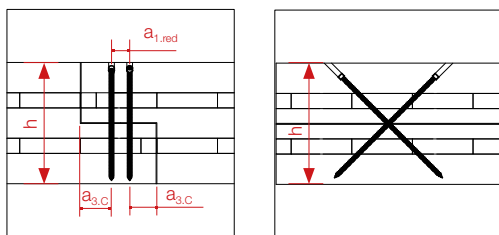
Distancia mínima para los tornillos sometidos a cizalladura⁽¹⁾

Código del artículo	a_1	$a_{3,c}$
ESCRFTZ8...	32	48

⁽¹⁾ Según el informe técnico: Univ.-Prof. Dr.-Ing. Hans Joachim Blass, Dipl.-Ing Thomas Uibel. "Bemessungsvorschläge für Verbindungsmittel in Brettsperrholz" y el ETE-13/0796

Tornillos y puntas de unión

Unión de panel mediante dos piezas de madera solapadas y tornillos cruzados



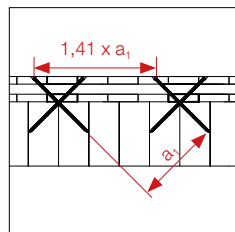
Código del artículo	Grosor mínimo del CLT h_{min}	Resistencia característica (arranque / deformación)	
		$R_{v,k,par} = \min. (R_{w,k,par}; R_{buck,k,par})$	
		1 par	
		$R_{w,k,par}$	$R_{buck,k,par}$
ESCRFTZ8,0X180	132	11,86	$5,92 + 13,99 / k_{mod}$
ESCRFTZ8,0X200	146	13,34	$6,66 + 13,99 / k_{mod}$
ESCRFTZ8,0X220	161	14,82	$7,41 + 13,99 / k_{mod}$
ESCRFTZ8,0X240	175	16,3	$8,15 + 13,99 / k_{mod}$
ESCRFTZ8,0X260	189	17,79	$8,89 + 13,99 / k_{mod}$
ESCRFTZ8,0X280	203	19,27	$9,63 + 13,99 / k_{mod}$
ESCRFTZ8,0X300	217	20,75	$10,37 + 13,99 / k_{mod}$

Distancia mínima para los tornillos sometidos a cizalladura⁽¹⁾

Código del artículo	a_1	$a_{1,red}$	$a_{3,c}$
ESCRFTZ8...	40	32	48

⁽¹⁾ Según el informe técnico: Univ.-Prof. Dr.-Ing. Hans Joachim Blass, Dipl.-Ing Thomas Uibel. "Bemessungsvorschläge für Verbindungsmittel in Brettsperrholz" y el ETE-13/0796

Unión de panel mediante tornillos cruzados



Código del artículo	h_{min}	$R_{v,k}$ por tornillo
ESCRFTZ8,0X180	132	4,87
ESCRFTZ8,0X200	146	5,14
ESCRFTZ8,0X220	161	5,4
ESCRFTZ8,0X240	175	5,56
ESCRFTZ8,0X260	189	5,56
ESCRFTZ8,0X280	203	5,56
ESCRFTZ8,0X300	217	5,56
ESCRFTZ8,0X350	252	5,56
ESCRFTZ8,0X400	288	5,56

Distancia mínima para los tornillos sometidos a cizalladura(1)

Código del artículo	a_1	$a_{1,red}$	$a_3 C$
ESCRFTZ8...		40	

⁽¹⁾ Según el informe técnico: Univ.-Prof. Dr.-Ing. Hans Joachim Blass, Dipl.-Ing Thomas Uibel. "Bemessungsvorschläge für Verbindungsmittel in Brettsperrholz" y el ETE-13/0796

SW **SOLID WOOD** encuentre en línea rápidamente el elemento de fijación adecuado.



SOLID WOOD es lo último en nuestra gama de herramientas de internet para ayudar a los diseñadores de edificios, arquitectos y contratistas.

La aplicación es rápida y fácil de usar e incluye un gran número de requisitos técnicos para los elementos de fijación como: densidad del material, características de rendimiento, clase de corrosión y duración de la carga.

En solo 4 pasos, SOLID WOOD busca una de las gamas de puntas y tornillos líderes en Europa y le ofrece una selección de elementos de fijación adecuados a sus necesidades, así como un informe de cálculo completo.

SOPORTE TÉCNICO EN LÍNEA

Nuestra página web está llena de recursos, documentos descargables y asesoramiento para ayudar a realizar los trabajos, incluyendo:

- Selección de productos y software de cálculo
- Modelos CAD en 3D
- Certificados de Declaración de prestaciones (DoP) y Documento de Idoneidad Técnica Europeo (DITE)
- Vídeos de instalación
- Folletos y literatura técnica



LÍNEA DE SOPORTE TÉCNICO

¿Aún tiene dudas o necesita asesoramiento técnico de un experto?

Póngase en contacto con su equipo local de soporte técnico:

Tfno.: **02.51.28.44.00**

Página web: **strongtie.eu**

Tornillos y puntas de unión

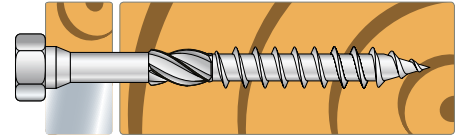
ESCRHRD - Tornillo estructural con cabeza hexagonal de rosca parcial



Estos tornillos para madera estructurales robustos y de cabeza hexagonal están diseñados para la armazón de madera y la estructura. Se utilizan para una amplia gama de aplicaciones en la construcción de madera profesional.



ETE-13/0796

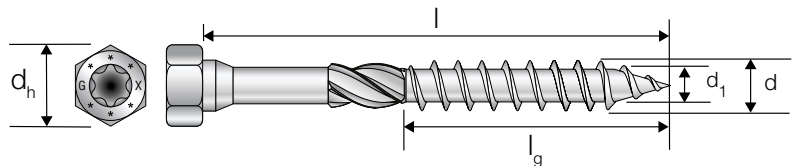


Ventajas:

- Cabeza hexagonal: sujeción perfecta de la placa de acero sobre madera gracias a su larga cabeza
- Doble cono bajo la cabeza: ayuda a centrar el tornillo en el agujero
- Escariador: reduce la fricción, facilita la penetración y prolonga la autonomía de sus máquinas y accesorios
- Rosca asimétrica: requiere un menor par de apriete para el atornillado, ofrece una gran resistencia al arranque y mejor salida del polvo
- Punta de rosca ranurada: mejora el inicio del roscado

Campos de aplicación:

- Uniones acero-madera
- Uniones de madera sobre madera maciza, madera laminada, CLT, tableros de madera



Dimensiones

Código del artículo	d	l	d _h	d ₁	l _g		
ESCRHRD8,0X80	8,0	80	12,0	5,2	54	SW12 - T-30	50
ESCRHRD8,0X100	8,0	100	12,0	5,2	65	SW12 - T-30	50
ESCRHRD8,0X120	8,0	120	12,0	5,2	84	SW12 - T-30	50
ESCRHRD8,0X140	8,0	140	12,0	5,2	84	SW12 - T-30	50
ESCRHRD8,0X160	8,0	160	12,0	5,2	100	SW12 - T-30	50
ESCRHRD8,0X180	8,0	180	12,0	5,2	100	SW12 - T-30	50
ESCRHRD8,0X200	8,0	200	12,0	5,2	100	SW12 - T-30	50
ESCRHRD8,0X220	8,0	220	12,0	5,2	100	SW12 - T-30	50
ESCRHRD8,0X240	8,0	240	12,0	5,2	100	SW12 - T-30	50
ESCRHRD8,0X260	8,0	260	12,0	5,2	100	SW12 - T-30	50
ESCRHRD8,0X280	8,0	280	12,0	5,2	100	SW12 - T-30	50
ESCRHRD8,0X300	8,0	300	12,0	5,2	100	SW12 - T-30	50
ESCRHRD10,0X120	8,0	120	15,0	6,1	84	SW15 - T-40	50
ESCRHRD10,0X140	8,0	140	15,0	6,1	108	SW15 - T-40	50
ESCRHRD10,0X160	8,0	160	15,0	6,1	108	SW15 - T-40	50
ESCRHRD10,0X180	8,0	180	15,0	6,1	108	SW15 - T-40	50
ESCRHRD10,0X200	8,0	200	15,0	6,1	125	SW15 - T-40	50
ESCRHRD10,0X220	8,0	220	15,0	6,1	125	SW15 - T-40	50
ESCRHRD10,0X240	8,0	240	15,0	6,1	125	SW15 - T-40	50

Disponible en nuestro stock

Propiedades características

Código del artículo	Momento plástico M _{y,k} [Nmm]	Parámetro de arranque f _{ax,k,90°} [N/mm ²]	Parámetro de incrustación de la cabeza f _{head,k} [N/mm ²]	Capacidad de tracción f _{tens,k} [f _{tens,k}] [kN]
ESCRHRD8...	22.600	10,9	14,6	22
ESCRHRD10...	33.000	9,8	16,7	32

Tornillos y puntas de unión

Valores característicos Acero sobre CLT

Acero/CLT C24					
	Axial (1)	Cizalladura placa fina (2)		Cizalladura placa gruesa (3)	
Código del artículo	$R_{ax.st.k}$	$R_{v.0.st.k}$	$R_{v.90.st.k}$	$R_{v.0.st.k}$	$R_{v.90.st.k}$
ESCRHRD8,0X80	4,71	4,73	4,11	6,2	5,32
ESCRHRD8,0X100	5,67	4,97	4,35	6,44	5,56
ESCRHRD8,0X120	7,32	5,38	4,76	6,86	5,98
ESCRHRD8,0X140	7,32	5,38	4,76	6,86	5,98
ESCRHRD8,0X160	8,72	5,73	5,11	7,21	6,32
ESCRHRD8,0X180	8,72	5,73	5,11	7,21	6,32
ESCRHRD8,0X200	8,72	5,73	5,11	7,21	6,32
ESCRHRD8,0X220	8,72	5,73	5,11	7,21	6,32
ESCRHRD8,0X240	8,72	5,73	5,11	7,21	6,32
ESCRHRD8,0X260	8,72	5,73	5,11	7,21	6,32
ESCRHRD8,0X280	8,72	5,73	5,11	7,21	6,32
ESCRHRD8,0X300	8,72	5,73	5,11	7,21	6,32
ESCRHRD10,0X120	8,23	6,81	5,93	8,77	7,54
ESCRHRD10,0X140	10,58	7,39	6,52	9,36	8,13
ESCRHRD10,0X160	10,58	7,39	6,52	9,36	8,13
ESCRHRD10,0X180	10,58	7,39	6,52	9,36	8,13
ESCRHRD10,0X200	12,25	7,81	6,94	9,78	8,55
ESCRHRD10,0X220	12,25	7,81	6,94	9,78	8,55
ESCRHRD10,0X240	12,25	7,81	6,94	9,78	8,55

(1) Para un acero con un grosor $\leq d$ (2) Placa fina: grosor $\leq 0,5 \times d$ (3) Placa gruesa: grosor $\geq d$

Para los grosos intermedios, la resistencia se puede obtener mediante la interpolación de los valores.

Distancia mínima para los tornillos sometidos a cizalladura⁽¹⁾

Código del artículo	Ángulo entre la fibra de la madera y el esfuerzo = 0°						Ángulo entre la fibra de la madera y el esfuerzo = 90°					
	$a_{1.0^\circ}$	$a_{2.0^\circ}$	$a_{3.1.0^\circ}$	$a_{3.c.0^\circ}$	$a_{4.1.0^\circ}$	$a_{4.c.0^\circ}$	$a_{1.90^\circ}$	$a_{2.90^\circ}$	$a_{3.1.90^\circ}$	$a_{3.c.90^\circ}$	$a_{4.1.90^\circ}$	$a_{4.c.90^\circ}$
ESCRHRD8,0xL	28	23	80	32	24	24	23	23	80	56	32	24
ESCRHRD10,0xL	35	28	80	40	30	30	28	28	80	70	40	30

⁽¹⁾ Según el informe técnico: Univ.-Prof. Dr.-Ing. Hans Joachim Blass, Dipl.-Ing Thomas Uibel. "Bemessungsvorschläge für Verbindungsmittel in Brettsperrholz" y el ETE-13/0796

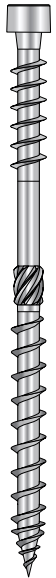
Distancia mínima para los tornillos sometidos a tracción

Código del artículo	a_1	a_2	$a_{3.c}$	$a_{4.c}$	$a_{2.red}^*$
ESCRHRD8,0xL	40	40	40	32	20
ESCRHRD10,0xL	50	50	50	40	25

*Válido si las distancias entre centros aplicadas respetan $a_1 \times a_2 \geq 25d^2$

Tornillos y puntas de unión

ESCRT2R - Tornillo estructural con cabeza cilíndrica y doble rosca



El tornillo con cabeza cilíndrica y doble rosca ESCRT2R está recomendado para la fijación de aislantes rígidos y semirrígidos bajo cubierta tipo Sarking.



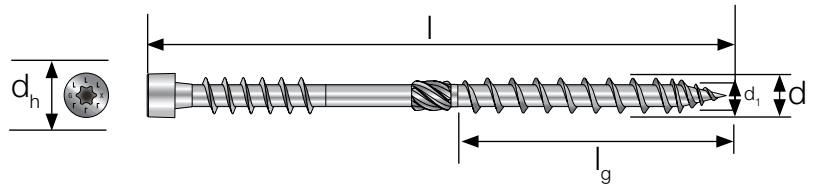
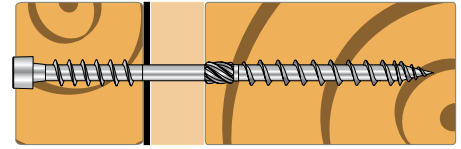
ETE-13/0796

Ventajas:

- Cabeza cilíndrica: disminuye la rotura de la madera y hace que la fijación sea invisible en la madera
- Doble rosca ancha y asimétrica: permite un atornillado y un ajuste rápidos
- Parte central no roscada: mantiene intactos el aislante y las membranas de estanqueidad

Campos de aplicación:

- Fijación del aislamiento de tejados en sarking
- Aislamiento exterior con aislamientos rígidos o semirrígidos (por ejemplo, tipos de paneles de fibras de madera)



Dimensiones

Código del artículo	d	l	d _h	d ₁	T _{fix}	l _g	
ESCRT2R8,0X240	8	240	10,2	5,3	84	80	T-40
ESCRT2R8,0X260	8	260	10,2	5,3	100	80	T-40
ESCRT2R8,0X280	8	280	10,2	5,3	100	80	T-40
ESCRT2R8,0X300	8	300	10,2	5,3	100	80	T-40
ESCRT2R8,0X320	8	320	10,2	5,3	100	80	T-40
ESCRT2R8,0X340	8	340	10,2	5,3	100	80	T-40
ESCRT2R8,0X360	8	360	10,2	5,3	100	80	T-40
ESCRT2R8,0X400	8	400	10,2	5,3	100	80	T-40
ESCRT2R8,0X450	8	450	10,2	5,3	100	80	T-40

Disponible en nuestro stock

Parámetros de cálculo

Código del artículo	Momento de flujo plástico característico M _{y,k} [Nmm]	Parámetro de resistencia característica al arranque f _{ax,k,90°} [N/mm ²]	Parámetro de resistencia característica de incrustación de la cabeza f _{head,k} [N/mm ²]	Capacidad resistente característica de tracción f _{tens,k} [f _{tens,k}] [kN]
ESCRT2R8...	22.600	10,7	12,4	22,7

Grosor del aislamiento

Código del artículo	Grosor del aislamiento máximo [mm]
ESCRT2R8,0X240	125
ESCRT2R8,0X260	143
ESCRT2R8,0X280	160
ESCRT2R8,0X300	177
ESCRT2R8,0X320	195
ESCRT2R8,0X340	212
ESCRT2R8,0X360	229
ESCRT2R8,0X400	264
ESCRT2R8,0X450	307

Grosor del aislamiento máximo cuando se utiliza un contralistón de 30 mm con un ángulo entre el eje del tornillo y el contralistón de 60°
Para conocer las distancias entre centros máximas y la cantidad de tornillos, contacte al servicio técnico

Tornillos y puntas de unión

SSH - Tornillo conector de acero sobre madera

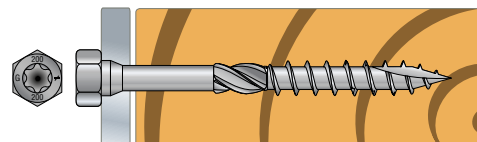


El tornillo para madera SSH es la mejor solución técnica para la fijación de los conectores sobre elementos de madera.

Disminuye el tiempo de instalación en obra en comparación con las soluciones clásicas de clavado. Este tornillo se puede utilizar en exterior (vida útil de 15 años) y ofrece una excelente resistencia en las maderas tratadas.



ETE-13/0796

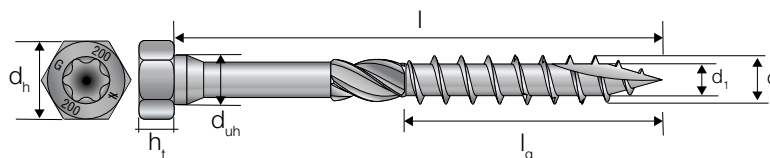


Ventajas:

- **Cabeza hexagonal:** sujeción perfecta de la placa de acero sobre madera gracias a su larga cabeza
- **Doble cono bajo la cabeza:** ayuda a centrar el tornillo en el agujero
- **Escariador:** reduce la fricción, facilita la penetración y prolonga la autonomía de sus máquinas y accesorios
- **Rosca asimétrica:** requiere un menor par de apriete para el atornillado, ofrece una gran resistencia al arranque y mejor salida del polvo
- **Punta de rosca ranurada:** mejora el inicio del roscado

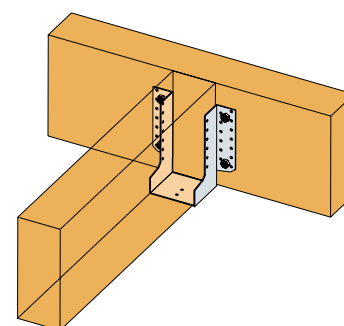
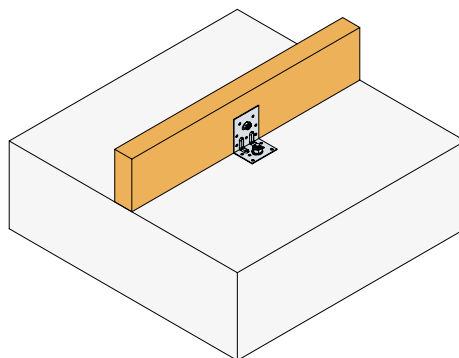
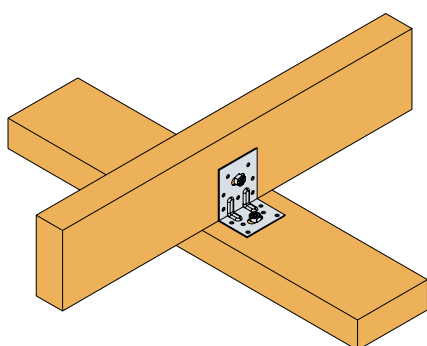
Campos de aplicación:

- Uniones acero-madera
- Uniones de madera sobre madera maciza, madera laminada, CLT, tableros de madera
- Fijación de conectores, escuadras, estribos...



Dimensiones

Código del artículo	Referencia	d	l	d _h	d ₁	l _g
75149	SSH10X40	10	40	14,8	6,2	32
75152	SSH10X80	10	80	14,8	6,2	42
75163	SSH12X80	12	80	16,9	6,7	48



Tornillos y puntas de unión

ZYKLOP™ - Atornillado inclinado



El uso de ZYKLOP® con un tornillo inclinado a 30°, 45 o 60°, garantiza una alta resistencia al deslizamiento y una unión muy rígida entre la madera y el metal. Asociado a una placa de acero, ZYKLOP® permite la transmisión eficaz de las tensiones de la chapa hacia la pieza de madera.

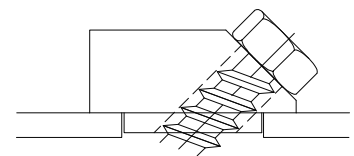
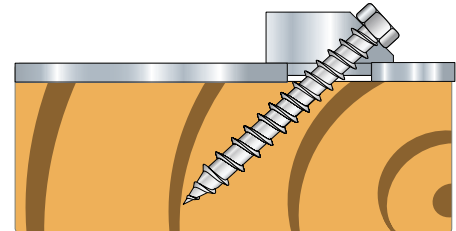


Ventajas:

- Acabado discreto y estética del montaje
- Reducción del 50 al 80 % del grosor de la chapa: sobremedida y mecanizado inútiles
- Conexión posible sobre el lado o el extremo de la madera

Campos de aplicación:

- Uniones sometidas a cargas elevadas, elevaciones, refuerzos, nudos de estructura
- Encajes y acoplamientos sobre madera maciza, madera laminada, CLT, madera compuesta, tableros de madera
- Fijación de una viga de madera a un soporte de acero



Dimensiones

Código del artículo	Dimensionamiento del conector ZYKLOP™						Tornillo SST		Grosor de acero límite sugerido**	Tipo de plantilla de perforación
	A	B	C	D	Inclinación α [°]	X*	$\alpha \times L$	Longitud de la rosca		
ZYK10	32	20	11,5	1,9	30	16	6x200	192	3	BZYK6
ZYK11	25	16	10	1,9	45	11	6x200	192	6	BZYK6
ZYK12	20	12	7,5	1,9	60	8	6x200	192	10	BZYK6
ZYK40	45	27	14	2,9	30	23	8x300	290	5	BZYK8
ZYK41	30	20	12	2,9	45	14	8x300	290	8	BZYK8
ZYK42	25	16	9,5	2,5	60	10	8x300	290	9	BZYK8
ZYK70	50	30	16,5	3,4	30	26	10x400	388	5	BZYK10
ZYK71	35	24	15	3,4	45	16	10x400	388	8	BZYK10
ZYK72	30	20	11	2,9	60	11	10x400	388	12	BZYK10
ZYKT39	25	16	7,4	14	30	14	6x200	192	3	BZYK6
ZYKT69	30	20	7,5	14	30	17	8x300	290	4	BZYK8
ZYKT99	35	20	7,5	19	30	16	10x400	388	5	BZYK10

* Longitud de paso del tornillo a través de la arandela Zyklop, que se deduce de la longitud del tornillo para conocer la longitud efectiva de la rosca en el cálculo de resistencia

** tgr = grosor límite de la chapa hasta la que conviene realizar una simple perforación de la placa de diámetro B+0,1/1 mm. Aparte de este grosor, es necesario hacer una ranura adicional para dejar pasar el cuerpo del tornillo inclinado.



Tornillos y puntas de unión

Parámetros de resistencia del tornillo

Código del artículo	r _{ax,k,α} parámetro de arranque [N/mm]		R _{t,u,k} [kN]
	Madera lateral	Extremo de madera	
ZYK10	62,1	81	12,5
ZYK11	81	81	12,5
ZYK12	81	62,1	12,5
ZYK40	66,9	87,2	23,5
ZYK41	87,2	87,2	23,5
ZYK42	87,2	66,9	23,5
ZYK70	88,2	115	33
ZYK71	115	115	33
ZYK72	115	88,2	33
ZYKT39	62,1	81	12,5
ZYKT69	66,9	87,2	23,5
ZYKT99	88,2	115	33

Parámetros de resistencia del conector ZYKLOP

Código del artículo	ZYKLOP™ colocado sobre la cara lateral de la viga				ZYKLOP™ colocado en el extremo de la viga			
	Resistencia máxima* y grosor de chapa relacionada		Grosor mínimo de chapa t _{st} y resistencia relacionada		Resistencia máxima* y grosor de chapa relacionada		Grosor mínimo de chapa t _{st} y resistencia relacionada	
	Máx. R _{k,ZYK} [kN]	Mín. t _{st} [mm]	Mín. t _{st} [mm]	R _{k,ZYK} [kN]	Máx. R _{k,ZYK} [kN]	Mín. t _{st} [mm]	Mín. t _{st} [mm]	R _{k,ZYK} [kN]
ZYK10	10,8	2	2	10,8	10,8	2	2	10,8
ZYK11	8,8	4	2	4,6	8,8	2	2	8,8
ZYK12	6,3	4,5	2	2,6	6,3	2	2	6,3
ZYK40	20,4	3	3	20,4	20,4	3	3	20,4
ZYK41	16,6	5,5	3	7,8	16,6	3	3	16,6
ZYK42	11,8	6,5	2,5	3,8	11,8	3,5	2,5	9
ZYK70	28,6	3,5	3,5	28,6	28,6	3,5	3,5	28,6
ZYK71	23,3	7	3,5	10,5	23,3	3,5	3,5	23,3
ZYK72	16,5	7,5	3	5,3	16,5	4	3	12,7
ZYKT39	10,8	2,5	1,5	7,7	10,8	1,5	1,5	10,8
ZYKT69	20,4	4	2	10,8	20,4	2	2	20,4
ZYKT99	28,6	5	2	13,4	28,6	2	2	28,6

* Se trata de valores de carga máximos que no se deben sobrepasar, incluso en las chapas más gruesas. Los valores intermedios pueden derivarse de interpolaciones lineales.

La capacidad portante de una unión con el sistema Zyklop™ se determina de la siguiente forma:

$$R_d = \min \left\{ \begin{array}{l} R_{k,ZYK} \times n \times k_{mod} / \gamma_m \\ R_{ax,screw,d} \times \cos \alpha \times n_{ef} \beta \end{array} \right.$$

Con:

$$R_{ax,screw,d} = \min \left\{ \begin{array}{l} r_{ax,k,\alpha} \times l_{ef} \times k_{mod} / \gamma_m \\ R_{t,u,k} / \gamma_m \end{array} \right.$$

Hay que comprobar:

$$\frac{F_{i,d}}{R_{i,d}} \leq 1$$

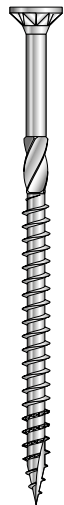
n: Cantidad de unión Zyklop™ en una chapa anclada en la misma pieza.

Para n > 1: n_{ef} = n^{0,9}; para n = 1 y l_{ef} ≥ 20 x d: n_{ef} = 0,5

Para β > 0, hay que probar también: F_{ax,screw,d} / R_{ax,screw,d} ≤ 1

Tornillos y puntas de unión

TTUFS - Tornillo para madera con cabeza fresada



Los tornillos para madera con cabeza fresada TTUFS están recomendados para las uniones de armazones de madera en el interior.

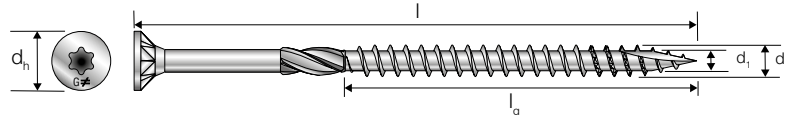
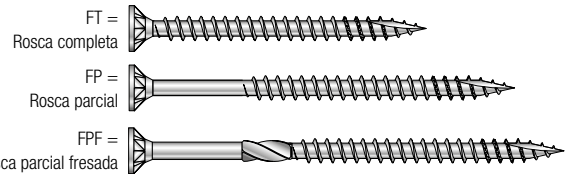
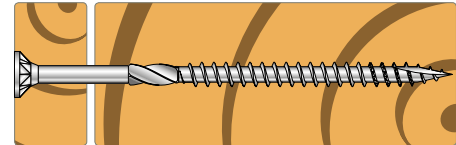


Ventajas:

- Cono doble: mejor resistencia a la rotura
- Nervios bajo la cabeza: mínima rotura bajo la superficie de la madera
- Escariador: reduce la fricción y facilita la penetración en la madera
- Rosca asimétrica de paso grande y ranurada: gran resistencia al arranque y mejor salida del polvo
- Punta antiagrietamiento: entrada perfecta incluso en maderas duras

Campos de aplicación:

- Madera maciza y laminada y elementos derivados de la madera para armazones
- Suelos de OSB sobre vigas en I y viguetas de madera maciza
- Montantes para colocar sistemas de aislamiento térmico exterior (ATE)



Dimensiones de las fijaciones [mm]

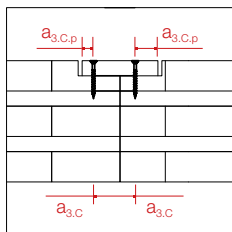
Código del artículo	Referencia	d	l	d _h	d ₁	l _g		
74438	TTUFS4,5x45	4,5	45	8,4	2,8	29	T-20	200
74439	TTUFS4,5x50	4,5	50	8,4	2,8	30	T-20	200
74440	TTUFS4,5x60	4,5	60	8,4	2,8	35	T-20	200
74441	TTUFS4,5x70	4,5	70	8,4	2,8	40	T-20	200
74373	TTUFS5,0x30	5	30	9,5	3,2	25	T-25	200
74374	TTUFS5,0x40	5	40	9,5	3,2	35	T-25	200
74375	TTUFS5,0x50	5	50	9,5	3,2	30	T-25	200
74376	TTUFS5,0x60	5	60	9,5	3,2	35	T-25	200
74377	TTUFS5,0x70	5	70	9,5	3,2	40	T-25	200
74378	TTUFS5,0x80	5	80	9,5	3,2	40	T-25	200
74379	TTUFS5,0x90	5	90	9,5	3,2	45	T-25	200
74457	TTUFS6,0x50	6	50	11,6	3,8	30	T-30	200
74458	TTUFS6,0x60	6	60	11,6	3,8	35	T-30	200
74459	TTUFS6,0x70	6	70	11,6	3,8	40	T-30	200
74460	TTUFS6,0x80	6	80	11,6	3,8	40	T-30	200
74461	TTUFS6,0x90	6	90	11,6	3,8	45	T-30	200
74380	TTUFS6,0x100	6	100	11,6	3,8	60	T-30	200
74451	TTUFS6,0x120	6	120	11,6	3,8	70	T-30	200
74452	TTUFS6,0x140	6	140	11,6	3,8	70	T-30	200
74453	TTUFS6,0x160	6	160	11,6	3,8	70	T-30	200
74454	TTUFS6,0x180	6	180	11,6	3,8	70	T-30	200

Parámetros de cálculo

Código del artículo	Momento de flujo plástico característico M_{yk} [Nmm]	Parámetro de resistencia característica al arranque $f_{ax,k,90}$ [N/mm ²]	Parámetro de resistencia característica de incrustación de la cabeza $f_{head,k}$ [N/mm ²]	Capacidad resistente característica de tracción $f_{tens,k}$ [f _{tens,k}] [kN]
TTUFS4,5...	5452	19,2	16,8	7,6
TTUFS5...	7602	13,2	18,2	9,3
TTUFS6...	12.281	17,2	20,3	12,4

Tornillos y puntas de unión

Unión de paneles mediante lengüeta



Código del artículo	Panel (OSB, fibra de madera $\rho_k \geq 380 \text{ kg/m}^3$) / Madera C24 en función del grosor de la lengüeta t_p :			Contrachapado ($\rho_k \geq 490 \text{ kg/m}^3$) / Madera C24 en función del grosor de la lengüeta t_p :			
	18	22	25	18	22	25	30
	$R_{v,90,k,18}$	$R_{v,90,k,22}$	$R_{v,90,k,25}$	$R_{v,90,k,18}$	$R_{v,90,k,22}$	$R_{v,90,k,25}$	$R_{v,90,k,30}$
TTUFS4,5X45	0,94	0,97	0,92	0,93	0,94	0,91	-
TTUFS4,5X50	1,3	1,05	1,03	0,97	1,03	1,02	0,91
TTUFS4,5X60	1,3	1,43	1,53	1,36	1,47	1,18	1,14
TTUFS4,5X70	1,3	1,43	1,53	1,36	1,47	1,56	1,59
TTUFS4,5X80	1,3	1,43	1,53	1,36	1,47	1,56	1,59
TTUFS5,0X50	1,57	1,15	1,18	1,14	1,15	1,17	1,09
TTUFS5,0X60	1,57	1,69	1,8	1,68	1,8	1,36	1,34
TTUFS5,0X70	1,57	1,69	1,8	1,68	1,8	1,89	1,5
TTUFS5,0X80	1,57	1,69	1,8	1,68	1,8	1,89	2,03
TTUFS5,0X90	1,57	1,69	1,8	1,68	1,8	1,89	2,03
TTUFS6,0X50	1,32	1,29	1,31	1,36	1,33	1,35	-
TTUFS6,0X60	2,13	2,24	1,57	2,35	1,57	1,6	1,62
TTUFS6,0X70	2,13	2,24	2,34	2,35	2,47	2,56	1,85
TTUFS6,0X80	2,13	2,24	2,34	2,35	2,47	2,56	2,75
TTUFS6,0X90	2,13	2,24	2,34	2,35	2,47	2,56	2,75

Distancias mínimas de cizalladura (1)

Código del artículo	Ángulo entre el esfuerzo y la fibra = 0°			
	a_1	a_2	$a_{3,c}$	$a_{3,c,p}$
TTUFS4,5...	18	18	28	14
TTUFS5...	20	20	30	15
TTUFS6...	24	24	36	18

(1) Según el informe técnico: Univ.-Prof. Dr.-Ing. Hans Joachim Blass, Dipl.-Ing Thomas Uibel. "Bemessungsvorschläge für Verbindungsmittel in Brettsperrholz" y el ETE-13/0796

Tornillos y puntas de unión

WSNTL - Tornillo en cinta para paneles de madera

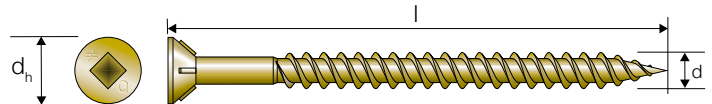
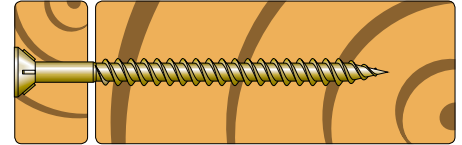


Los tornillos en cinta WSNTL de doble rosca han sido diseñados para facilitar la instalación de suelos de madera sobre madera y de armazones de madera. La cabeza fresada ranurada permite no dañar la madera.



Ventajas:

- Cabeza fresada ranurada para facilitar la penetración de la cabeza en el soporte
- Punta afilada para penetrar mejor incluso sin perforación previa
- Rosca parcial adaptada a la fijación de madera sobre madera
- Doble rosca para una perforación un 30 % más rápida = AHORRO DE TIEMPO



Dimensiones

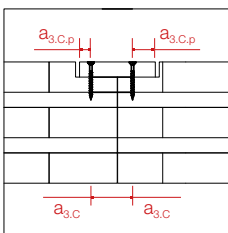
Código del artículo	d	l	d _h	d _t	l _g	Cant. por cinta
WSNTL44E	4,6	44	8,4	3,1	30,5	30
WSNTL51E	4,6	51	8,4	3,1	38	30
WSNTL64E	4,6	64	8,4	3,1	51	30
WSNTL76E	4,6	76	8,4	3,1	55	30

Parámetros de cálculo

Referencia	Momento de elasticidad característico M _{y,k} [Nmm]	Parámetro de arranque característico f _{ax,k,90°} [N/mm ²]	Parámetro de incrustación característico f _{head,k} [N/mm ²]	Capacidad de tracción característica f _{tens,k} [f _{tens,k}] [kN]
WSNTL44E	5000	9,4	15,7	6,7
WSNTL51E	5000	9,4	15,7	6,7
WSNTL64E	5000	9,4	15,7	6,7
WSNTL76E	5000	9,4	15,7	6,7

Compatible con los cargadores Quik Drive

Unión de paneles mediante lengüeta



Código del artículo	Panel (OSB, fibra de madera ρ _v ≥ 380 kg/m ³) / Madera C24 en función del grosor de la lengüeta t _p :			Contrachapado (ρ _v ≥ 490 kg/m ³) / Madera C24 en función del grosor de la lengüeta t _p :			
	18	22	25	18	22	25	30
	R _{v,90,k,18}	R _{v,90,k,22}	R _{v,90,k,25}	R _{v,90,k,18}	R _{v,90,k,22}	R _{v,90,k,25}	R _{v,90,k,30}
WSNTL44E	0,93	0,94	0,86	0,94	0,94	0,86	-
WSNTL51E	0,93	1,02	1,02	0,94	1,02	1,02	0,88
WSNTL64E	1,23	1,32	1,02	1,31	1,02	1,02	1,02
WSNTL76E	1,23	1,32	1,32	1,31	1,38	1,38	1,02

Distancias mínimas de cizalladura (1)

Código del artículo	Ángulo entre el esfuerzo y la fibra = 0°			
	a ₁	a ₂	a _{3,c}	a _{3,c,p}
WSNTL4,6...	18	18	28	14

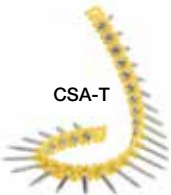
(1) Según el informe técnico: Univ.-Prof. Dr.-Ing. Hans Joachim Blass, Dipl.-Ing Thomas Uibel. "Bemessungsvorschläge für Verbindungsmittel in Brettsperrholz" y el ETE-13/0796

Tornillos y puntas de unión

CSA / CSA-T - Tornillo para conectores



CSA

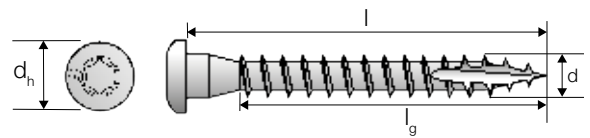
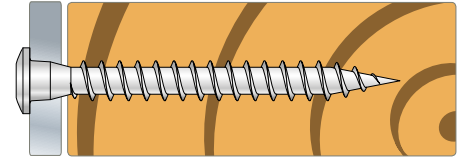


CSA-T

Los tornillos para conectores han sido diseñados para facilitar la instalación de las escuadras y los conectores. La cabeza cónica asegura un contacto completo con el conector, lo que favorece la transmisión de esfuerzos. La cabeza en T permite sujetar el tornillo durante el montaje.

Ventajas:

- Su rosca específica para madera es capaz de penetrar de forma fácil y rápida en dicho material
- No agrietan la madera
- La forma cónica de la parte situada bajo la cabeza permite un contacto óptimo entre la punta y el orificio
- Elevada resistencia al arranque
- Recomendado en los casos en que se exija una resistencia al fuego de una media hora



Dimensiones

Código del artículo	d	l	d _h	d _t	l _g	Valores característicos - Madera C24 según ETE-04/0013 [kN]			
						R _{lat,k}	R _{ax,k}		
CSA5,0X25	4,8	25	8,3	3,1	19	1,49	1,38	T-20	250
CSA5,0X35	4,8	35	8,3	3,1	29	1,99	2,11	T-20	250
CSA5,0X40	4,8	40	8,3	3,1	34	2,25	2,47	T-20	250
CSA5,0X50	4,8	50	8,3	3,1	44	2,63	3,2	T-20	250
CSA5,0X80-DE	4,8	80	8,3	3,1	74	3,5	5,38	T-20	250
CSA5,0X35T*	4,8	35	8,3	3,1	29	1,99	2,11	T-20	1500
CSA5,0X50T*	4,8	50	8,3	3,1	44	2,63	3,2	T-20	1000

Disponible en nuestro stock

*Tornillo en cinta

Distancias mínimas de cizalladura ⁽¹⁾

Código del artículo	Ángulo entre el esfuerzo y la fibra = 0°						Ángulo entre el esfuerzo y la fibra = 90°					
	a _{1,0°}	a _{2,0°}	a _{3,10°}	a _{3,c.0°}	a _{4,10°}	a _{4,c.0°}	a _{1,90°}	a _{2,90°}	a _{3,1.90°}	a _{3,c.90°}	a _{4,1.90°}	a _{4,c.90°}
CSA5,0...	20	12,5	30	30	30	12,5	20	12,5	30	30	30	12,5

(1) Según el informe técnico: Univ.-Prof. Dr.-Ing. Hans Joachim Blass, Dipl.-Ing Thomas Uibel. "Bemessungsvorschläge für Verbindungsmittel in Brettsperrholz" y el ETE-13/0796

Tornillos y puntas de unión

CNA/CNAPC34 - Punta anillada electrocincada



CNA

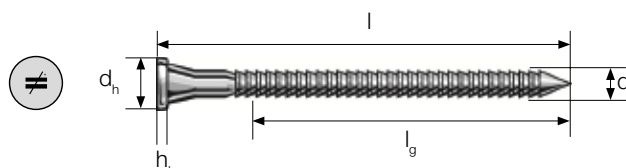
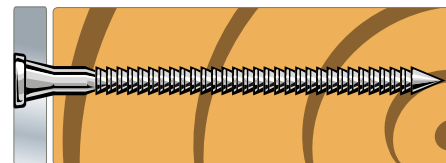
Las puntas CNA están recomendadas para las uniones estructurales de los conectores Simpson Strong-Tie. Todos nuestros ensayos han sido realizados con este tipo de puntas. Para una mejor trazabilidad en obra, llevan grabada la marca "≠", una garantía de calidad sin equivalente.

Ventajas:

- La forma cónica de la parte situada bajo la cabeza permite un contacto óptimo entre la punta y el orificio
- Elevada resistencia al arranque



CNAPC34



Dimensiones

Código del artículo	d	l	d _h	h _t	Valores característicos [kN]		
					R _{lat,k}	R _{ax,k}	
CNA4,0X35	4,0	35	8,0	1,5	1,66	0,61	250
CNA4,0X40	4,0	40	8,0	1,5	1,83	0,74	250
CNA4,0X50	4,0	50	8,0	1,5	2,22	0,98	250
CNA4,0X60	4,0	60	8,0	1,5	2,36	1,23	250
CNA4,0X75	4,0	75	8,0	1,5	2,5	1,45	250
CNA4,0X35PC34*	4,0	35	8,0	1,5	1,66	0,61	1500
CNA4,0X40PC34*	4,0	40	8,0	1,5	1,83	0,74	1500
CNA4,0x50PC34*	4,0	50	8,0	1,5	2,22	0,98	1000
CNA4,0x60PC34*	4,0	60	8,0	1,5	2,36	1,23	1000

Disponible en nuestro stock

*Puntas en cinta

Distancias mínimas de cizalladura ⁽¹⁾

Código del artículo	Ángulo entre el esfuerzo y la fibra = 0°						Ángulo entre el esfuerzo y la fibra = 90°					
	a _{1,0°}	a _{2,0°}	a _{3,1,0°}	a _{3,c,0°}	a _{4,1,0°}	a _{4,c,0°}	a _{1,90°}	a _{2,90°}	a _{3,1,90°}	a _{3,c,90°}	a _{4,1,90°}	a _{4,c,90°}
CNA4,0xL	24	12	40	24	12	12	12	12	28	24	28	12

(1) Según el informe técnico: Univ.-Prof. Dr.-Ing. Hans Joachim Blass, Dipl.-Ing Thomas Uibel. "Bemessungsvorschläge für Verbindungsmittel in Brettsperrholz" y el ETE-13/0796



Anclajes y adhesiones

WA-RL - Pasadores de anclaje con arandela grande ...	98
BOAX-FMC - Pasador de anclaje C1 y C2	100
AT-HP - Resina de altas prestaciones para múltiples materiales	102
VT-HP - Resina de altas prestaciones para múltiples materiales	103

EGOIN: EGO-CLT

Anclajes y adhesiones

WA-RL - Pasadores de anclaje con arandela grande

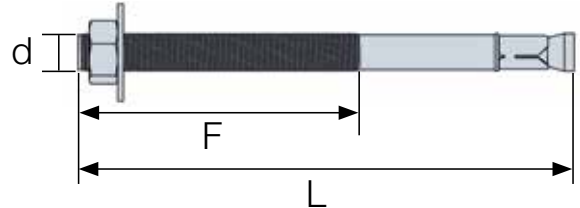


Los pasadores de anclaje son sistemas de fijaciones por expansión para cargas medianas. La arandela grande permite aumentar la resistencia a la separación de la cabeza sobre un elemento de madera.



Ventajas:

- Distancias al borde y entre centros pequeñas
- Montaje sencillo y rápido: tuerca y arandela premontadas y profundidad de anclaje pequeña; \varnothing de la rosca = \varnothing de la perforación
- Rosca protegida durante el montaje: punto de impacto reforzado



Dimensiones

Código del artículo	Diámetro de la rosca [mm]	Longitud [L] [mm]	Grosor máx. de pieza a fijar [t _{máx}] [mm]	Longitud de la rosca [F] [mm]	Ø máx. de pieza a fijar [d _j] [mm]	Profundidad de anclaje [h _{ad}] [mm]	Ø perforación [d _o] [mm]	Profundidad de la perforación mín. [h _i] [mm]	Cont. emb. [pieza]
WA10123RL	10	123	50	60	12	50	10	70	50
WA10173RL	10	173	100	80	12	50	10	70	50
WA12149RL	12	149	50	100	14	65	12	90	25
WA12199RL	12	199	100	110	14	65	12	90	25

Valores de cálculo a cizalladura - fijación de los elementos de madera sobre hormigón

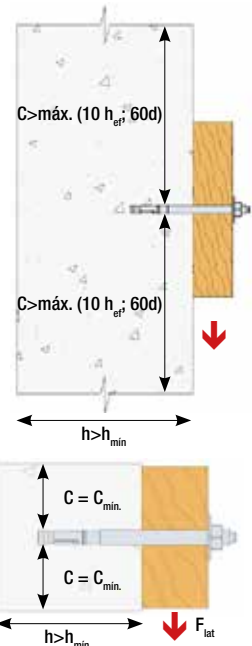
Las dos tablas a continuación indican los valores de cálculo de los pasadores WA-RL en función del grosor del CLT.

Caso 1: no hay efecto de borde ($c > 600$ mm) ni interacción entre los anclajes ($s > sc$). Grosor del hormigón $h > h_{\min}$.

Código del artículo	Grosor del panel	V_{Rd} [kN]				
		$k_{\text{mod}} = 0,6$	$k_{\text{mod}} = 0,7$	$k_{\text{mod}} = 0,8$	$k_{\text{mod}} = 0,9$	$k_{\text{mod}} = 1,1$
WA10123RL	45 mm	3,6	4,2	4,8	5,4	6,6
WA10173RL	≥ 60 mm	4,1	4,8	5,8	6,1	7,5
WA12149RL	45 mm	4,1	4,8	5,5	6,2	7,5
WA12199RL	≥ 60 mm	5,5	6,4	7,3	8,2	10,1

Caso 2: distancia a los bordes ($c = c_{\min}$), sin interacción entre los anclajes ($s > scr$). Grosor del hormigón $h > h_{\min}$.

Código del artículo	Grosor del panel	V_{Rd} [kN]				
		$k_{\text{mod}} = 0,6$	$k_{\text{mod}} = 0,7$	$k_{\text{mod}} = 0,8$	$k_{\text{mod}} = 0,9$	$k_{\text{mod}} = 1,1$
WA10123RL	45 mm	3,6	4,2	4,7	4,7	4,7
WA10173RL	≥ 60 mm	4,1	4,7	4,7	4,7	4,7
WA12149RL	45 mm	4,1	4,8	5,5	6,2	7,5
WA12199RL	≥ 60 mm	5,5	6,4	7,3	8	8



Valores de cálculo - fijación de pletina sobre hormigón

Código del artículo	Hormigón no fisurado ⁽³⁾								Momento de flexión M_{Rd} [Nm]
	Tracción - N_{Rd} ⁽¹⁾ [kN]				Cizalladura - V_{Rd} ⁽¹⁻²⁾ [kN]				
	C20/25	C30/37	C40/50	C50/60	C20/25	C30/37	C40/50	C50/60	
WA10123RL	10,7	13	15	16,5	11,9	13,6	13,6	13,6	38
WA10173RL	10,7	13	15	16,5	11,9	13,6	13,6	13,6	38
WA12149RL	17,6	21,5	24,9	27,3	20	20	20	20	66
WA12199RL	17,6	21,5	24,9	27,3	20	20	20	20	66

1. Las cargas publicadas están calculadas a partir de los coeficientes parciales de seguridad del ETE. Las cargas se han calculado para hormigón no armado y hormigón armado estándar con una separación entre las armaduras de $s \leq 15$ cm, todos los diámetros, o $s \leq 10$ cm si su diámetro es igual o inferior a 10 mm.

2. Las cargas de cizalladura se especifican para un único anclaje sin tener en cuenta la distancia existente respecto al borde de la losa. Para los anclajes cercanos a los bordes ($c \leq \text{máx. } [10 h ; 60d]$), la rotura en el borde de la losa debe comprobarse conforme a la ETAG 001, anexo C, método A.

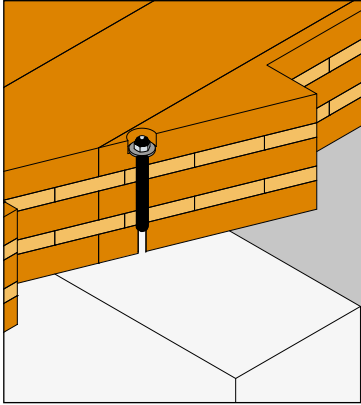
3. El hormigón se considera como no fisurado cuando la tensión en el interior del hormigón es igual a $\sigma_L + \sigma_R \leq 0$. Si no se realiza una comprobación detallada, consideramos que $\sigma_R = 3$ N/mm² (σ_L corresponde a la tensión en el interior del hormigón resultante de las cargas exteriores, incluidas las cargas de los anclajes).

Anclajes y adhesiones

Instalación

Tras la aplicación del par de apriete, el cono asciende por el casquillo de expansión; eso provoca la rotura de los segmentos, que se abren y apoyan contra la pared, dando lugar a la adhesión por fricción al material de soporte.

El anclaje se consigue por expansión mediante una operación de atornillado con par de apriete controlado, sin necesidad de usar herramientas específicas.



Simpson Strong-Tie no podrá ser considerado responsable en caso de siniestro provocado por una instalación no conforme. El diseñador debe ser capaz de actuar conforme a las exigencias de diseño y de instalación.

Datos de instalación

Código del artículo	Distancia mínima entre centros [s _{min}] [mm]	Distancia mínima al borde [c _{min}] [mm]	Distancia característica entre centros [s _{cr,N}] [mm]	Distancia característica al borde [c _{cr,N}] [mm]	Grosor mínimo del material de soporte [h _{min}] [mm]
WA10123RL	50	50	150	75	100
WA10173RL	50	50	150	75	100
WA12149RL	70	70	195	98	130
WA12199RL	70	70	195	98	130

Nota: existe la versión con arandela clásica para la fijación de los elementos de acero. Consulte WA

Anclajes y adhesiones

BOAX-FMC - Pasador de anclaje C1 y C2

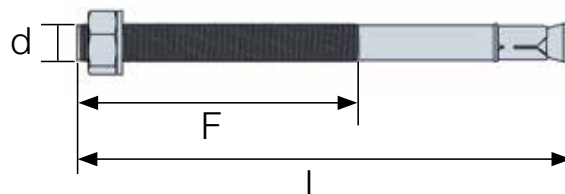


El pasador de anclaje BOA-X FMC es un sistema de fijación por expansión para cargas pesadas adaptado a la nueva reglamentación sísmica (C1 y C2).



Ventajas:

- **Ahorro de tiempo:** \varnothing de la perforación = \varnothing del anclaje; montaje pasante; sollicitación inmediata; tuerca y arandela premontadas
- **Prestaciones:** gran capacidad de carga; distancia al borde y distancia entre centros pequeñas; hormigón fisurado y no fisurado; categoría C1 y C2 para la resistencia sísmica ($\varnothing 8$: C1; $\varnothing 10$, $\varnothing 12$ y $\varnothing 16$: C1 y C2)



Dimensiones

Código del artículo	Categoría de resistencia sísmica C1 / C2	Diámetro de la rosca [mm]	Longitud [L] [mm]	Grosor máx. de pieza a fijar [t_{fix}] [mm]	Longitud de la rosca [f] [mm]	\varnothing máx. de pieza a fijar [d.] [mm]	Prof. de instalación mín. del anclaje [h_{nom}] [mm]	Profundidad de anclaje [h_{pr}] [mm]	\varnothing anclaje x prof. mín. perforación [d_p x h_p] [mm]
BOAXFMC08075	C1	8	75	10	30	9	54	48	8 x 70
BOAXFMC08090	C1	8	90	25	40	9	54	48	8 x 70
BOAXFMC08115	C1	8	115	50	60	9	54	48	8 x 70
BOAXFMC10090	C1 y C2	10	90	10	40	12	67	60	10 x 80
BOAXFMC10115	C1 y C2	10	115	35	55	12	67	60	10 x 80
BOAXFMC10135	C1 y C2	10	135	55	85	12	67	60	10 x 80
BOAXFMC10155	C1 y C2	10	155	75	85	12	67	60	10 x 80
BOAXFMC12110	C1 y C2	12	110	10	65	14	81	72	12 x 100
BOAXFMC12120	C1 y C2	12	120	20	65	14	81	72	12 x 100
BOAXFMC12145	C1 y C2	12	145	45	85	14	81	72	12 x 100
BOAXFMC12170	C1 y C2	12	170	70	85	14	81	72	12 x 100
BOAXFMC12200	C1 y C2	12	200	100	85	14	81	72	12 x 100
BOAXFMC16150	C1 y C2	16	150	30	85	18	97	86	16 x 115
BOAXFMC16220	C1 y C2	16	220	100	85	18	97	86	16 x 115

Valores de cálculo a cizalladura - fijación de los elementos de madera sobre hormigón - con arandela LL

Las dos tablas a continuación indican los valores de cálculo de los pasadores BOAX FMC en función del grosor del CLT. Los valores corresponden a las resistencias para un cálculo C2 según la EN1992-4.

Caso 1: no hay efecto de borde ($c > 600$ mm) ni interacción entre los anclajes ($s > s_c$). Grosor del hormigón $h > h_{min}$.

Código del artículo	Grosor del panel	Valores de cálculo a cizalladura V_{Rd} [kN]				
		$k_{mod} = 0,6$	$k_{mod} = 0,7$	$k_{mod} = 0,8$	$k_{mod} = 0,9$	$k_{mod} = 1,1$
BOAXFMC12170	45 mm	2,8	2,8	2,8	2,8	2,8
BOAXFMC12200	≥ 60 mm	2,8	2,8	2,8	2,8	2,8
BOAXFMC16220	45 mm	4,5	4,5	4,5	4,5	4,5
BOAXFMC16220	≥ 60 mm	4,5	4,5	4,5	4,5	4,5

Caso 2: distancia a los bordes ($c = c_{min}$), sin interacción entre los anclajes ($s > s_{cr}$). Grosor del hormigón $h > h_{min}$.

Código del artículo	Grosor del panel	Valores de cálculo a cizalladura V_{Rd} [kN]				
		$k_{mod} = 0,6$	$k_{mod} = 0,7$	$k_{mod} = 0,8$	$k_{mod} = 0,9$	$k_{mod} = 1,1$
BOAXFMC12170	45 mm	1,7	1,7	1,7	1,7	1,7
BOAXFMC12200	≥ 60 mm	1,7	1,7	1,7	1,7	1,7
BOAXFMC16220	45 mm	2,4	2,4	2,4	2,4	2,4
BOAXFMC16220	≥ 60 mm	2,4	2,4	2,4	2,4	2,4

Anclajes y adhesiones

Valores de cálculo - fijación de pletina sobre hormigón

Referencias	Valores de cálculo - Hormigón fisurado ⁽³⁾								Momento de flexión M_{Rd} [Nm]
	Tracción - $N_{Rd}^{(1)}$ [kN]				Cizalladura - $V_{Rd}^{(1-2)}$ [kN]				
	C20/25	C30/37	C40/50	C50/60	C20/25	C30/37	C40/50	C50/60	
BOAXFMC08075	4	4,9	5,6	6,2	8	8,6	8,6	8,6	22,7
BOAXFMC08090	4	4,9	5,6	6,2	8	8,6	8,6	8,6	22,7
BOAXFMC08115	4	4,9	5,6	6,2	8	8,6	8,6	8,6	22,7
BOAXFMC10090	8	9,8	11,3	12,4	16,1	16,1	16,1	16,1	44,7
BOAXFMC10115	8	9,8	11,3	12,4	16,1	16,1	16,1	16,1	44,7
BOAXFMC10135	8	9,8	11,3	12,4	16,1	16,1	16,1	16,1	44,7
BOAXFMC10155	8	9,8	11,3	12,4	16,1	16,1	16,1	16,1	44,7
BOAXFMC12110	10,7	13	15	16,5	22,5	22,5	22,5	22,5	78,7
BOAXFMC12120	10,7	13	15	16,5	22,5	22,5	22,5	22,5	78,7
BOAXFMC12145	10,7	13	15	16,5	22,5	22,5	22,5	22,5	78,7
BOAXFMC12170	10,7	13	15	16,5	22,5	22,5	22,5	22,5	78,7
BOAXFMC12200	10,7	13	15	16,5	22,5	22,5	22,5	22,5	78,7
BOAXFMC16150	13,3	16,3	18,8	20,7	44,3	44,3	44,3	44,3	200
BOAXFMC16220	13,3	16,3	18,8	20,7	44,3	44,3	44,3	44,3	200

- Las cargas publicadas están calculadas a partir de los coeficientes parciales de seguridad del ETE. Las cargas se han calculado para hormigón no armado y hormigón armado estándar con una separación entre las armaduras de $s \leq 15$ cm, todos los diámetros, o $s \leq 10$ cm si su diámetro es igual o inferior a 10 mm.
- Las cargas de cizalladura se especifican para un único anclaje sin tener en cuenta la distancia existente respecto al borde de la losa. Para los anclajes cercanos a los bordes ($c \leq \text{máx. [10 h ; 60d]}$), la rotura en el borde de la losa debe comprobarse conforme a la ETAG 001, anexo C, método A.
- El hormigón se considera como no fisurado cuando la tensión en el interior del hormigón es igual a $\sigma_L + \sigma_R \leq 0$. Si no se realiza una comprobación detallada, consideramos que $\sigma_R = 3$ N/mm² (σ_L corresponde a la tensión en el interior del hormigón resultante de las cargas exteriores, incluidas las cargas de los anclajes).

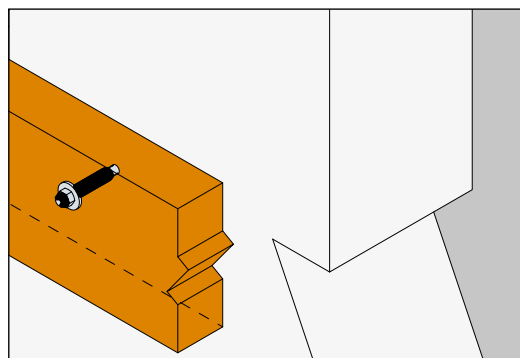
Datos de instalación

Referencias	Distancia mínima entre centros [s_{min}] [mm]	Distancia mínima al borde [c_{min}] [mm]	Distancia característica entre centros [$s_{cr,H}$] [mm]	Distancia característica al borde [$c_{cr,H}$] [mm]	Grosor mínimo del material de soporte [h_{min}] [mm]
BOAXFMC08075	50/65	50/75	144	72	100
BOAXFMC08090	50/65	50/75	144	72	100
BOAXFMC08115	50/65	50/75	144	72	100
BOAXFMC10090	60/80	60/120	180	90	120
BOAXFMC10115	60/80	60/120	180	90	120
BOAXFMC10135	60/80	60/120	180	90	120
BOAXFMC10155	60/80	60/120	180	90	120
BOAXFMC12110	70/90	70/150	216	108	150
BOAXFMC12120	70/90	70/150	216	108	150
BOAXFMC12145	70/90	70/150	216	108	150
BOAXFMC12170	70/90	70/150	216	108	150
BOAXFMC12200	70/90	70/150	216	108	150
BOAXFMC16150	80/120	85/170	258	129	170
BOAXFMC16220	80/120	85/170	258	129	170

Instalación

Tras la aplicación del par de apriete, el cono asciende por el casquillo de expansión; eso provoca la rotura de los segmentos, que se abren y apoyan contra la pared, dando lugar a la adhesión por fricción al material de soporte.

El anclaje se consigue por expansión mediante una operación de atornillado con par de apriete controlado.



Simpson Strong-Tie no podrá ser considerado responsable en caso de siniestro provocado por una instalación no conforme. El diseñador debe ser capaz de actuar conforme a las exigencias de diseño y de instalación.

Anclajes y adhesiones

AT-HP - Resina de altas prestaciones para múltiples materiales



La AT-HP es una resina de altas prestaciones para múltiples materiales de metacrilato, sin estireno, ideal para una fijación perfecta de varillas roscadas y de armaduras para el hormigón.



Opción 1

Ventajas:

- Alto valor de adherencia en hormigón y mampostería
- Excelente comportamiento en orificios de perforación húmedos/mojados
- Resistencia al fuego

Código del artículo	Color	Contenido [ml]	Peso [kg]	Cantidad por caja [uds]
ATHP300G-FR	Gris	320	0,58	12
ATHP420G-FR	Gris	420	0,83	12

Valores de cálculo - hormigón no fisurado - fijación de pletina sobre hormigón

Código del artículo	Valor de cálculo - Hormigón no fisurado		
	Tracción - N_{rd} [kN]	Cizalladura - V_{rd} [kN]	Momento de flexión M_{rd} [Nm]
	Hormigón no fisurado C20/25	Hormigón no fisurado C20/25	
AT-HP + LMAS M8	12	7,2	15,2
AT-HP + LMAS M10	19,3	12	29,6
AT-HP + LMAS M12	28	16,8	52,8
AT-HP + LMAS M16	51,4	31,2	133,6
AT-HP + LMAS M20	75,4	48,8	260,8
AT-HP + LMAS M24	101,3	70,4	448,8

Datos de montaje

Código del artículo	Ø perforación $[d_o]$ [mm]	Ø máx. de pieza a fijar $[d]$ [mm]	Prof. de la perforación $[h_o=h_{ef}=8d]$ [mm]	Prof.del anclaje $[h_o=h_{ef}=12d]$ [mm]	Tamaño de la llave (separación entre caras planas SW) [SW]	Par de apriete $[T_{inst}]$ [Nm]
AT-HP + LMAS M8	10	9	64	96	13	10
AT-HP + LMAS M10	12	12	80	120	17	20
AT-HP + LMAS M12	14	14	96	144	19	30
AT-HP + LMAS M16	18	18	128	192	24	60
AT-HP + LMAS M20	22	22	160	240	30	90
AT-HP + LMAS M24	28	26	192	288	36	140

Anclajes y adhesiones

Datos de instalación

Referencias	Distancia mínima entre centros [s _{min.}] [mm]	Distancia mínima al borde [c _{min.}] [mm]	Distancia característica entre centros [s _{cr.it.}] [mm]	Distancia característica al borde [c _{cr.it.}] [mm]	Grosor mínimo del material de soporte h _{ef} =8d [h _{min.}] [mm]
AT-HP + LMAS M8	40	40	192	96	100
AT-HP + LMAS M10	50	50	240	120	110
AT-HP + LMAS M12	60	60	288	144	126
AT-HP + LMAS M16	80	80	384	192	158
AT-HP + LMAS M20	100	100	480	240	190
AT-HP + LMAS M24	120	120	576	288	222

VT-HP - Resina de altas prestaciones para zona sísmica C1/C2



La VT-HP es una resina sin estireno ideal para la colocación de armaduras y varillas roscadas en el hormigón fisurado y no fisurado en las zonas sísmicas C1 y C2.

Ventajas:

- Alto valor de adherencia en hormigón y mampostería
- Excelente comportamiento en orificios de perforación húmedos/mojados
- Resistencia al fuego

Campos de aplicación:

- Fijación de varillas roscadas en el hormigón
- Colocación de varillas de hierro (armaduras) para hormigón
- Conexiones estructurales en anclajes de vigas metálicas



Opción n.º 1
a partir de septiembre

NUEVO





Productos complementarios

BTC	106
QDBPC50E.....	108
Fabricación especial	109



Productos complementarios

BTC - Estribo con alma interior



El estribo con alma interior BTC es un conector discreto, que permite realizar fijaciones sobre un soporte rígido. El número de clavijas y anclajes se puede elegir libremente en función de la carga aplicada. El estribo BTC permite soportar los esfuerzos en las 3 direcciones. Como consecuencia, se pueden también realizar uniones de correas sueltas de forma sencilla y segura.

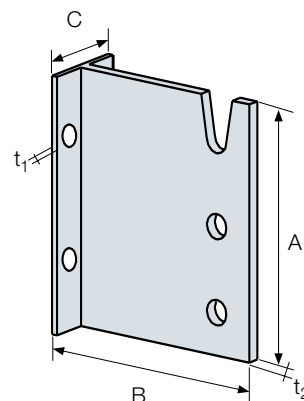


Ventajas:

- Uniones invisibles
- Conexiones sobre hormigón
- Se puede utilizar para vigas secundarias de poco ancho
- Se puede utilizar para configuraciones en pendiente

Campos de aplicación:

- Vigas y viguetas
- Correas
- Vigas principales
- Configuración posible en pendiente hasta un ángulo de 45°



Dimensiones

Referencias	Dimensiones de la viga [mm]		Dimensiones [mm]					Perforación en el elemento principal	Perforación en el elemento secundario
	Altura		A	B	C	t1	t2	Ø14	Ø13
	Mín.								
BTC120-B	160		120	128	96	3	6	2	3
BTC160-B	200		160	128	96	3	6	4	4
BTC200-B	240		200	128	96	3	6	4	5
BTC240-B	280		240	128	96	3	6	4	6
BTC280-B	320		280	128	96	3	6	6	7
BTC320-B	360		320	128	96	3	6	6	8
BTC360-B	400		360	128	96	3	6	6	9
BTC400-B	440		400	128	96	3	6	8	10
BTC440-B	480		440	128	96	3	6	8	11
BTC480-B	520		480	128	96	3	6	8	12
BTC520-B	560		520	128	96	3	6	8	13
BTC560-B	600		560	128	96	3	6	8	14
BTC600-B	640		600	128	96	3	6	8	15

Valores característicos - Viga de madera sobre soporte rígido - $R_{1,k}$ y $R_{2,k}$

Referencias	Fijaciones				Valores característicos - Madera C24 [kN]											
	Elemento principal		Elemento secundario		$R_{1,k}$						$R_{2,k}$					
	Cantidad	Tipo	Cantidad	Tipo	Longitud de las clavijas [mm]						Longitud de las clavijas [mm]					
					80	100	120	140	160	180	80	100	120	140	160	180
BTC120-B	2	Ø 12	3	STD12	11,5	12,7	14,2	15,8	17,2	17,2	7,7	8,5	9,5	10,5	11,5	11,5
BTC160-B	4	Ø 12	4	STD12	18,5	20,4	22,8	25,3	27,8	27,8	13,9	15,3	17,1	19	20,9	20,9
BTC200-B	4	Ø 12	5	STD12	26,7	29,4	32,7	36,4	40,3	40,3	21,4	23,5	26,2	29,1	32,2	32,2
BTC240-B	4	Ø 12	6	STD12	35,8	39,4	43,8	48,6	53,8	54,3	29,8	32,8	36,5	40,5	44,8	45,3
BTC280-B	6	Ø 12	7	STD12	45,6	50,1	55,6	61,7	68,3	69,4	39,1	42,9	47,7	52,9	58,5	59,5
BTC320-B	6	Ø 12	8	STD12	56	61,4	68,1	75,5	83,4	85,5	49	53,7	59,6	66,1	73	74,8
BTC360-B	6	Ø 12	9	STD12	66,8	73,1	80,9	89,6	99	102,2	59,4	65	71,9	79,6	88	90,8
BTC400-B	8	Ø 12	10	STD12	77,9	85,1	94	104,1	114,8	119,5	70,1	76,6	84,6	93,7	103,3	107,6
BTC440-B	8	Ø 12	11	STD12	89,1	97,2	107,3	118,7	130,9	133,3	81	88,4	97,5	107,9	119	121,2
BTC480-B	8	Ø 12	12	STD12	100,5	109,5	120,7	133,4	147	147	92,1	100,4	110,6	122,3	134,8	134,8
BTC520-B	8	Ø 12	12	STD12	100,5	109,5	120,7	133,4	147	147	100,5	109,5	120,7	133,4	147	147
BTC560-B	8	Ø 12	12	STD12	100,5	109,5	120,7	133,4	147	147	100,5	109,5	120,7	133,4	147	147
BTC600-B	8	Ø 12	12	STD12	100,5	109,5	120,7	133,4	147	147	100,5	109,5	120,7	133,4	147	147

Productos complementarios

Para cargas combinadas:

$$\sum \left(\frac{F_{i,d}}{R_{i,d}} \right)^2 \leq 1$$

El valor $R_{2,k}$ se calcula de la siguiente forma: $R_{2,k} = R_{1,k} \times (\text{número de clavijas} - 1) / (\text{número de clavijas})$.

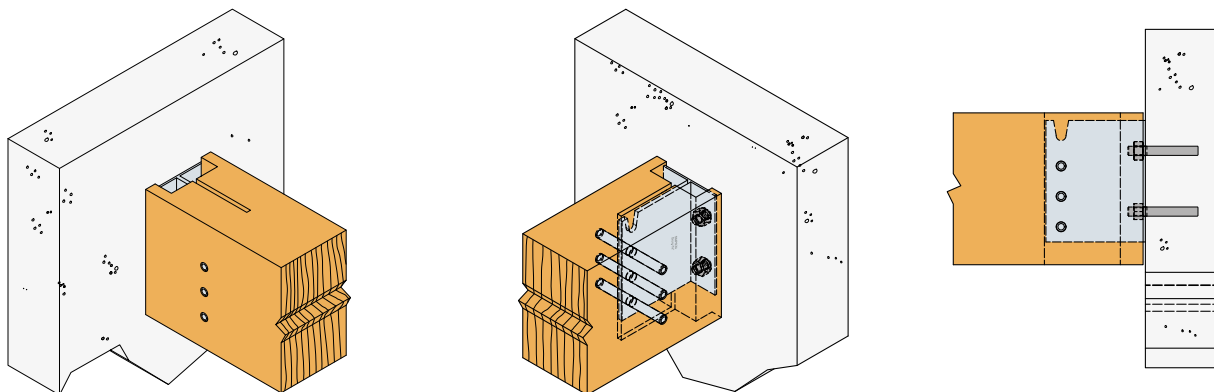
La clavija superior no se considera para la aplicación de cargas de levantamiento, ya que está situada en una perforación abierta.

La resistencia de los anclajes y su número deben comprobarse según el ETE y el tipo de soporte. El número de anclajes indicado en la tabla anterior es un número máximo. Si la resistencia de los anclajes es decisiva, habrá que considerarla entonces para la unión.

Valores característicos - Viga de madera sobre soporte rígido - $R_{3,k}$ y $R_{4,k}$

Referencias	Fijaciones				Valores característicos - Madera C24 [kN]								Fijaciones				Valores característicos - Madera C24 [kN]
	Elemento principal		Elemento secundario		$R_{3,k}$								Elemento principal		Elemento secundario		
	Cantidad	Tipo	Cantidad	Tipo	Longitud de las clavijas [mm]								Cantidad	Tipo	Cantidad	Tipo	$R_{4,k}$
BTC120-B	2	Ø 12	3	STD12	2,6	2,9	3,5	4	4,5	5,2	5,3	2	Ø 12	3	STD12	6,7/ K_{mod}	
BTC160-B	4	Ø 12	4	STD12	3,2	3,9	4,4	5	5,9	6,5	7	4	Ø 12	4	STD12	13,4/ K_{mod}	
BTC200-B	4	Ø 12	5	STD12	4	4,9	5,5	6,3	7,2	7,8	8,8	4	Ø 12	5	STD12	13,4/ K_{mod}	
BTC240-B	4	Ø 12	6	STD12	4,8	5,7	6,6	7,5	8,4	9,1	10,4	4	Ø 12	6	STD12	13,4/ K_{mod}	
BTC280-B	6	Ø 12	7	STD12	5,6	6,5	7,6	8,7	9,6	10,4	11,9	6	Ø 12	7	STD12	20,1/ K_{mod}	
BTC320-B	6	Ø 12	8	STD12	6,4	7,3	8,6	9,7	10,8	11,8	13,4	6	Ø 12	8	STD12	20,1/ K_{mod}	
BTC360-B	6	Ø 12	9	STD12	7,2	8,1	9,5	10,8	12	13,2	14,9	6	Ø 12	9	STD12	20,1/ K_{mod}	
BTC400-B	8	Ø 12	10	STD12	8	8,9	10,5	11,9	13,2	14,7	16,4	8	Ø 12	10	STD12	26,8/ K_{mod}	
BTC440-B	8	Ø 12	11	STD12	8,8	9,7	11,4	13	14,4	16,1	17,8	8	Ø 12	11	STD12	26,8/ K_{mod}	
BTC480-B	8	Ø 12	12	STD12	9,6	10,6	12,4	14,1	15,6	17,6	19,3	8	Ø 12	12	STD12	26,8/ K_{mod}	
BTC520-B	8	Ø 12	12	STD12	10,4	11,4	13,3	15,1	16,8	19,1	20,8	8	Ø 12	12	STD12	26,8/ K_{mod}	
BTC560-B	8	Ø 12	12	STD12	11,2	12,3	14,3	16,2	18	20,5	22,3	8	Ø 12	12	STD12	26,8/ K_{mod}	
BTC600-B	8	Ø 12	12	STD12	12	13,2	15,2	17,3	19,2	22	23,8	8	Ø 12	12	STD12	26,8/ K_{mod}	

La resistencia de los anclajes y su número deben comprobarse según el ETE y el tipo de soporte. El número de anclajes indicado en la tabla anterior es un número máximo. Si la resistencia de los anclajes es decisiva, habrá que considerarla entonces para la unión.



Productos complementarios

QDBPC50E - Herramienta para conectores de madera



Herramienta de Teflón® para fijar nuestros estribos o escuadras en armazones de madera. Acepta tornillos en cinta Quik Drive de tipo CSA-T.

Ventajas:

- Se puede colocar la herramienta en el adaptador y la extensión a 360°
- Montaje sobre el destornillador o la extensión con clips
- Carga específica para nuestra cinta flexible

Campos de aplicación:

- Conexiones para la unión de armazones de madera



El kit incluye:		QDBPC50E	Tornillos compatibles
Cargador	QDBPC50E	✓	CSA-T
Soporte de puntas	MANDREL 128E	✓	
Punta	BITLTX20E (x1)	✓	

QDBPC50E



Fabricación especial



Un servicio sin igual

Beneficiarse con Simpson Strong-Tie de un equipo de especialistas y de la calidad de nuestras instalaciones de producción para responder a sus proyectos a medida. A partir de los planos o croquis que nos haga llegar (validados por una oficina de proyectos, si fuera necesario), fabricaremos todas las uniones metálicas especiales que requiera.

Desde el 1 de enero de 2019, el proceso de fabricación de las piezas especiales de Simpson Strong-Tie cuenta con la certificación NF EN1090-2. Esta norma europea especifica las exigencias para la ejecución de las estructuras de acero y de acero inoxidable.



Un servicio de especialistas...

El departamento de piezas especiales se compone de un ingeniero y dos técnicos para apoyarle en la correcta realización de sus proyectos. Sean cuales sean sus necesidades, responderemos a sus exigencias gracias a un servicio de producción específico, apoyándonos siempre en la calidad de nuestras instalaciones de producción.

Puede confiar en la experiencia y la calidad de Simpson Strong-Tie para solucionar todas sus necesidades de piezas para aplicaciones de cerrajería o herrajes.

¡Servicio a su medida!

El servicio de fabricación a medida de Simpson Strong-Tie, le hará beneficiarse de reconocidas ventajas:

- **El estudio de costos sobre plano o croquis**
- **La personalización de las piezas**
Cada pieza puede identificarse por su referencia grabada.
- **El dominio de las herramientas de fabricación:**
La producción de las piezas se lleva a cabo por un servicio de producción específico.
 - Corte por láser (plano/tubo) y plasma
 - Prensas de embutición
 - Punzonado
 - Plegado
 - Realización de soldadura manual TIG/MIG o robotizada para grandes series
- **La experiencia de soldadores certificados y cualificados**
- **El uso de aceros comunes, específicos e inoxidables**
Pudiendo llegar a más de 20 mm de grosor
- **La elección del acabado de las piezas**
Galvanizado, electrocincado, bicromatado, epoxi, antióxido, pintura intumescente, pasivación (acero inoxidable)...
- **El suministro de notas técnicas y fichas de seguimiento del material.**
Si lo desea, puede disponer de notas técnicas, sólo de las piezas a fabricar, así como del certificado CCPU de seguimiento del material: Certificado de Control de Producción en Fábrica.



Fabricación especial

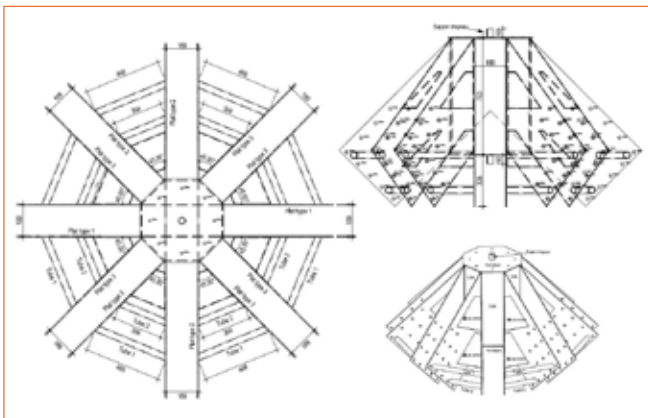
Sus piezas a medida

¡Usted imagina, nosotros fabricamos!

Del croquis... a la entrega en obra

De principio a fin, disponga de un interlocutor único para sus necesidades en piezas especiales y estándares a suministrar en su obra. Benefíciense también de un servicio de acompañamiento global para la fabricación de sus piezas.

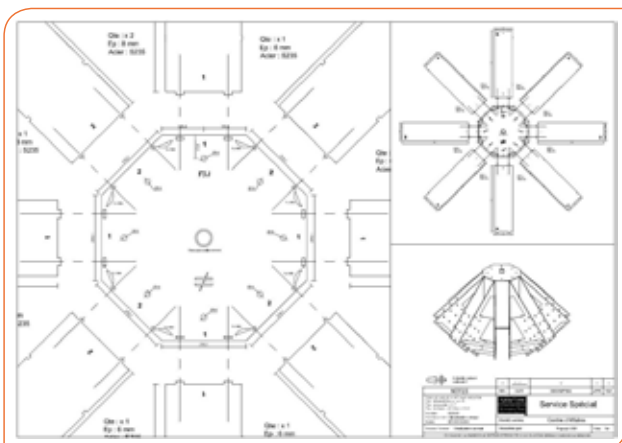
- 1 Recepción de la solicitud de presupuesto con plano**
Haga su solicitud a nuestro departamento de piezas especiales: commercial@strongtie.eu



- 2 Elaboración del estudio económico del proyecto y presentación de la oferta**
En esta etapa el departamento de piezas especiales hace un estudio económico del proyecto y, si lo desea, puede también presentarle un estudio técnico.

- 3 Validación del pedido**

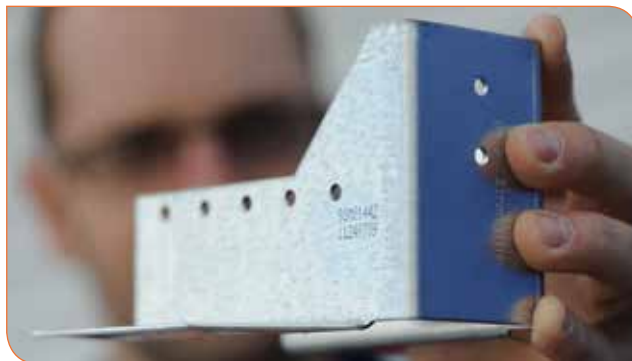
- 4 Creación de planos de producción**



- 5 Producción de piezas especiales**



- 6 Controles de producción**



Los controles de calidad son realizados en cada etapa de la producción de las piezas especiales.

- 7 Entrega de los productos terminados donde usted lo necesite, en su taller o directamente en la obra.**



En las primeras etapas del proyecto, es posible consultar a los técnicos para afinar la posterior solicitud.

Fabricación especial

Productos especiales y productos adaptados

¿Qué es un producto especial?

Los productos especiales son el resultado de un diseño específico. Se destinan a una obra, responden a una necesidad no estándar y se fabrican en nuestros centros de producción.

Por tanto, las piezas especiales no pueden ser marcadas CE conforme a la reglamentación.



Piezas mecano-soldadas



Plegados específicos



Acabados según encargo



Productos especiales y productos adaptados:

Los productos especiales son diseñados por los clientes y los fabrica Simpson Strong-Tie de acuerdo con las especificaciones de aquellos. Simpson Strong-Tie ni puede realizar ni propone recomendaciones acerca de la adecuación de los productos especiales a los usos previstos. Todas aquellas modificaciones de productos estándar realizadas por responsables de diseño o usuarios se harán bajo la exclusiva responsabilidad de las personas que recomienden o lleven a cabo dichas modificaciones. El responsable de diseño deberá proporcionar las instrucciones necesarias para su instalación. Simpson Strong-Tie no tendrá ninguna responsabilidad acerca de las modificaciones ni de las consecuencias de su instalación.

Software y soporte técnico





SOLID WOOD encuentre en línea rápidamente el elemento de fijación adecuado.



SOLID WOOD es lo último en nuestra gama de herramientas de internet para ayudar a los diseñadores de edificios, arquitectos y contratistas.

La aplicación es rápida y fácil de usar e incluye un gran número de requisitos técnicos para los elementos de fijación como: densidad del material, características de rendimiento, clase de corrosión y duración de la carga.

En solo 4 pasos, SOLID WOOD busca una de las gamas de puntas y tornillos líderes en Europa y le ofrece una selección de elementos de fijación adecuados a sus necesidades, así como un informe de cálculo completo.

SOPORTE TÉCNICO EN LÍNEA

Nuestra página web está llena de recursos, documentos descargables y asesoramiento para ayudar a realizar los trabajos, incluyendo:

- Selección de productos y software de cálculo
- Modelos CAD en 3D
- Certificados de Declaración de prestaciones (DoP) y Documento de Idoneidad Técnica Europeo (DITE)
- Vídeos de instalación
- Folletos y literatura técnica



LÍNEA DE SOPORTE TÉCNICO

¿Aún tiene dudas o necesita asesoramiento técnico de un experto?

Póngase en contacto con su equipo local de soporte técnico:

Tfno.: **02.51.28.44.00**

Página web: **strongtie.eu**



REINO UNIDO
Simpson Strong-Tie
Winchester Road - Cardinal Point,
Tamworth, Staffordshire B78 3HG
Tel : +44 (0) 1827 255 600
Fax : +44 (0) 1827 255 616
uksales@strongtie.com
www.strongtie.co.uk



DINAMARCA
Simpson Strong-Tie A/S
Hedegardesvej 11, Boulstrup
DK - 8300 Odder
Tel : +45 87 81 74 00
Fax : +45 87 81 74 09
info@simpsonstrongtie.dk
www.simpsonstrongtie.dk



ALEMANIA
Simpson Strong-Tie GmbH
Hubert-Vergölst-Str. 6-14
D - 61231 Bad Nauheim
Tel : +49 (0) 6032 86 80-0
Fax : +49 (0) 6032 86 80-199
info@simpsonstrongtie.de
www.strongtie.de



POLONIA
Simpson Strong-Tie Sp. Z. o. o
Ul. Działkowa 115A
PL-02-234 Warszawa
Tel : +48 22 865 22 00
Fax : +48 22 865 22 10
info@simpsonstrongtie.pl
www.simpsonstrongtie.pl



RÉPUBLICA CHECA
Simpson Strong-Tie S.R.O
Kyjovska 3280, 580 01
Havli k v Brod, CZ
Tel : +420 569 433 555
info@strongtie.cz
www.strongtie.cz



SEDE
Simpson Strong-Tie
5956 W. Las Positas Blvd
Pleasanton, CA 94588 U.S.A.
Tel : +1 925 560 9000
Fax : +1 925 833 1496
web@strongtie.com
www.strongtie.com



SIMPSON STRONG-TIE

1, rue du camp
ZAC des Quatre Chemins
85400 Sainte-Gemme-La-Plaine

FRANCIA

Tel : + 33 2 51 28 44 00
Fax : + 33 2 51 28 44 01
commercial@strongtie.com
www.simpson.fr

Conexiones y fijaciones para uniones CLT

