

PEDESTAL TH / VF

1 BASE VF

Formada por placa de acero cuadrada de medidas 76x76mm y 3mm de espesor, cuenta con 8 taladros para salida de adhesivo. En el centro de la placa se encuentra estampada y soldada una varilla de acero roscada M-18 de medida variable según altura final.

2 CABEZA TH

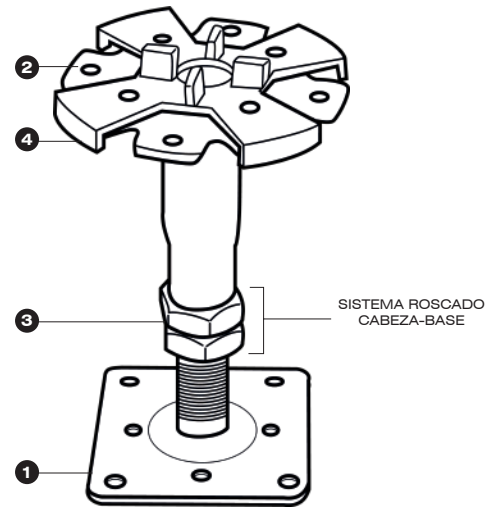
Formada por placa de acero circular de 90mm de diametro y 3mm de espesor. En el centro de la placa se encuentra estampado y soldado un tubo con entalladura roscado. La cabeza cuenta con 8 taladros para alojar cápsula de PVC y travesaño.

3 TUERCAS

La varilla M-18 lleva roscada 1o 2 tuercas DIN 439 de acero que sirven de asiento, freno y contratuerca de seguridad.

4 CÁPSULA

Formada de PVC inyectado de diámetro interior de 90mm con 4 alas, 4 crucetas para asiento y bloqueo de baldosa y tetones interiores que van introducidos en los taladros de la cabeza.



RANGO PEDESTALES

	ALTURAS LIBRES		
	HL. MIN	HL. MAX	
TH 35 / VF 55	55	80	CLASIFICACIÓN DE FUEGO A1
TH 55 / VF 55	75	100	
TH 80 / VF 55	100	125	
TH 80 / VF 120	120	190	Clasificación oficial por laboratorio de fundición del acero a 1400 -1500°C
TH 170 / VF 120	190	280	
TH 170 / VF 260	260	415	CARGA VERTICAL >60 kN
TH 390 / VF 260	410	635	
TH 390 / VF 390	410	765	PROTECCIÓN CORROSIÓN Galvanizado
TH 390 / VF 450	450	825	
TH 600 / VF 260	620	845	RESISTENCIA ELÉCTRICA Max. conductividad 2,0 Ohms
TH 600 / VF 390	620	970	
TH 600 / VF 450	620	1000	

OTRAS POSIBLES COMBINACIONES BAJO REQUERIMIENTO

TRAVESAÑO T-525

Travesaño de acero galvanizado de 1,0mm de espesor con goma acústica (antivibratorio), clipado al pedestal. Uso en una altura final a partir de 350mm.



PROPIEDADES DE ESTRUCTURA



CERTIFICACIÓN LEED

El uso de este producto contribuye positivamente para obtener certificaciones LEED tanto nacionales como internacionales.



GARANTÍA NIVELACIÓN

La estructura posee un triple sistema de enroscado que garantiza la nivelación del suelo.



SEGURIDAD SÍSMICA

Este sistema posee características anti sísmicas, garantizando la seguridad de la instalación.



VALORES ACÚSTICOS

El sistema tiene valores acústicos agregados que mejoran la reducción del ruido de impacto y absorción acústica.

PRODUCTO CERTIFICADOS POR LABORATORIOS



Miembro del Consejo de la Construcción Ecológica de Estados Unidos



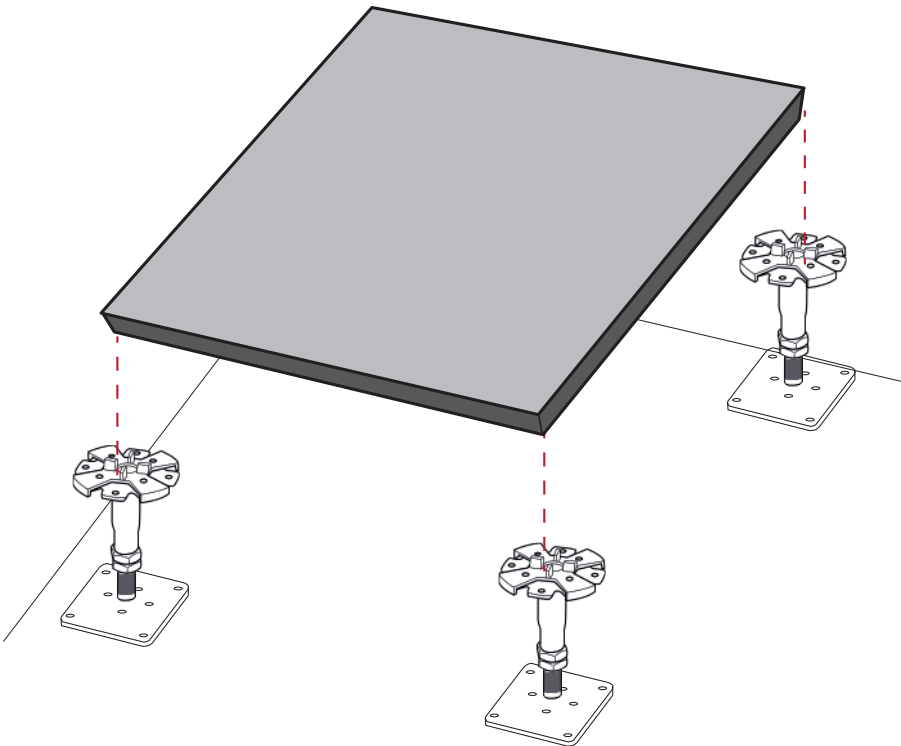
Asociación de Investigación y Cooperación Industrial de Andalucía



Polygroup se reserva el derecho de modificar esta información sin previo aviso.

ESTRUCTURA COMPLETA SIN TRAVESAÑO

Hasta altura 350mm.



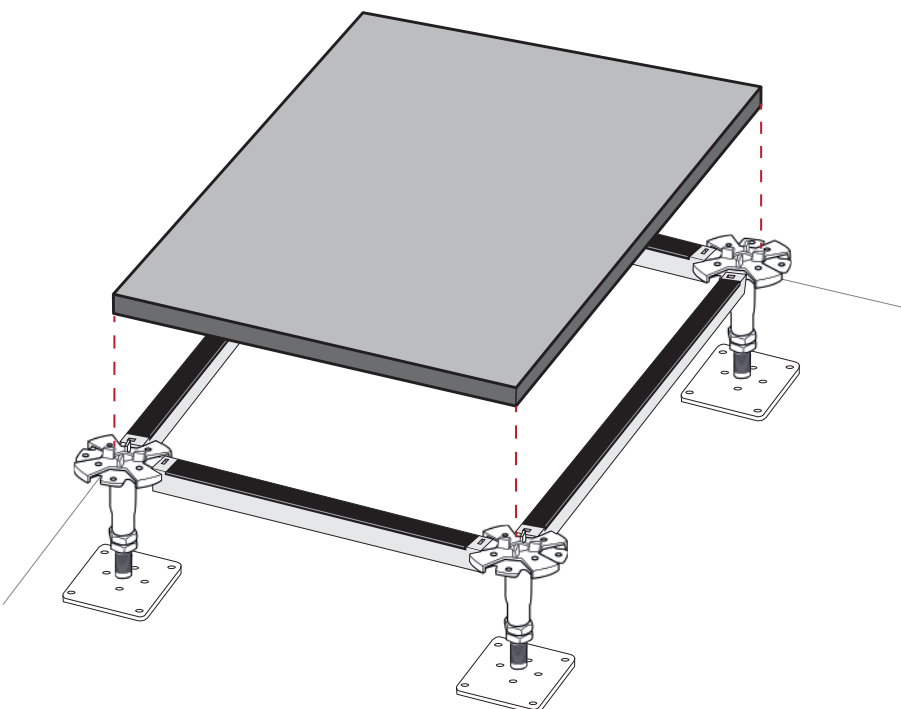
Cada baldosa apoya sobre una subestructura formada por pedestales y/o travesaños clipados perimetralmente, que puede ser regulada en altura, obteniéndose así un acceso total al hueco que resulta bajo el sistema y que proporciona el espacio necesario de registro a instalaciones eléctricas, tuberías de agua, aire acondicionado, etc.

La elección de los pedestales viene determinada por las alturas máximas y mínimas necesarias (véase rango de pedestales).

La fijación del pedestal a solera base será mediante adhesivo recomendado por fabricante. Adicionalmente, el pedestal tiene la posibilidad de ser fijado mecánicamente mediante tornillos, a requerimiento del cliente.

ESTRUCTURA COMPLETA CON TRAVESAÑO

Recomendada para alturas finales superiores a 350mm.



Polygroup se reserva el derecho de modificar esta información sin previo aviso.