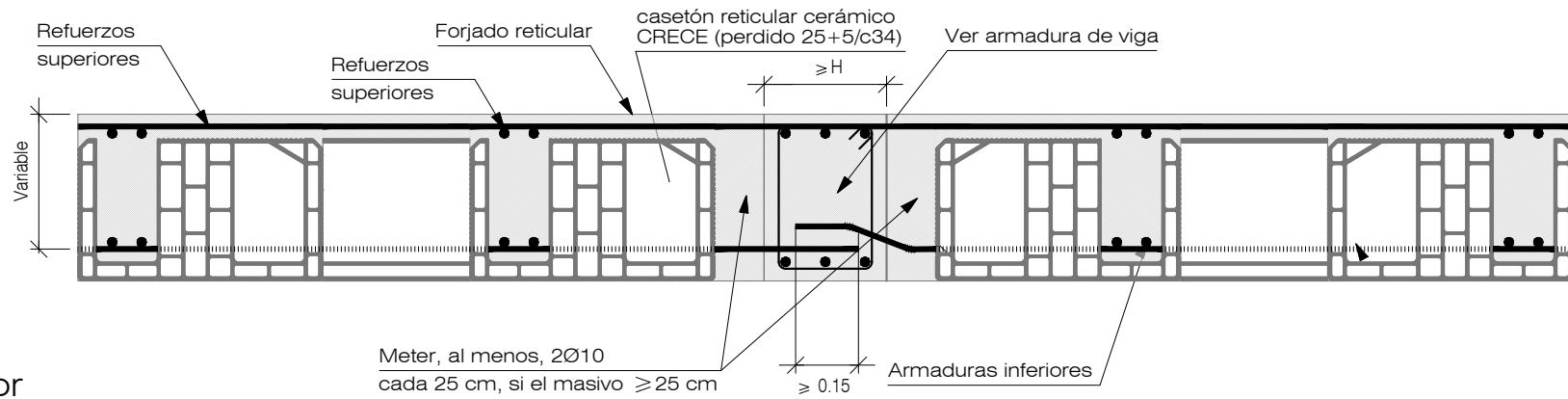


Armaduras positivas cortadas únicamente en zona de momentos negativos



Viga plana interior

Forjado reticular.

CASETÓN RETICULAR CERÁMICO "CRECE"

*detalles origen: base detalles constructivos CYPECAD