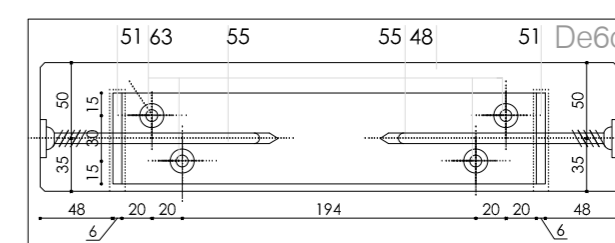
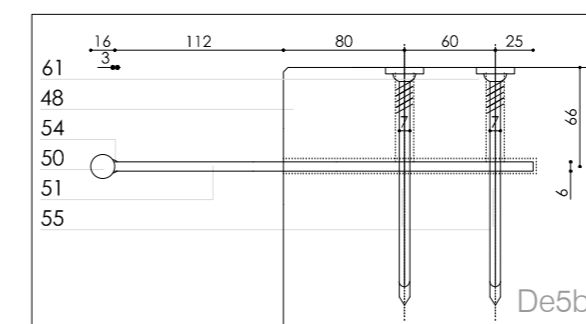
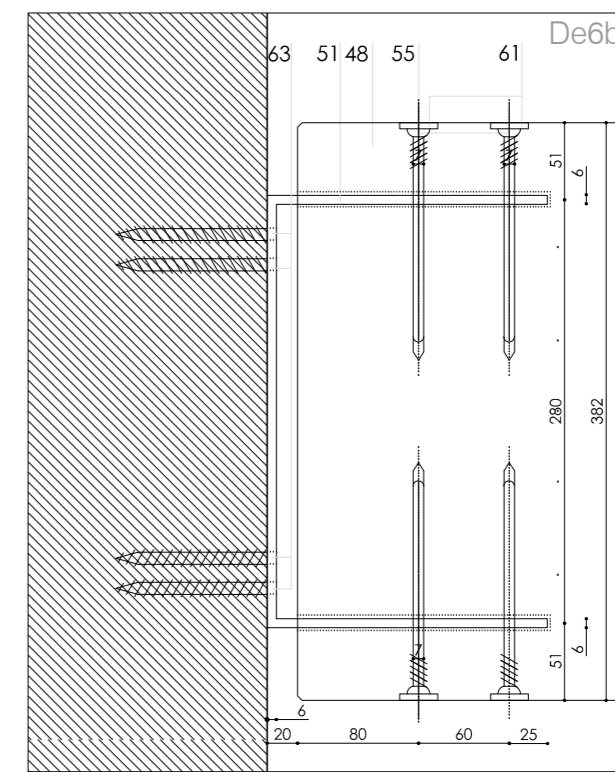
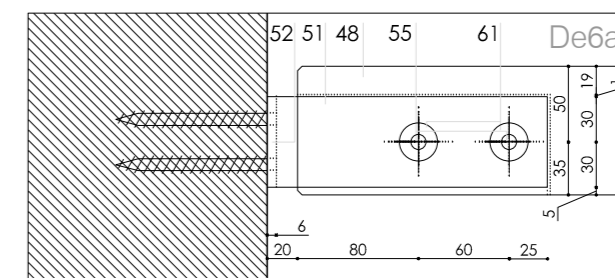
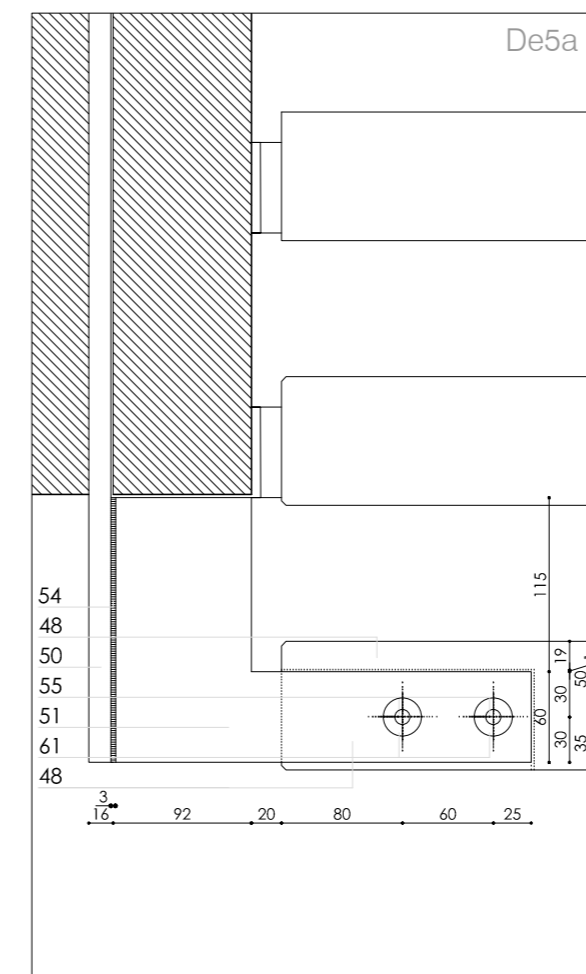


LEYENDA
 48 Peldaño de madera laminada GI24h 49 Viga de madera laminada GI24h 50 Tirante estructural acero 16mm S-275-JR 51 Pletina acero S-275-JR de 6 mm de espesor 52 Tirafondo M4 53 Tacos M8 54 Soldadura 3 mm garganta 55 Pasador autoperforante M7 acero 5.6 Rothoblaas WS CS100215 58 Unión atornillada roscada tensionado tirantes 59 Arandela plana 4 mm e, Ø int 18 mm, Ø ext 50 mm 61 Tapon de la misma madera que los peldaños para cubrir la cabeza de los tirafondos 63 Tirafondo M8 acero 4.6



NUEVA SEDE FINSA

SITUACIÓN
 Carretera N-550 km 57, Aptdo. 127
 15890, Santiago de Compostela, La Coruña

LA PROPIEDAD
 Financiera Maderera S.A.
 Carretera N-550 km 57, Aptdo. 127
 15890, Santiago de Compostela, La Coruña

FECHA
 Agosto 2014

mrm
 arquitectos

MRM ARQUITECTOS S.L.P.
 Miguel Alonso Flamarique
 Roberto Erviti Machain
 Mamen Escorihuela Vitales
 ANTON VARELA GARCIA

Rua do Santán 11-B, 3ªA
 36930 Bueu, Pontevedra
 [T+F] 981 935768

www.mrmarquitectos.com
 mrm@mrmarquitectos.com

PROYECTO BASICO
 Y DE EJECUCION
 (rev.01)

ALBAÑILERÍA
 Escalera zona de encuentro
 (detalles)

escala 1:25 / 1:10 / 1:5

C 2.04

Anexo de impresión o copia de este documento, please refer to the original drawing. El medio ambiente es parte de todo.

Prohibida la reproducción total o parcial sin el consentimiento expreso de MRM Arquitectos S.L.P.