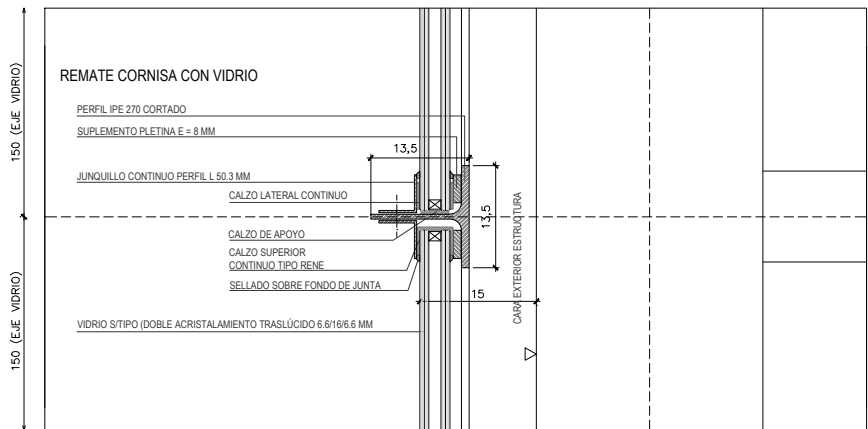
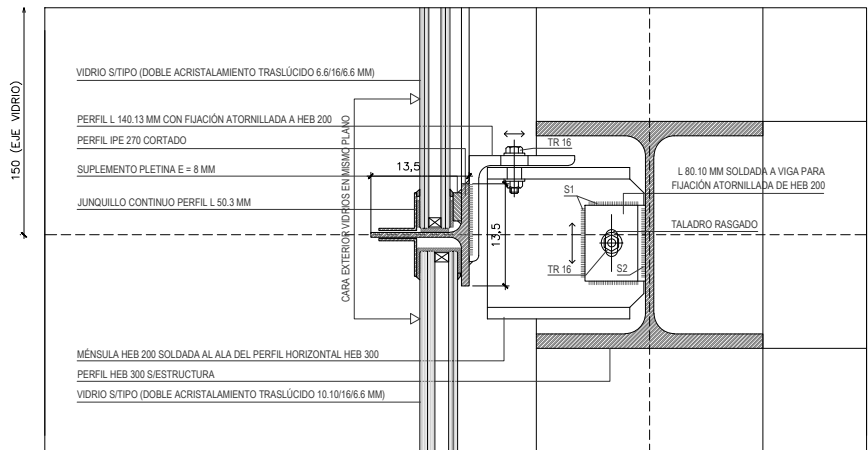


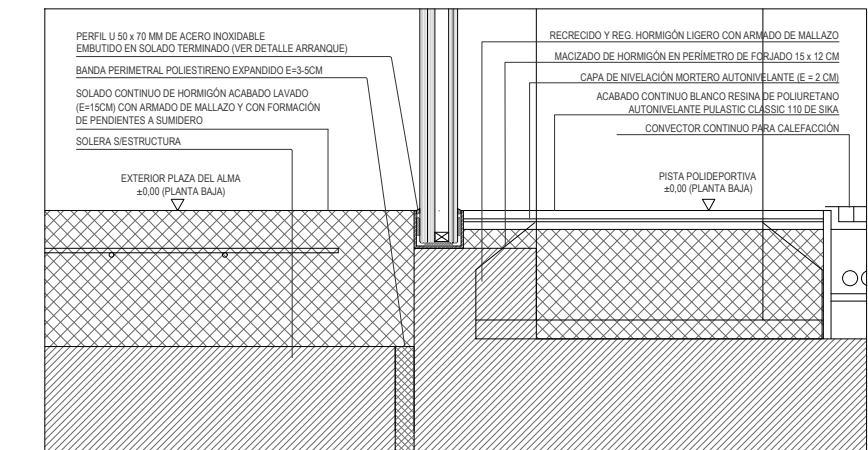
REMATE CORNISA CON VIDRIO



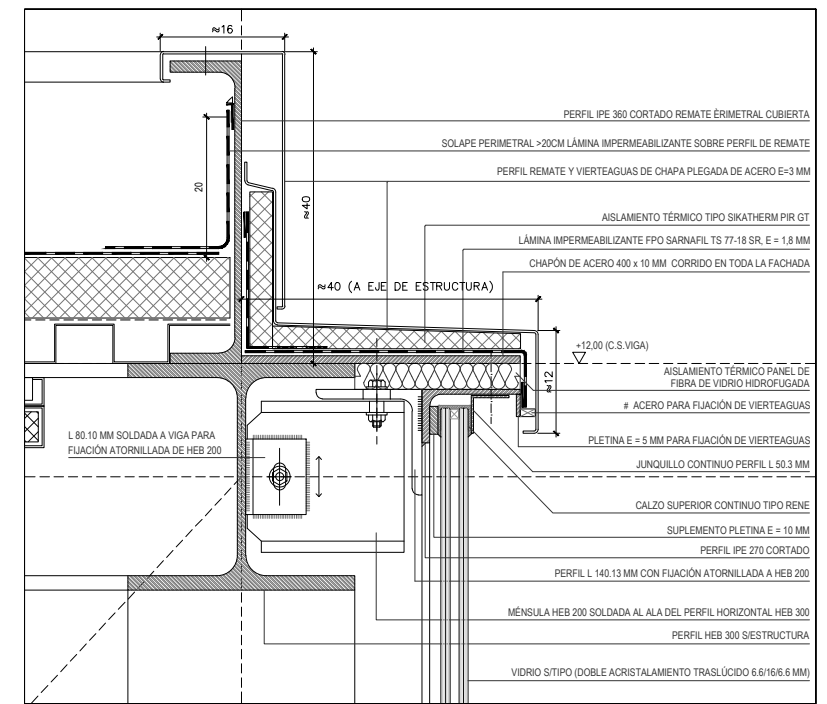
ENCUENTRO ENTRE VIDRIOS



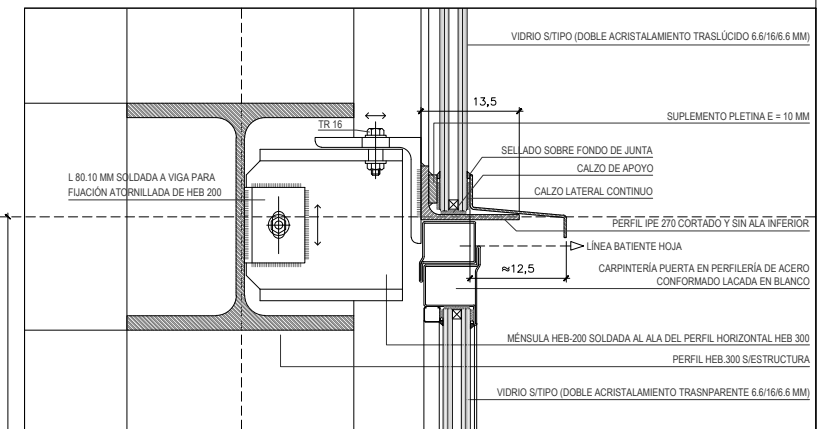
ENCUENTRO ENTRE VIDRIOS CON ESTRUCTURA PRINCIPAL



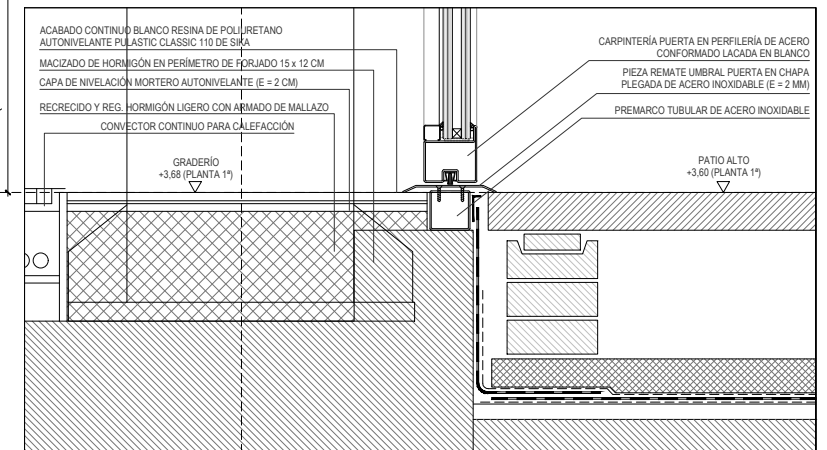
SECCIÓN 1: FACHADA NOROESTE, E 1/5



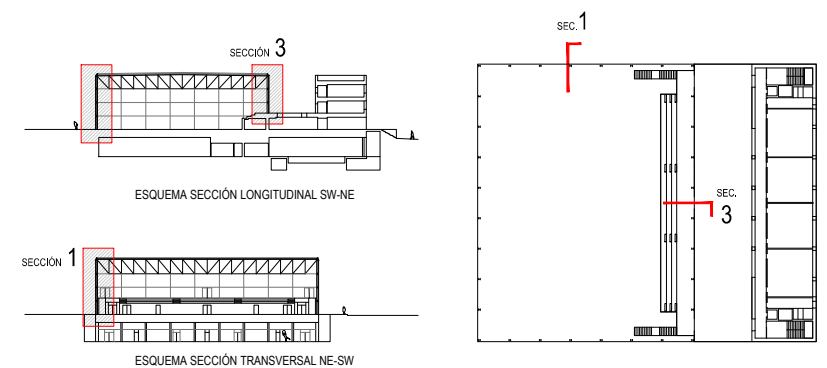
REMATE CORNISA CON VIDRIO

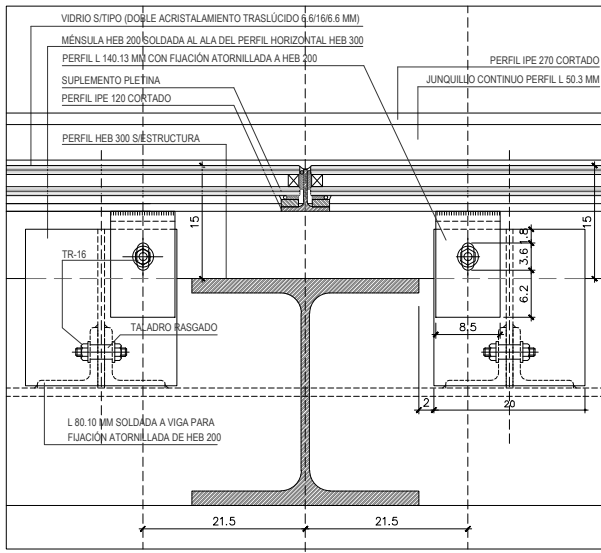


ENCUENTRO DE CARPINTERÍA PUERTA CON VIDRIO FIJO

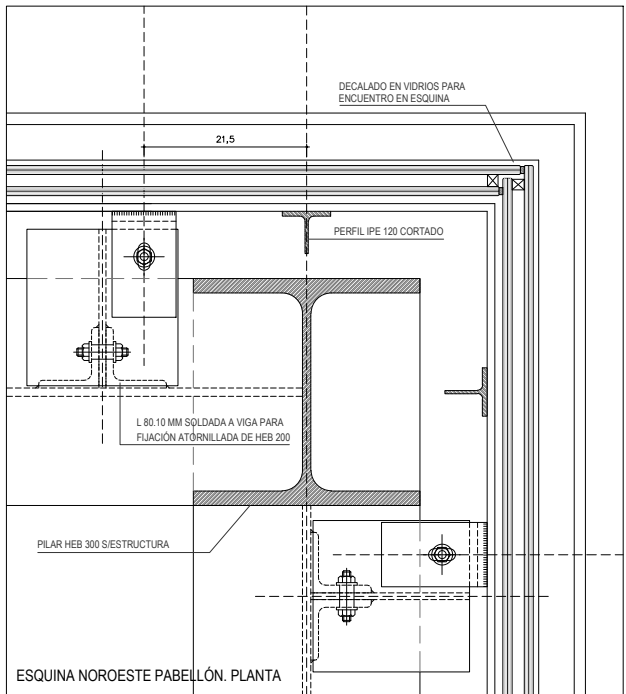


SECCIÓN 3: FACHADA NORESTE PABELLÓN (PATIO ELEVADO), E 1/10

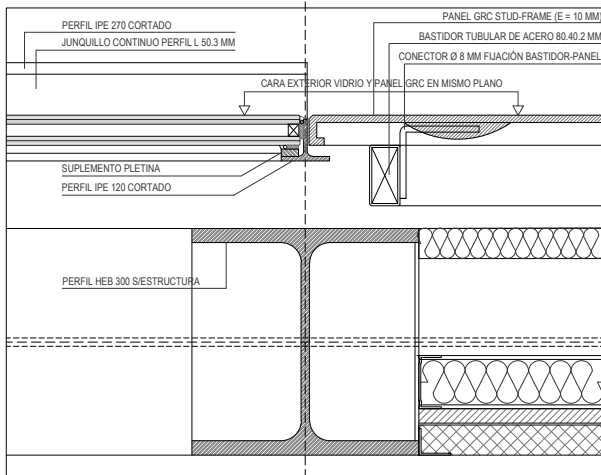




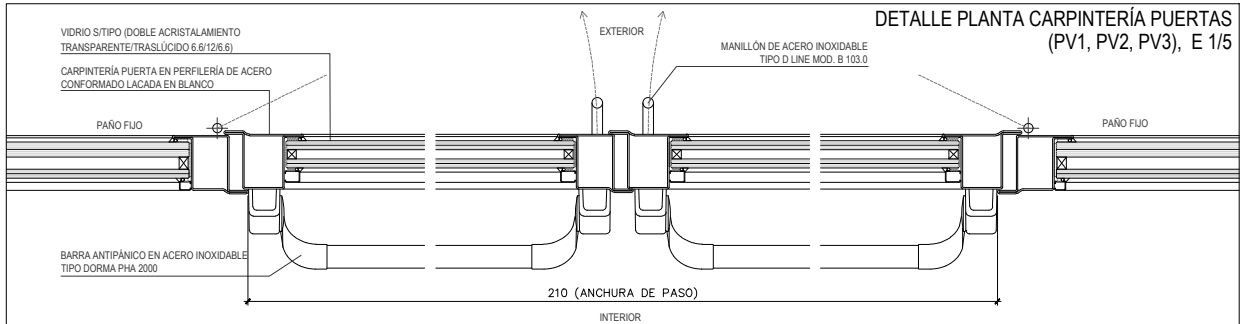
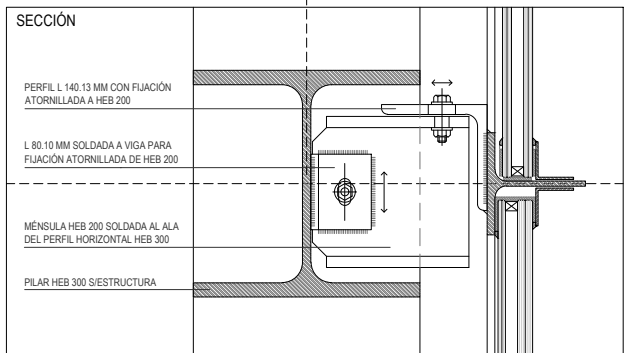
APOYO DE CARPINTERÍA DE FACHADA DE VIDRIO



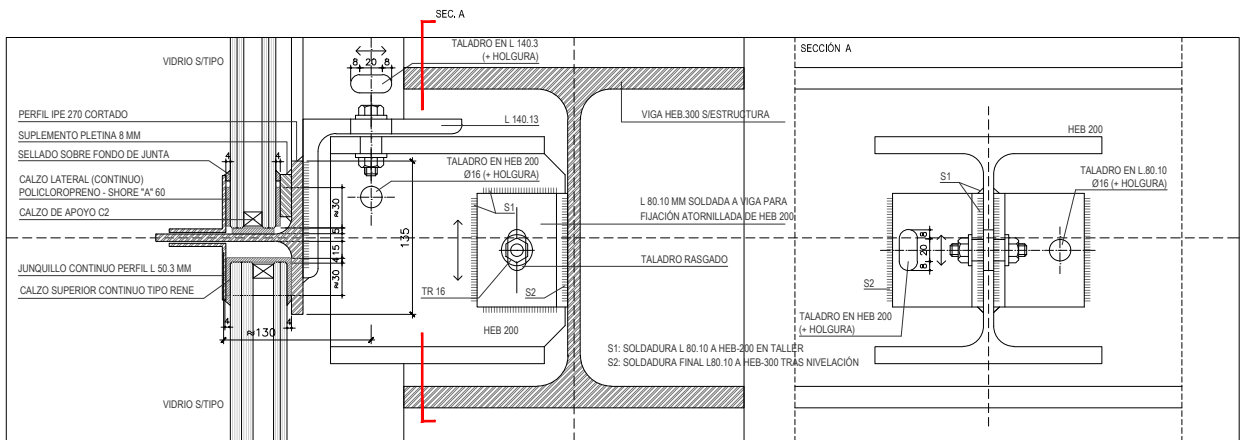
ESQUINA NOROESTE PABELLÓN. PLANTA



ENCUENTRO FACHADA DE VIDRIO CON PANEL GRC



DETALLE PLANTA CARPINTERÍA PUERTAS (PV1, PV2, PV3), E 1/5



ESQUEMA SOPORTE VIDRIOS. UNIONES ARTICULADAS. CALZOS (COTAS EN MM)

